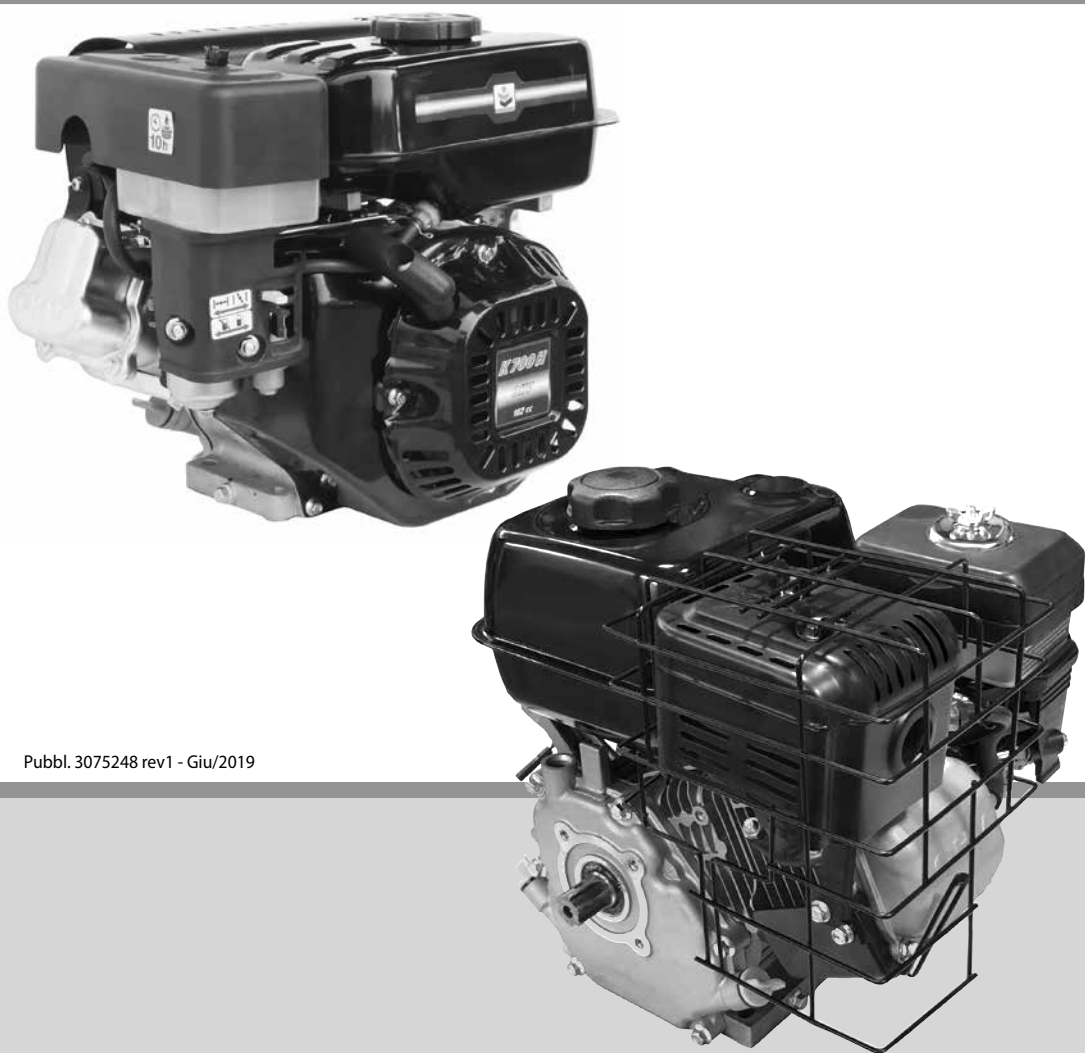


K 700H - K 800H - K 800HC - K 800HT - K900H - K900HR



P MANUAL DE INSTRUÇÕES MOTORES

GR ΕΓΧΕΙΡΙΔΙΟ ΧΡΗΣΗΣ ΚΑΙ ΣΥΝΤΗΡΗΣΗΣ ΚΙΝΗΤΗΡΩΝ

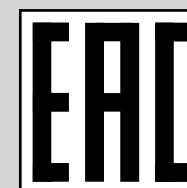
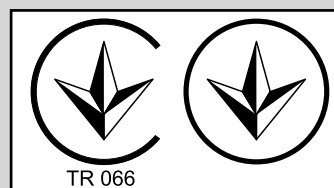
TR AŞAĞIDAKİ MOTORLAR İÇİN OPERATÖR KILAVUZU

CZ NÁVOD K POUŽITÍ A ÚDRŽBĚ MOTORŮ

RUS РУКОВОДСТВО ПО ЭКСПЛУАТАЦИИ И ОБСЛУЖИВАНИЮ ДВИГАТЕЛЕЙ
UA

PL INSTRUKCJA OBSŁUGI I KONSERWACJI SILNIKÓW

Pubbl. 3075248 rev1 - Giu/2019



INTRODUÇÃO

**CAUTELA – Antes de ligar o motor:**

- Leia com atenção o manual de instruções do motor e as instruções relativas ao equipamento accionada por este motor.
- Se não se seguirem as instruções podem-se vir a criar situações de perigo com lesões, e até mesmo com casos de morte.

As instruções para o uso e a manutenção contêm normas de segurança para:

- se aperceber dos riscos relacionados com os motores;
- informar-vos dos riscos de acidentes relacionados com tais riscos e
- aconselhar-vos a como evitar ou reduzir o risco de acidentes.

O manual do operador

O presente manual de instruções contém informações para a proteção pessoal do seu utilizador. LEIA-O. Guarde-o num local seguro para futuras consultas. É importante saber o que fazer antes de começar a utilizar o aparelho. Uma preparação e uma manutenção adequadas permitem obter os rendimentos mais satisfatórios do próprio motor, e garantem a própria segurança. Contacte o seu revendedor ou o distribuidor local se não compreender as instruções neste manual.

Para além das instruções de funcionamento, este manual contém informações que requerem a sua especial atenção.

Estas informações estão assinaladas com os seguintes símbolos:

AVISO: quando existe o risco de acidentes ou lesões pessoais ou graves danos a coisas.

ATENÇÃO: quando existe o risco de danos no aparelho ou a cada uma das componentes do mesmo.



ATENÇÃO – Para garantir um uso seguro e correcto do motor, guarde o presente manual de instruções sempre perto do aparelho. Não empreste ou alugue o seu motor sem o manual de instruções.



ATENÇÃO – permita o uso do motor apenas a pessoas capazes de compreenderem o conteúdo do presente manual.

ΕΙΣΑΓΩΓΗ

**ΠΡΟΕΙΔΟΠΟΙΗΣΗ - Πριν βάλετε εμπρός τον κινητήρα:**

- Διαβάστε προσεκτικά τις οδηγίες χρήσης και συντήρησης του κινητήρα καθώς και τις οδηγίες του εξοπλισμού που θα συνδέσετε στον κινητήρα.
- Εάν δεν τηρηθούν οι οδηγίες, μπορεί να δημιουργηθούν επικίνδυνες καταστάσεις τραυματισμού ή θανάτου.

Οι οδηγίες για τη χρήση και τη συντήρηση περιέχουν κανόνες ασφαλείας, οι οποίοι:

- Σας ενημερώνουν για τους κινδύνους που αφορούν τους κινητήρες
- Σας πληροφορούν για τα ενδεχόμενα ατυχήματα που μπορεί να προκληθούν από αυτούς τους κινδύνους και
- Σας ενημερώνουν για τους τρόπους αποφυγής ή μείωσης των κινδύνων ατυχήματος.

Εγχειρίδιο χρήσης και συντήρησης

Το παρόν εγχειρίδιο χρήσης και συντήρησης περιέχει πληροφορίες για την προσωπική ασφάλεια του χειριστή. ΔΙΑΒΑΣΤΕ ΤΟ. Φυλάξτε το σε ασφαλές σημείο για μελλοντικές χρήσεις. Είναι σημαντικό να γνωρίζετε τι πρέπει να κάνετε πριν χρησιμοποιήσετε τον κινητήρα. Η κατάλληλη προετοιμασία και συντήρηση επιτρέπουν την επίτευξη των καλύτερων επιδόσεων του κινητήρα σε συνθήκες ασφαλείας.

Εάν ορισμένες οδηγίες που παρέχονται στο εγχειρίδιο δεν είναι σαφείς, απευθυνθείτε στο κατάστημα πώλησης ή στην τοπική Αντιπροσωπεία.

Εκτός από τις οδηγίες χρήσης και συντήρησης, το παρόν εγχειρίδιο περιέχει πληροφορίες που απαιτούν ιδιαίτερη προσοχή.

Οι πληροφορίες αυτές επισημαίνονται από τα σύμβολα που περιγράφονται στη συνέχεια:

ΠΡΟΣΟΧΗ: σε περίπτωση που υπάρχει κίνδυνος ατυχήματος, τραυματισμού ή σοβαρής βλάβης.

ΠΡΟΕΙΔΟΠΟΙΗΣΗ: σε περίπτωση που υπάρχει κίνδυνος για βλάβη στον κινητήρα ή στα εξαρτήματά του.



ΠΡΟΣΟΧΗ - Για την ασφαλή και σωστή χρήση του κινητήρα, το παρόν εγχειρίδιο χρήσης και συντήρησης πρέπει να φυλάσσεται πάντα μαζί με τον κινητήρα. Μη δανείζετε και μη μισθώνετε τον κινητήρα χωρίς το εγχειρίδιο χρήσης και συντήρησης.



ΠΡΟΣΟΧΗ - Η χρήση του κινητήρα πρέπει να επιτρέπεται μόνον σε άτομα που μπορούν να κατανοήσουν το περιεχόμενο του παρόντος εγχειριδίου.

GİRİŞ

**DİKKAT - Motoru çalıştırmadan önce:**

- Operatör talimatlarını ve bu motor ile çalıştırılan ekipmanlarla ilgili talimatları dikkatlice okuyunuz.
- Bu talimatlara riayet edilmemesi yaralanma ve hatta ölüm tehlikesi arz eden durumlara yol açabilir.

Operatör talimatları aşağıdaki konular ile ilgili güvenlik kurallarını içerir:

- Sizi motorunuzun yol açabileceği riskler konusunda bilgilendirilmek
- Bu risklere bağlı kaza tehlikeleri konusunda bilgilendirilmeniz ve
- Kaza tehlikesini bertaraf etmeniz veya azaltmanız için tavsiyeler.

Operatör kılavuzu

Operatör kılavuzunuz, kişisel korunmanız ile ilgili bilgileri içerir. OKUYUNUZ. İleride gerek duymanız halinde bakmak üzere güvenli bir yerde saklayınız. Üniteni kullanmadan önce ne yapacağınızı biliyor olmalısınız. Düzgün hazırlık ve bakım, motorun tatmin edici performansa sahip olması ve güvenlik için ihmal edilmemesi gereken iki önemli husustur. Bu kılavuzdaki talimatlardan herhangi birini anlamadığınız takdirde, bulunduğunuz bölgenizdeki satıcı veya dağıtıcıyla temasa geçiniz.

İşletim talimatlarının yanı sıra bu kılavuz, özellikle dikkat etmeniz gereken paragraflar da içermektedir.

Bu tür paragraflar, aşağıda tanımlanan sembollerle işaretlenmiştir:

DİKKAT: Kaza veya kişisel yaralanma ya da ciddi hasar tehlikesi arz eden durumlarda.








UYARI: Ünitenin veya bileşenlerinin zarar görmesi riskinin söz konusu olduğu durumlarda.



DİKKAT- Motorun düzgün ve güvenli bir şekilde kullanılabilmesi için, bu kılavuzu daima ünitenin yakınında bulundurunuz. Motorunuzu, operatör talimat kılavuzu olmaksızın bir başkasına ödünç olarak ya da kiraya vermeyiniz.



DİKKAT - yalnızca kılavuzdaki bilgileri anlayabilecek kişilerin motoru kullanmasına izin veriniz.

Česky	Русский	Polski
ÚVOD	ВВЕДЕНИЕ	WPROWADZENIE
<p> UPOZORNĚNÍ - Před spuštěním motoru:</p> <ul style="list-style-type: none"> • Přečtěte si pozorně návod k použití a údržbě motoru i pokyny týkající se zařízení poháněného tímto motorem. • Nedodržování pokynů může mít za následek poranění a dokonce i smrt uživatele. <p>Návod k použití a údržbě obsahuje bezpečnostní předpisy</p> <ul style="list-style-type: none"> • Seznámí vás s nebezpečím souvisejícím s motory. • Informují vás o riziku úrazů souvisejících s tímto nebezpečím. • Doporučí vám, jak nebezpečí úrazů zabránit nebo ho omezit. <p>Návod k použití a údržbě</p> <p>Tento návod k použití a údržbě obsahuje informace k osobní ochraně uživatele. PŘEČTĚTE SI HO. Uložte ho na bezpečné místo k dalšímu použití. Před použitím motoru je důležité vědět, jak při práci s motorem postupovat. Odpovídající příprava a údržba umožňují dosažení uspokojivého výkonu motoru a jsou zárukou bezpečného provozu.</p> <p>Pokud některým pokynům uvedeným v této příručce nerozumíte, obraťte se na prodejce nebo místního distributora.</p> <p>Mimo návodu k použití a údržbě obsahuje tato příručka také informace, které vyžadují zvláštní pozornost. Tyto informace jsou označené následujícími symboly:</p> <p>POZOR: jestliže hrozí nebezpečí nehod nebo zranění osob nebo vážných poškození věcí.</p> <p>UPOZORNĚNÍ: jestliže hrozí nebezpečí poškození motoru nebo jeho jednotlivých dílů.</p> <p> POZOR - K zajištění bezpečného a správného použití motoru mějte tuto příručku k použití a údržbě vždy v blízkosti motoru. Nepůjčujte ani nepronajímejte motor bez návodu k použití a údržbě.</p> <p> POZOR - použití motoru dovoluje pouze osobám, které jsou schopné pochopit obsah této příručky.</p>	<p> ВНИМАНИЕ - Прежде, чем включить двигатель:</p> <ul style="list-style-type: none"> • Прочтите внимательно руководство по эксплуатации и техническому обслуживанию двигателя, а также инструкции, относящиеся к оборудованию, приводимому в действие этим двигателем. • При несоблюдении указаний могут создаться ситуации с опасностью телесных повреждений или даже смерти. <p>Инструкции по эксплуатации и техническому обслуживанию содержат правила техники безопасности с целью:</p> <ul style="list-style-type: none"> • ознакомления с рисками, связанными с двигателями • ознакомления с рисками несчастных случаев, связанных с вышеназванными рисками и • рекомендаций по избежанию или снижению рисков несчастных случаев. <p>Руководство по эксплуатации и техническому обслуживанию</p> <p>Настоящее руководство по эксплуатации и техническому обслуживанию содержит информацию для индивидуальной защиты оператора. ПРОЧТИТЕ ЕГО. Сохраните руководство в надёжном месте для обращения в дальнейшем. Важно понять все описанные в нем операции ещё до их выполнения. Соответствующая подготовка и техническое обслуживание дают возможность получать удовлетворительные эксплуатационные показатели от двигателя и гарантируют безопасность.</p> <p>Для разъяснения непонятных инструкций, содержащихся в данном руководстве, обратитесь к продавцу или местному дистрибьютеру. Кроме инструкций по эксплуатации и техническому обслуживанию, данное руководство содержит информацию, требующую особого внимания.</p> <p>Такая информация отмечена символами, описанными ниже:</p> <p>ВНИМАНИЕ: когда существует риск несчастных случаев или телесных повреждений или серьёзного ущерба имуществу.</p> <p>ОСТОРОЖНО: когда существует риск повреждения агрегата или его отдельных компонентов.</p> <p> ВНИМАНИЕ - чтобы гарантировать безопасную и правильную эксплуатацию двигателя, всегда храните данное руководство по эксплуатации и техническому обслуживанию вблизи агрегата. Не берите и не сдавайте внаем двигатель без руководства по эксплуатации и техническому обслуживанию.</p> <p> ВНИМАНИЕ - разрешайте пользоваться двигателем только лицам, понимающим содержание данного руководства.</p>	<p> OSTROŻNIE – Przed uruchomieniem silnika</p> <ul style="list-style-type: none"> • Przeczytać uważnie instrukcję obsługi i konserwacji silnika, jak również instrukcje dotyczące urządzeń zasilanych przy pomocy silnika. • W razie niestosowania się do zaleceń zawartych w instrukcji obsługi może dojść do niebezpiecznych sytuacji grozących obrażeniami, a nawet śmiercią. <p>Instrukcja obsługi i konserwacji zawiera normy bezpieczeństwa, których celem jest:</p> <ul style="list-style-type: none"> • Uświadomienie użytkownikowi typów ryzyka związanego z silnikami • Dostarczenie użytkownikowi informacji dotyczących ryzyka wypadku związanego z istniejącymi zagrożeniami • Doradzenie użytkownikowi, jak uniknąć lub zmniejszyć ryzyko wy padku. <p>Instrukcja obsługi i konserwacji</p> <p>Celem niniejszej instrukcji obsługi jest ochrona operatora. NALEŻY JĄ PRZECZYTAĆ. Należy ją również zachować na przyszłość w celach informacyjnych. Przed przystąpieniem do obsługi urządzenia należy zapoznać się z instrukcjami. Odpowiednie przygotowanie i konserwacja zapewnią satysfakcjonujące działanie silnika oraz bezpieczeństwo jego użytkownika</p> <p>Jeśli jakiegokolwiek fragmenty niniejszej instrukcji okażą się niezrozumiałe, prosimy skontaktować się z lokalnym dealerem lub dystrybutorem urządzeń.</p> <p>Oprócz instrukcji dotyczących użytkowania niniejsza instrukcja obsługi zawiera fragmenty wymagające szczególnej uwagi użytkownika.</p> <p>Fragmenty te oznaczone zostały symbolami opisanymi poniżej.</p> <p>OSTRZEŻENIE: oznacza ryzyko wypadku, obrażeń ciała lub poważnego uszkodzenia mienia.</p> <p>OSTROŻNIE: oznacza ryzyko uszkodzenia urządzenia lub jego elementów.</p> <p> UWAGA –W celu zapewnienia bezpiecznej i prawidłowej eksploatacji silnika należy zawsze przechowywać niniejszą instrukcję obsługi w pobliżu urządzenia. Nie należy pożyczać ani wynajmować silnika innym osobom bez instrukcji obsługi.</p> <p> UWAGA – na korzystanie z silnika można pozwolić tylko i wyłącznie osobom, które są w stanie zrozumieć treść niniejszej instrukcji obsługi.</p>

P ÍNDICE

EXPLICAÇÃO ADVERTÊNCIAS E SÍMBOLOS DE SEGURANÇA	53
COMPONENTES DO MOTOR	54
SEGURANÇA DO MOTOR	56
CONTROLOS ANTES DA UTILIZAÇÃO	62
PARA DAR PARTIDA / PARAGEM DO MOTOR	66
MANUTENÇÃO	68
ARMAZENAGEM E TRANSPORTE	82
RESOLUÇÃO DE AVARIAS	88
DADOS TÉCNICOS	91
DECLARAÇÃO DE INCORPORAÇÃO	92
INFORMAÇÕES PARA O UTILIZADOR	94

CZ OBSAH

VYSVĚTLENÍ UPOZORNĚNÍ A BEZPEČNOSTNÍCH SYMBOLŮ	53
SOUČÁSTI MOTORU	54
BEZPEČNOST MOTORU	57
KONTROLY PŘED POUŽITÍM	63
SPOUŠTĚNÍ / VYPNUTÍ MOTORU	67
ÚDRŽBA	69
SKLADOVÁNÍ A PŘEPRAVA	83
ŘEŠENÍ PROBLÉMŮ	89
TECHNICKÉ ÚDAJE	91
PROHLÁŠENÍ O ZABUDOVÁNÍ	93
INFORMACE PRO UŽIVATELE	95

GR ΠΕΡΙΕΧΟΜΕΝΑ

ΕΡΜΗΝΕΙΑ ΕΠΙΣΗΜΑΝΣΕΩΝ ΚΑΙ ΣΥΜΒΟΛΩΝ ΑΣΦΑΛΕΙΑΣ	53
ΕΞΑΡΤΗΜΑΤΑ ΤΟΥ ΚΙΝΗΤΗΡΑ	54
ΑΣΦΑΛΕΙΑ ΤΟΥ ΚΙΝΗΤΗΡΑ	56
ΕΛΕΓΧΟΙ ΠΡΙΝ ΤΗ ΧΡΗΣΗ	62
ΕΚΚΙΝΗΣΗ / ΣΤΑΣΗ ΜΟΤΕΡ	66
ΣΥΝΤΗΡΗΣΗ	68
ΑΠΟΘΗΚΕΥΣΗ ΚΑΙ ΜΕΤΑΦΟΡΑ	82
ΕΠΙΛΥΣΗ ΤΩΝ ΠΡΟΒΛΗΜΑΤΩΝ	88
ΤΕΧΝΙΚΑ ΧΑΡΑΚΤΗΡΙΣΤΙΚΑ	91
ΔΗΛΩΣΗ ΕΝΣΩΜΑΤΩΣΗΣ	92
ΠΛΗΡΟΦΟΡΙΕΣ ΓΙΑ ΤΟ ΧΡΗΣΤΗ	94

RUS UA ОГЛАВЛЕНИЕ

ТОЛКОВАНИЕ МЕР ПРЕДОСТОРОЖНОСТИ И СИМВОЛОВ БЕЗОПАСНОСТИ	53
КОМПОНЕНТЫ ДВИГАТЕЛЯ	54
БЕЗОПАСНОСТЬ ДВИГАТЕЛЯ	57
ПРОВЕРКИ ПЕРЕД НАЧАЛОМ ПОЛЬЗОВАНИЯ	63
ВКЛЮЧЕНИЕ / ОСТАНОВКА ДВИГАТЕЛЯ	67
ТЕХНИЧЕСКОЕ ОБСЛУЖИВАНИЕ	69
ХРАНЕНИЕ И ТРАНСПОРТИРОВКА	83
ПРОБЛЕМЫ И ИХ РЕШЕНИЕ	90
ТЕХНИЧЕСКИЕ ДАННЫЕ	91
ДЕКЛАРАЦИЯ О СООТВЕТСТВИИ КОМПОНЕНТОВ	93
ИНФОРМАЦИЯ ДЛЯ ПОЛЬЗОВАТЕЛЯ	95

TR İÇİNDEKİLER

İKAZ İŞARETLERİNİN VE GÜVENLİK SEMBOLLERİNİN AÇIKLAMASI	53
MOTORUN BİLEŞENLERİ	54
MOTOR GÜVENLİĞİ	56
KULLANIM ÖNCESİ KONTROL	62
ÇALIŞTIRMAYA GEÇİŞ / MOTOR DURDURULMASI	66
BAKIM	68
MUHAFAZA VE NAKLİYE	82
ARIZA TEŞHİS	89
TEKNİK BİLGİLER	91
DAHİL EDİLME BEYANI	92
KULLANICI İÇİN BİLGİLER	94

PL SPIS TRECI

ZNACZENIE OSTRZEŻEŃ I SYMBOLI BEZPIECZEŃSTWA	53
ELEMENTY SILNIKA	54
BEZPIECZEŃSTWO SILNIKA	57
KONTROLE PRZED PRZYSTĄPIENIEM DO UŻYTKOWANIA	63
URUCHAMIANIE / ZATRZYMANIE SILNIKA	67
KONSERWACJA	69
PRZECHOWYWANIE I TRANSPORT	83
ROZWIĄZYWANIE PROBLEMÓW	90
DANE TECHNICZNE	91
DEKLARACJA WŁĄCZENIA	93
INFORMACJE DLA UŻYTKOWNIKA	95

P EXPLICAÇÃO ADVERTÊNCIAS E SÍMBOLOS DE SEGURANÇA

CZ VYSVĚTLENÍ UPOZORNĚNÍ A BEZPEČNOSTNÍCH SYMBOLŮ

GR ΕΡΜΗΝΕΙΑ ΕΠΙΣΗΜΑΝΣΕΩΝ ΚΑΙ ΣΥΜΒΟΛΩΝ ΑΣΦΑΛΕΙΑΣ

RUS **UA** ТОЛКОВАНИЕ МЕР ПРЕДОСТОРОЖНОСТИ И СИМВОЛОВ БЕЗОПАСНОСТИ

TR İKAZ İŞARETLERİNİN VE GÜVENLİK SEMBOLLERİNİN AÇIKLAMASI

PL ZNACZENIE OSTRZEŻEŃ I SYMBOLI BEZPIECZEŃSTWA



- Leia o manual de instruções antes de utilizar esta máquina.
- Διαβάστε το εγχειρίδιο χρήσης και συντήρησης πριν χρησιμοποιήσετε το μηχάνημα.
- Makineyi kullanmadan önce kullanım ve bakım kılavuzunu okuyunuz.
- Před použitím tohoto stroje si pozorně přečtěte návod k použití a údržbě.
- Прежде чем приступить к эксплуатации данной машины, прочтите руководство по эксплуатации и техническому обслуживанию.
- Przed przystąpieniem do użytkowania urządzenia należy dokładnie zapoznać się z instrukcją obsługi i konserwacji.



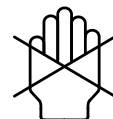
- O símbolo de alarme para a segurança serve para assinalar as informações sobre os possíveis riscos contra a incolumidade pessoal.
- Το σύμβολο προειδοποίησης για την ασφάλεια χρησιμεύει για την επισήμανση πληροφοριών σχετικά με τους πιθανούς κινδύνους για την προσωπική σας ασφάλεια.
- Güvenlik ikaz sembolü kişisel güvenliğinizi için mevcut potansiyel tehlikeler ile ilgili bilgileri göstermek içindir.
- Symbol bezpečnostní výstrahy slouží k upozornění na informace o možném ohrožení osobní bezpečnosti.
- Символ тревоги служит в целях безопасности для сообщения информации о потенциальных рисках для здоровья человека.
- Symbol alarmu bezpieczeństwa sygnalizuje informacje dotyczące potencjalnych zagrożeń dla bezpieczeństwa użytkownika lub innych osób.



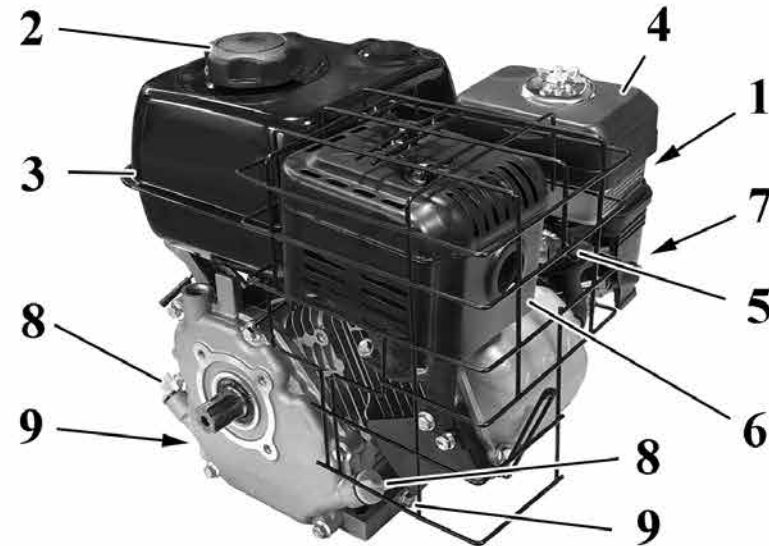
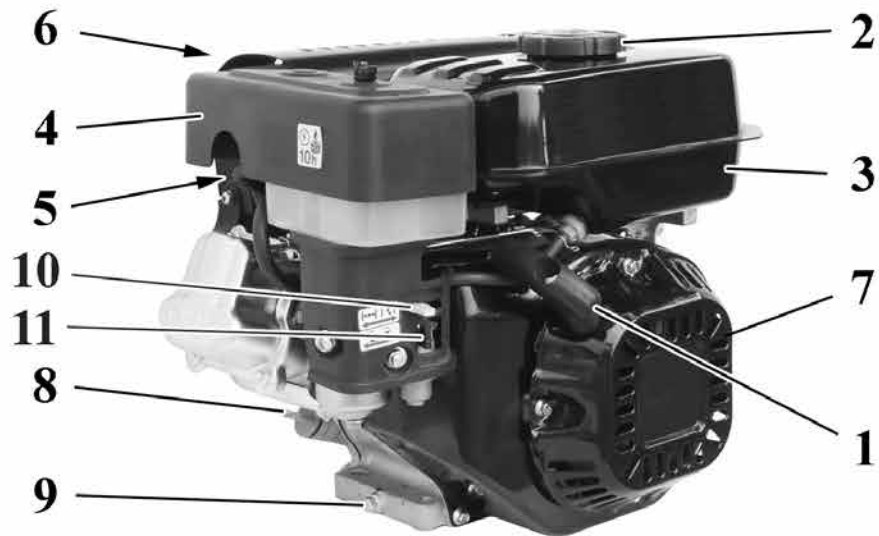
- Risco de incêndio.
- Κίνδυνος πυρκαγιάς.
- Yangın tehlikesi.
- Nebezpečí požáru.
- Риск возгорания.
- Ryzyko pożaru.



- Risco de fumos tóxicos.
- Κίνδυνος τοξικών καυσαερίων
- Zehirli duman tehlikesi.
- Nebezpečí toxických spalin.
- Риск распространения ядовитых дымов.
- Ryzyko wydzielania się toksycznych spalin.



- **ATENÇÃO:** As superfícies podem estar quentes.
- **Προσοχή:** οι επιφάνειες μπορεί να είναι θερμές
- **DIKKAT:** yüzeyler sıcak olabilir.
- **POZOR:** povrchy mohou být horké.
- **ВНИМАНИЕ:** поверхности могут быть горячими
- **UWAGA:** Powierzchnie mogą być gorące.



P COMPONENTES DO MOTOR

- | | |
|---|--|
| 1 - Punho de arranque | 7 - Protecção ventilador |
| 2 - Tapa do reservatório do combustível | 8 - Tapa reservatório óleo / Haste nível do óleo |
| 3 - Reservatório do combustível | 9 - Tampão de descarga |
| 4 - Tapa do filtro do ar | 10 - Avarança de comando start |
| 5 - Vela de ignição | 11 - Torneira da gasolina |
| 6 - Escape | |

GR ΕΞΑΡΤΗΜΑΤΑ ΤΟΥ ΚΙΝΗΤΗΡΑ

- | | |
|-------------------------|--|
| 1 - Χειρολαβή εκκίνησης | 7 - Προστασία βεντιλατέρ |
| 2 - Τάπα ρεζερβουάρ | 8 - Τάπα δοχείου λαδιού / Δείκτης στάθμης λαδιού |
| 3 - Ρεζερβουάρ | 9 - Τάπα εξαγωγής |
| 4 - Καπάκι φίλτρου αέρα | 10 - Τσοκ |
| 5 - Μπουζί | 11 - Στρόφιγγα βενζίνης |
| 6 - Εξάτμιση | |

TR MOTORUN BİLEŞENLERİ

- | | |
|------------------------------|---|
| 1 - Çalıştırma kordonu kulpu | 7 - Fan koruyucusu |
| 2 - Yakıt deposu kapağı | 8 - Yağ deposu kapağı / Yağ seviyesi çubuğu |
| 3 - Yakıt deposu | 9 - Tahliye tıpası |
| 4 - Hava filtresi kapağı | 10 - Durdurma kolu |
| 5 - Buji | 11 - Benzin musluğu |
| 6 - Egzoz | |

CZ SOUČÁSTI MOTORU

- | | |
|-----------------------------|---|
| 1 - Držadlo startéru | 7 - Kryt ventilátoru |
| 2 - Uzávěr palivové nádržky | 8 - Uzávěr olejové nádrže / Měrka hladiny oleje |
| 3 - Palivová nádržka | 9 - Vypouštěcí zátka |
| 4 - Kryt vzduchového filtru | 10 - Páčka sytiče |
| 5 - Svíčka | 11 - Benzinový kohout |
| 6 - Tlumič výfuku | |

RUS КОМПОНЕНТЫ ДВИГАТЕЛЯ

- | | |
|--------------------------------|--|
| UA 1 - Рукоятка запуска | 7 - Защитное устройство вентилятора |
| 2 - Пробка топливного бака | 8 - Пробка масляного бака / Щуп уровня масла |
| 3 - Топливный бак | 9 - Сливная пробка |
| 4 - Крышка воздушного фильтра | 10 - Рычаг стартера |
| 5 - Свеча зажигания | 11 - Кран подачи бензина |
| 6 - Глушитель | |

PL ELEMENTY SILNIKA

- | | |
|-------------------------------|--|
| 1 - Uchwyt mechanizmu zapłonu | 7 - Osłona wentylatora |
| 2 - Korek zbiornika paliwa | 8 - Korek zbiornika oleju / Miarka poziomu oleju |
| 3 - Zbiornik paliwa | 9 - Korek spustowy |
| 4 - Pokrywa filtra powietrza | 10 - Dźwignia ssania |
| 5 - Świeca zapłonowa | 11 - Zawór benzyny |
| 6 - Tłumik | |

SEGURANÇA DO MOTOR

Informações importantes para a segurança

A maior parte dos possíveis acidentes com os motores pode ser evitada se se seguirem todas as instruções indicadas no presente manual, e no próprio motor.

Responsabilidade do utilizador**AVISO:**

- Os motores foram projectados para um uso seguro e fiável se forem utilizados segundo as instruções. É extremamente importante ler e compreender as informações deste manual de instruções antes de ligar o motor. Em caso contrário podem vir a acontecer situações de perigo contra a incolumidade pessoal, e contra a integridade do aparelho.
- Aprenda como fazer parar o motor rapidamente, e o funcionamento de todos os comandos. Não permita nunca a ninguém de accionar o motor se não tiver sido antes adequadamente instruído para o fazer.
- Não permita nunca às crianças de usarem o motor. Mantenha as crianças e os animais fora do alcance da zona de trabalho.
- Não deixe o motor funcionar separadamente da aplicação.



ATENÇÃO - A gasolina e os seus vapores são altamente inflamáveis e explosivos. Incêndios e explosões podem vir a provocar graves queimaduras ou até mesmo casos de morte.

Quando se atesta com combustível

- Desligue o motor e deixe-o arrefecer durante pelo menos 2 minutos antes de retirar a tampa do depósito da gasolina.
- Encha o reservatório do combustível ao ar livre ou em lugares muito arejados.
- Não encha excessivamente o reservatório do combustível. Encha o reservatório até cerca 4 cm abaixo do rebordo superior da abertura de forma a permitir a expansão do combustível.
- Guarde a gasolina fora do alcance de faíscas, chamas vivas, chamas piloto ou outras possíveis fontes de acendimento.
- Controle frequentemente os tubos do combustível, o reservatório, a tampa e as ligações para verificar se não há rachas ou perdas. Se for necessário substitua.

Quando se liga o motor

- Antes de ligar o motor, verifique o nível do óleo no filtro de ar.
- Certifique-se de que a vela, o escape, a tampa do reservatório

ΑΣΦΑΛΕΙΑ ΤΟΥ ΚΙΝΗΤΗΡΑ

ΑΣΦΑΛΕΙΑ ΤΟΥ ΚΙΝΗΤΗΡΑ

Σημαντικές πληροφορίες για την ασφάλεια
Τα περισσότερα από τα πιθανά ατυχήματα με τους κινητήρες μπορούν να αποφευχθούν τηρώντας όλες τις οδηγίες που παρέχονται από το παρόν εγχειρίδιο ή αναγράφονται στον κινητήρα.

Ευθύνες του χρήστη**ΠΡΟΣΟΧΗ:**

- Οι κινητήρες έχουν μελετηθεί για ασφαλή και αξιόπιστη χρήση εάν τηρούνται οι οδηγίες. Είναι εξαιρετικά σημαντικό να διαβάσετε και να κατανοήσετε τις πληροφορίες του παρόντος εγχειριδίου χρήσης και συντήρησης πριν χρησιμοποιήσετε τον κινητήρα. Σε αντίθετη περίπτωση μπορεί να προκληθούν καταστάσεις κινδύνου για την προσωπική σας ασφάλεια και για την ακεραιότητα του εξοπλισμού.
- Μάθετε να σβήνετε γρήγορα τον κινητήρα και εξοικειωθείτε με τη λειτουργία όλων των χειριστηρίων. Μην επιτρέπετε ποτέ σε κανέναν να χρησιμοποιεί τον κινητήρα εάν δεν έχει εκπαιδευτεί καταλλήλως.
- Μην επιτρέπετε ποτέ τη χρήση του κινητήρα σε παιδιά. Μην επιτρέπετε σε παιδιά και σε ζώα να πλησιάζουν στην περιοχή εργασίας.
- Μην αφήνετε τον κινητήρα να λειτουργεί χωρίς το κινούμενο μηχανήμα.



ΠΡΟΣΟΧΗ - Η βενζίνη και οι αναθυμιάσεις της είναι ιδιαίτερα εύφλεκτες και εκρηκτικές. Οι πυρκαγιές και οι εκρήξεις μπορεί να προκαλέσουν σοβαρά εγκαύματα ή ακόμη και το θάνατο.

Για τον ανεφοδιασμό καυσίμου

- Σβήστε τον κινητήρα και αφήστε τον να κρυώσει τουλάχιστον επί 2 λεπτά πριν ανοίξετε την τάπα της βενζίνης.
- Γεμίστε το ρεζερβουάρ καυσίμου σε υπαίθριο ή καλά αεριζόμενο χώρο.
- Μην γεμίζετε υπερβολικά το ρεζερβουάρ καυσίμου. Η στάθμη της βενζίνης πρέπει να φτάνει περίπου τα 4 cm κάτω από το πάνω χείλος του στομίου για να επιτρέπεται η διαστολή του καυσίμου.
- Φυλάξτε τη βενζίνη μακριά από σπινθήρες, ακάλυπτες φλόγες, φλόγες ανάφλεξης ή άλλες πιθανές εστίες ανάφλεξης.
- Ελέγχετε τακτικά τους σωλήνες του καυσίμου, το ρεζερβουάρ, την τάπα και τα ρακόρ για να βεβαιωθείτε ότι δεν υπάρχουν ρωγμές ή διαρροές. Εν ανάγκη αντικαταστήστε.

MOTOR GÜVENLİĞİ

Güvenlik hususunda önemli bilgiler

Bu kılavuzda ve motorun üzerinde bulunan talimatların tümüne uymanız halinde olası kazaların çoğunu bertaraf etmeniz mümkündür.

Kullanıcının sorumlulukları**DİKKAT:**

- Motorlar belirli bir amaç için tasarlanmıştır ve verilen talimatlara uyularak kullanılmaları halinde emniyetlidirler. Motoru çalıştırmadan önce bu operatör kılavuzunun içeriğini okumanız ve anlamamanız son derece önemlidir. Aksi takdirde kişisel güvenliğinizi ve ekipmanınızın bütünlüğü için tehlike arz eden durumlarla karşılaşabilirsiniz.
- Motoru hızlı bir şekilde nasıl durdurabileceğinizi ve tüm komutların çalışma şeklini öğreniniz. Nasıl yapılacağı konusunda yeterli bilgisi olmayan kişilerin motoru çalıştırmasına izin vermeyiniz.
- Çocukların motorunuzu çalıştırmalarına asla izin vermeyiniz. Çevredeki çocukları ve hayvanları çalışma alanından uzak tutunuz.
- Motoru uygulamadan ayrı olarak çalıştırmayınız.



DİKKAT - Benzin ve buharları yüksek derecede yanıcı ve patlayıcıdır. Yangın ve patlamalar ciddi yanmalara hatta ölüme yol açabilir.

Deponun doldurulması esnasında

- Benzin kapağını çıkarmadan önce motoru kapatınız ve soğuması için en az 2 dakika bekleyiniz.
- Yakıt deposunu açık veya iyi havalandırılan alanlarda doldurunuz.
- Yakıt deposunu gereğinden fazla doldurmayınız. Yakıtın dağılmasını sağlamak için, depoyu depo ağzının üst sınırının yaklaşık 4 cm altına kadar doldurunuz.
- Benzini kivilcimlerden, açık alevlerden, pilot alevlerden veya benzeri ateşleme kaynaklarından uzak tutunuz.
- Çatlak veya kaçakların olmadığından emin olmak için yakıt borusu sistemini, depoyu, kapağı ve rakorları sık sık kontrol ediniz. Gerekli takdirde değiştiriniz.

Motorun çalıştırılması esnasında

- Motoru çalıştırmadan önce hava filtresindeki yağ seviyesini kontrol ediniz.
- Bujinin, egzozun, depo kapağının ve hava filtresinin yerinde olduğundan emin olunuz.
- Ateşleme bujisi çıkarılmış halde iken motoru çalıştırmayınız.
- Yakıtın dökülmesi halinde, motoru çalıştırmadan önce kurumasını bekleyiniz.

BEZPEČNOST MOTORU

Důležité informace k bezpečnosti

Většinu možných nehod s motory je možné zabránit, jestliže jsou dodrženy všechny pokyny uvedené v této příručce a na samotném motoru.

Odpovědnost uživatele**POZOR:**

- Motory byly zkonstruovány pro bezpečné a spolehlivé použití, pokud jsou používány podle pokynů. Před spuštěním motoru je naprosto nezbytné přečíst si informace uvedené v této příručce k použití a údržbě a porozumět jim. Jinak by mohlo dojít k situacím, které představují ohrožení osobní bezpečnosti a poškození zařízení.
- Naučte se, jak rychle zastavit motor, a seznamte se s funkcí všech ovladačů. Nedovolte spouštět motor osobám, které nebyly k jeho spouštění příslušným způsobem vyškoleny.
- Nikdy nedovolte používat motor dětem. Děti i zvířata musí být daleko od pracovní oblasti.
- Nenechávejte motor běžet odděleně od zařízení.



POZOR - Benzín i jeho výpary jsou vysoce hořlavé a výbušné. Požáry a výbuchy mohou způsobit vážné popáleniny i úmrtí.

Při doplňování paliva

- Vypněte motor a nechte ho ochladit na alespoň 2 minuty, a teprve pak odstraňte uzávěr benzínu.
- Palivovou nádržku doplňujte pouze venku a na dobře větraných místech.
- Palivovou nádržku nepřepĺňujte. Nádržku dolijte na asi 4 cm pod horní okraj doplňovacího hrdla, aby se palivo mohlo rozpínat.
- Benzín skladujte v dostatečné vzdálenosti od jisker, otevřených ohňů či zápalných plamínek nebo jiných možných zdrojů ohně.
- Často kontrolujte palivové potrubí, nádržku, uzávěr a spojky k ověření, zda na nich nejsou trhliny, nebo neprosakují. V případě potřeby je vyměňte.

Při spouštění motoru

- Před spuštěním motoru zkontrolujte hladinu oleje ve vzduchovém filtru.
- Zkontrolujte, zda jsou svíčka, tlumič výfuku, uzávěr nádržky a vzduchový filtr na svém místě.
- Nespouštějte motor, pokud je odstraněná zapalovací svíčka.

БЕЗОПАСНОСТЬ ДВИГАТЕЛЯ

Важная информация по безопасности

Большую часть возможных аварий с двигателями можно избежать, если следовать всем указаниям, представленным в настоящем руководстве, а также на самом двигателе.

Ответственность пользователя**ВНИМАНИЕ:**

- Двигатели спроектированы для безопасной и надежной эксплуатации, если они используются согласно инструкциям. Перед включением двигателя очень важно прочесть и понять содержимое данного руководства по эксплуатации и техобслуживанию. В противном случае могут произойти ситуации, опасные для здоровья человека и целостности оборудования.
- Научитесь быстро останавливать двигатель и работу всех команд. Не разрешайте включать двигатель лицам, не прошедшим соответствующую подготовку по его эксплуатации.
- Категорически запрещается использование двигателя детьми. Следите, чтобы дети и животные находились вдали от рабочего места.
- Не допускайте работы двигателя без применяемого оборудования.



ВНИМАНИЕ - бензин и его пары являются легковоспламеняющимися и взрывоопасными. Пожары и взрывы могут вызвать тяжелые ожоги или смерть.

При заправке топливом

- Остановите двигатель и дайте ему остыть не менее 2 минут прежде, чем снять пробку для заливки бензина.
- Заполняйте топливный бак горючим на открытом воздухе или в хорошо вентилируемых местах.
- Не переполняйте топливный бак. Чтобы дать возможность расширения горючему наполняйте бак до уровня, когда до верхнего края горловины остается 4 см.
- Храните бензин вдали от источников искрообразования, открытого пламени, управляемого пламени или других возможных источников зажигания.
- Регулярно проверяйте трубопроводы для горючего, бак, пробки и соединения на наличие трещин или утечек. Заменяйте их в случае необходимости.

При запуске двигателя

- Перед запуском двигателя проверьте уровень масла в воздушном фильтре.
- Убедитесь в том, что свеча, глушитель, пробка топливного бака и воздушный фильтр находятся на своих местах.

BEZPIECZEŃSTWO SILNIKA

Ważne informacje dotyczące bezpieczeństwa operatora

Większości wypadków związanych z użyciem silnika można uniknąć przestrzegając wszystkich zaleceń zawartych w niniejszej instrukcji obsługi.

Odpowiedzialność użytkownika**OSTRZEŻENIE:**

- Silniki zostały zaprojektowane tak, aby działały w bezpieczny i niezawodny sposób, pod warunkiem, że są używane zgodnie z instrukcjami. Dlatego niezwykle istotne jest przeczytanie i zrozumienie informacji zawartych w niniejszej instrukcji obsługi przed uruchomieniem silnika. W przeciwnym razie może dojść do sytuacji stwarzających zagrożenie dla bezpieczeństwa użytkownika i grożących uszkodzeniem maszyn.
- Należy się nauczyć, w jaki sposób można szybko zatrzymać silnik, jak również należy poznać działanie wszystkich elementów sterowania. Nie pozwalaj nikomu uruchamiać silnika bez uprzedniego przeszkolenia.
- Nigdy nie wolno pozwalać dzieciom obsługiwać silnika. Trzymać dzieci i zwierzęta z dala od strefy roboczej.
- Nie uruchamiać nigdy silnika bez podłączonego urządzenia.



UWAGA – Benzyna i jej opary są wyjątkowo łatwopalne i wybuchowe. W wyniku wypadku lub wybuchu może dojść do ciężkich poparzeń, a nawet śmierci.

Podczas tankowania paliwa należy

- Wyłączyć silnik i odczekać przynajmniej 2 minuty, aż ostygnie przed odkręceniem korka baku.
- Napełniać zbiornik paliwa tylko na świeżym powietrzu lub w dobrze wietrzonych pomieszczeniach.
- Nie napełniać nadmiernie zbiornika paliwa. Napełnić zbiornik do wysokości 4 cm poniżej górnej krawędzi szyjki wlewu, aby umożliwić rozprężenie paliwa.
- Przechowywać benzynę z dala od iskier, otwartego płomienia, płomienia kontrolnego lub innych możliwych źródeł zapłonu.
- Kontrolować regularnie przewody doprowadzające paliwo, zbiornik, korek i złączki, aby sprawdzić, czy nie ma w nich pęknięć lub wycieków. W razie potrzeby wymienić.

Przy uruchamianiu silnika

- Przed uruchomieniem silnika sprawdzić poziom oleju w filtrze powietrza.

SEGURANÇA DO MOTOR

e o filtro do ar estejam no devido sítio.

- Não ligue o motor com a vela de ignição retirada.
- Em caso de derrames de combustível, espere que evaporem antes de ligar o motor.
- Se o motor se bloqueia, coloque o starter na posição ABERTO/ANDAMENTO, ponha o acelerador na posição FAST (rápido) e tente ligar o motor até ficar ligado.

Quando se utiliza o equipamento

- Não vire o motor ou o equipamento com uma angulação que provoque derrame de gasolina.
- Não feche o carburador para fazer parar o motor.

Quando se transporta ou se guarda o equipamento

- Transporte ou guarde o equipamento com o reservatório do combustível VAZIO.

Quando se guarda a gasolina

- Conserve longe de fornos, fogões, esquentadores ou outros electrodomésticos com chamas piloto ou outras possíveis fontes de acendimento, para evitar que os vapores da gasolina possam incendiar-se.



ATENÇÃO - Ao ligar o motor este provoca faíscas. As faíscas podem incendiar os gases inflamáveis em seu redor, com consequentes possíveis incêndios ou explosões.

- Utilize o motor apenas em locais bem arejados; não o utilize em atmosferas explosivas, em ambientes fechados ou perto de substâncias inflamáveis.
- Não use líquidos de arranque pressurizados porque os vapores são inflamáveis.



ATENÇÃO - O rápido enrolamento do cordão de arranque (contra-choque) puxará a mão e o braço na direção do motor, antes que se o possa largar. Pode causar fracturas, luxações, contusões ou distorsões.

- Quando se ligar o motor, puxe pelo cordão de ignição lentamente até sentir uma certa resistência e, depois, puxe-o rapidamente.
- As componentes do equipamento de acoplamento directo como, por exemplo, (sem se limitar a estas) lâminas, turbinas, rodanas, rodas denteadas, etc. devem estar muito bem presas.



ATENÇÃO - Os motores produzem monóxido de carbónio, um gás venenoso incolor e inodor.

ΑΣΦΑΛΕΙΑ ΤΟΥ ΚΙΝΗΤΗΡΑ

Για την εκκίνηση του κινητήρα

- Πριν βάλετε μπροστά τον κινητήρα, ελέγξτε τη στάθμη λαδιού στο φίλτρο αέρα.
- Βεβαιωθείτε ότι το μπουζί, η εξάτμιση, η τάπα του ρεζερβουάρ και το φίλτρο αέρα βρίσκονται στη θέση τους.
- Μη βάζετε εμπρός τον κινητήρα εάν έχει αφαιρεθεί το μπουζί.
- Σε περίπτωση διαρροής καυσίμου, περιμένετε να εξατμιστεί πριν βάλετε εμπρός τον κινητήρα.
- Εάν μπουκώσει ο κινητήρας, τοποθετήστε το starter στη θέση ΑΝΟΙΚΤΟ/ΛΕΙΤΟΥΡΓΙΑ, βάλτε το γκάζι στη θέση FAST (γρήγορα) και εκτελέστε τη διαδικασία εκκίνησης μέχρι να πάρει εμπρός ο κινητήρας.

Για τη χρήση του μηχανήματος

- Μη αναποδογυρίζετε τον κινητήρα ή το μηχανήμα με γωνίες που προκαλούν τη διαρροή της βενζίνης.
- Μην κλείνετε το καρμπυρατέρ για να σβήσετε τον κινητήρα.

Για τη μεταφορά ή την αποθήκευση του μηχανήματος

- Το μηχανήμα πρέπει να μεταφέρεται και να αποθηκεύεται με το ρεζερβουάρ καυσίμου ΑΔΕΙΟ.

Για την αποθήκευση της βενζίνης

- Η βενζίνη πρέπει να φυλάσσεται μακριά από φούρνους, θερμάστρες, λέβητες ή άλλες ηλεκτρικές συσκευές που διαθέτουν φλόγα ανάφλεξης ή άλλες πιθανές εστίες ανάφλεξης, προκειμένου να αποφευχθεί η ανάφλεξη των αναθυμιάσεων.



ΠΡΟΣΟΧΗ - Κατά την εκκίνηση ο κινητήρας προκαλεί σπινθήρες. Οι σπινθήρες μπορεί να προκαλέσουν ανάφλεξη των εύφλεκτων αερίων στο χώρο με συνέπεια να εκδηλωθεί πυρκαγιά ή να προκληθούν εκρήξεις.

- Χρησιμοποιείτε τον κινητήρα μόνο σε καλά αεριζόμενο χώρο. Μη χρησιμοποιείτε τον κινητήρα σε χώρους με εκρηκτική ή εύφλεκτη ατμόσφαιρα ή σε κλειστούς χώρους.
- Μη χρησιμοποιείτε υγρά εκκίνησης υπό πίεση, καθώς οι αναθυμιάσεις τους είναι εύφλεκτες.



ΠΡΟΣΟΧΗ - Η γρήγορη επανατύλιξη του σχοινού εκκίνησης (αντίδραση) τραβάει το χέρι και το βραχίονα προς τον κινητήρα πριν προλάβετε να το αφήσετε ελεύθερο. Κίνδυνος κατάγματος, εκδοράς, μωλωπισμού ή θλάσης.

- Για να βάλετε εμπρός τον κινητήρα, τραβήξτε αργά το σχοινί έως ότου νοιώσετε λίγη αντίσταση και στη συνέχεια τραβήξτε το δυνατά.
- Τα εξαρτήματα μηχανημάτων άμεσης σύνδεσης, όπως για παράδειγμα (και όχι περιοριστικά) λάμες, τουρμπίνες, τροχαλίες, οδοντωτοί τροχοί κλπ. πρέπει να είναι σταθερά στερεωμένα.

MOTOR GÜVENLİĞİ

- Motorun boğulması durumunda, startörü AÇIK/MARŞ, pozisyonuna getiriniz, gaz pedalını FAST (hızlı) konumuna getiriniz ve motor marş basıncaya kadar çalıştırma işlemini tekrarlayınız.

Ekipmanın kullanımı esnasında

- Motoru veya ekipmanı benzinin dökülebileceği bir açıyla eğmeyiniz.
- Motoru durdurmak için karbüratörü kapatmayınız.

Ekipmanın muhafazası veya nakli esnasında

- Muhafazası veya nakli esnasında ekipmanın yakıt deposu BOŞ olmalıdır.

Benzinin muhafazası esnasında

- Benzin buharlarının alev almasından kaçınmak için, benzini fırınlardan, sobalardan, ısıtıcılardan veya pilot alevli diğer elektrikli ev eşyalarından ya da potansiyel ateşleme kaynaklarından uzak bir yerde muhafaza ediniz.



DİKKAT - Çalışma esnasında motor kıvılcım çıkarır. Kıvılcımlar, yanıcı gazların alev almasına ve bunun sonucunda yangın veya patlamalara yol açabilir.

- Motoru yalnızca iyi havalandırılmış yerlerde kullanınız; Patlayıcı, yanıcı maddeler içeren ortamlarda veya kapalı ortamlarda kullanmayınız.
- Basınçlı startör sıvıları kullanmayınız, buharlar yanıcıdır.












DİKKAT - Startör ipinin hızla sarılması (ters tepki) elinizi ve kolunuzu motora kaptırmanıza yol açar. Bu durum kırıklara, çatlaklara, ezilmelere veya burkulmalara neden olabilir.

- Motorun çalıştırılması esnasında, ipi direnç hissetmeyinceye kadar yavaş bir şekilde çekiniz, daha sonra hızlı çekiniz.
- Direk kuplajlı ekipmanların bileşenleri örneğin (bunlarla sınırlı kalmamak üzere) bıçaklar, türbinler, bobinler, dişli çarklar vs. lehimlenerek takılmalıdır.



DİKKAT - Motorlar renksiz, kokusuz ve zehirli bir gaz olan karbon monoksit gazı üretir.

- Motoru açık havada başlatın ve çalıştırın.
- Motoru, kapı ve pencereler açık olsa dahi kapalı ortamlarda başlatmayınız veya çalıştırmayınız.

Česky	Русский	Polski
<p align="center">BEZPEČNOST MOTORU</p>	<p align="center">БЕЗОПАСНОСТЬ ДВИГАТЕЛЯ</p>	<p align="center">BEZPIECZEŃSTWO SILNIKA</p>
<p>• V případě rozlití paliva počkejte se spuštěním motoru, až se vypaří.</p> <p>• Jestliže se motor přehltí, nastavte sytič do polohy OTEVŘENO/CHOD, páčku plynu do polohy RYCHLE a zkuste ho nastartovat, až naskočí.</p> <p>Při použití zařízení</p> <p>• Nepřeklápějte motor ani zařízení do takového sklonu, při kterém se vylije benzín.</p> <p>• Nezavírejte karburátor k zastavení motoru.</p> <p>Při dopravě nebo uskladnění zařízení</p> <p>• Zařízení je nutné přepravovat nebo skladovat s PRAZDNOU palivovou nádržkou.</p> <p>Při skladování benzínu</p> <p>• Benzín uchovávejte v dostatečné vzdálenosti od trouby, kamen, kotlů nebo jiných domácích elektrospotřebičů vybavených zápalným plamínkem, nebo jiných možných zdrojů ohně, aby se výpary benzínu nemohly vznítit.</p> <div data-bbox="78 742 750 853" style="border: 1px solid black; padding: 5px;"> <p> POZOR - Při spouštění motoru vznikají jiskry. Jiskry mohou zapálit okolní hořlavé plyny s možným následným požárem nebo výbuchem.</p> </div> <p>• Motor používejte pouze na dobře větraných místech; nepoužívejte ho ve výbušném nebo hořlavém prostředí nebo v uzavřených prostorách.</p> <p>• Nepoužívejte kapaliny ke spouštění pod tlakem, protože jejich výpary jsou hořlavé.</p> <div data-bbox="78 1013 750 1173" style="border: 1px solid black; padding: 5px;"> <p> POZOR - Rychlé zatažení startovacího lanka (zpětný vrh) přitáhne ruku a paži směrem k motoru, ještě než uživatel stihne lanko pustit. Tento jev může mít za následek zlomeniny, naštípnutí, pohmožděliny nebo vymknutí.</p> </div> <p>• Při spouštění motoru zatáhněte pomalu za lanko, až ucítíte slabý odpor, pak zatáhněte prudce.</p> <p>• Díly přímo připojeného zařízení jako např. (nejen ale tyto) nože, turbíny, řemenice, ozubená kola musí být pevně uchyceny.</p> <div data-bbox="78 1332 750 1428" style="border: 1px solid black; padding: 5px;"> <p> POZOR - Motory vytvářejí kysličník uhelnatý, bezbarvý jedovatý plyn bez zápachu.</p> </div> <p>• Spouštějte a používejte motor na otevřeném prostranství.</p>	<p>• Не запускайте двигател без свічки запігання.</p> <p>• В случае проливания топлива, подождите пока оно испарится прежде, чем запустить двигатель.</p> <p>• Если двигатель затоплен горючим, поместите стартер в положение ОТКРЫТО/ХОД, установите акселератор в положение FAST (быстрое) и пытайтесь запустить до успешной попытки.</p> <p>При использовании оборудования</p> <p>• Не переворачивайте двигатель или оборудование под углом, при котором бензин может вылиться.</p> <p>• Не перекрывайте карбюратор, чтобы остановить двигатель.</p> <p>При транспортировке или складировании оборудования</p> <p>• Транспортируйте или складуйте оборудование с ПУСТЫМ топливным баком.</p> <p>При складском хранении бензина</p> <p>• Во избежание воспламенения паров бензина храните его вдали от печей, обогревателей, котлов или других бытовых электроприборов, оснащенных управляемым пламенем, а также от других возможных источников зажигания.</p> <div data-bbox="795 742 1467 853" style="border: 1px solid black; padding: 5px;"> <p> ВНИМАНИЕ - При запуске двигателя возникает искрообразование. Искры могут зажечь окружающие горючие газы, вызывая пожары или взрывы.</p> </div> <p>• Используйте двигатель только в хорошо вентилируемых местах; не используйте его во взрывоопасной, горючей атмосфере или в закрытых помещениях.</p> <p>• Не пользуйтесь жидкостями для запуска под давлением, поскольку их пары являются горючими.</p> <div data-bbox="795 1013 1467 1173" style="border: 1px solid black; padding: 5px;"> <p> ВНИМАНИЕ - При быстром разматывании пускового троса в результате отдачи можно удариться всей рукой об двигатель, прежде чем удастся его запустить. Это может послужить причиной переломов, трещин, ушибов или закрытых травм суставов.</p> </div> <p>• При запуске двигателя тяните трос медленно, пока не почувствуете некоторое сопротивление, после чего тяните его быстро.</p> <p>• Компоненты оборудования для непосредственного подключения, как например (не ограничиваясь перечисленными далее), режущие полотна, турбины, шкивы, зубчатые колеса и т.д. должны быть надёжно закреплены.</p> <div data-bbox="795 1380 1467 1492" style="border: 1px solid black; padding: 5px;"> <p> ВНИМАНИЕ - При работе двигателей образуется монооксид углерода, ядовитый, бесцветный и лишенный запаха газ.</p> </div> <p>• Запускайте и эксплуатируйте двигатель на открытом воздухе.</p>	<p>• Sprawdzić, czy świeca zapłonu, rura wydechowa, korek wlewu i filtr zbiornika znajdują się na swoim miejscu.</p> <p>• Nie uruchamiać silnika, gdy została z niego wymontowana świeca zapłonowa.</p> <p>• W przypadku rozlania paliwa przed włączeniem silnika odczekać, aż paliwo wyparuje.</p> <p>• Jeżeli silnik został zalany, ustawić rozrusznik w pozycji APERTO/MARCIA (OTWARTY/BIEG), ustawić akcelerator w pozycji FAST (szybki) i próbować uruchomić silnik do skutku.</p> <p>Podczas korzystania z maszyn</p> <p>• Nie przechylać silnika ani maszyny pod kątem, w którym mogłoby dojść do wylania benzyny.</p> <p>• Nie zamykać gaźnika w celu zatrzymania silnika.</p> <p>Podczas transportu lub przechowywania maszyn</p> <p>• Transportować lub przechowywać maszyny z PUSTYM zbiornikiem paliwa.</p> <p>Podczas przechowywania benzyny</p> <p>• Przechowywać paliwo z dala od pieców, bojlerów i innych urządzeń AGD wyposażonych w płomień kontrolny lub od innych potencjalnych źródeł zapłonu, aby uniknąć zapalenia się oparów benzyny.</p> <div data-bbox="1512 821 2184 949" style="border: 1px solid black; padding: 5px;"> <p> UWAGA - Przy uruchamianiu z silnika wydzielają się iskry. Mogą one spowodować zapalenie łatwopalnych gazów znajdujących się w pobliżu, doprowadzając do pożaru lub eksplozji.</p> </div> <p>• Używać silnika tylko w miejscach z dobrą wentylacją. Nie używać silnika w warunkach grożących wybuchem, ani w pomieszczeniach zamkniętych.</p> <p>• Nie stosować paliw płynnych pod ciśnieniem, ponieważ ich opary są łatwopalne.</p> <div data-bbox="1512 1109 2184 1252" style="border: 1px solid black; padding: 5px;"> <p> UWAGA - Szybkie naciągnięcie linki rozrusznika (odrzut) spowoduje pociągnięcie dłoni i ramienia ku silnikowi przed jej zwolnieniem. W ten sposób może dojść do złamania, pęknięcia, kontuzji lub zwichnięcia.</p> </div> <p>• Podczas uruchamiania silnika należy najpierw pociągać za linkę powoli, aż do wycucia pewnego oporu, a dopiero potem należy pociągnąć szybko.</p> <p>• Elementy maszyny podłączone bezpośrednio, takie jak na przykład (między innymi) noże, turbiny, koła pasowe, koła zębate itp. muszą być trwale zamocowane.</p> <div data-bbox="1512 1428 2184 1508" style="border: 1px solid black; padding: 5px;"> <p> UWAGA - Silniki generują tlenek węgla, bezbarwny i bezzapachowy trujący gaz.</p> </div>

SEGURANÇA DO MOTOR

- Ligue e deixe a trabalhar o motor ao ar livre.
- Não ligue ou faça trabalhar o motor em ambientes fechados, mesmo se as portas e as janelas estiverem abertas.



ATENÇÃO - As partes rotatórias podem prender as mãos, os pés, os cabelos, as roupas ou os acessórios. Podem vir a provocar graves feridas ou até mesmo amputações consequentes ao trauma.

- Ligue o equipamento com todas as proteções montadas correctamente.
- Mantenha as mãos e os pés fora do alcance das partes em rotação.
- Amarre os cabelos, se forem compridos, e tire pulseiras, colares, écharpes, etc.
- Não vista roupa não abotada, fios compridos ou outros objectos que podem ficar presos.



ATENÇÃO - Os motores provocam calor. Algumas partes do motor, sobretudo o escape, tornam-se extremamente quentes. Se se tocam estas partes podem vir a acontecer graves queimaduras. Os detritos combustíveis tais como folhas, erva, caruma, etc. podem incendiarem-se facilmente.

- Deixe que o escape, o cilindro e as hastes arrefeam antes de as tocar.
- Retire os possíveis materiais combustíveis da zona do escape e do cilindro.



ATENÇÃO - A produção incidental de faíscas pode vir a provocar incêndios ou choques eléctricos. Um início accidental do motor pode provocar o aprisionamento dos membros com consequentes possíveis feridas ou amputações.

Quando se experimenta a faísca

- Experimente usando apenas faíscas homologadas.
- Não experimente a faísca com a vela de ignição extraída

Antes de executar as manutenções

- Retire o fio da vela de ignição, e mantenha-o longe da vela.



ATENÇÃO - É proibido aplicar à tomada de força do motor utensílios ou aplicações que não sejam aqueles indicados pelo fabricante.

ΑΣΦΑΛΕΙΑ ΤΟΥ ΚΙΝΗΤΗΡΑ



ΠΡΟΣΟΧΗ - Οι κινητήρες παράγουν μονοξειδίο του άνθρακα, το οποίο είναι ένα άχρωμο και άοσμο δηλητηριώδες αέριο.

- Ο κινητήρας πρέπει να παίρνει εμπρός και να λειτουργεί σε υπαίθριο χώρο.
- Μην βάζετε εμπρός τον κινητήρα και μην τον χρησιμοποιείτε σε κλειστούς χώρους, ακόμη και όταν οι πόρτες και τα παράθυρα είναι ανοιχτά.



ΠΡΟΣΟΧΗ - Τα χέρια, τα πόδια, τα μαλλιά, τα ρούχα ή τα αξεσουάρ μπορεί να παγιδευτούν στα περιστρεφόμενα μέρη. Από τα ατυχήματα αυτά μπορεί να προκληθούν σοβαροί τραυματισμοί ή ακρωτηριασμοί.

- Βάζετε εμπρός το μηχάνημα με όλους τους προφυλακτήρες και τις προστασίες σωστά τοποθετημένες.
- Μην πλησιάζετε τα χέρια και τα πόδια στα περιστρεφόμενα μέρη.
- Δένετε τα μακριά μαλλιά και μη φοράτε αλυσίδες, μενταγιόν, κασκόλ, κλπ.
- Μη φοράτε ξεκούμπωτα ρούχα, κορδόνια που κρέμονται ή άλλα αντικείμενα που μπορεί να παγιδευτούν.



ΠΡΟΣΟΧΗ - Οι κινητήρες παράγουν θερμότητα. Ορισμένα μέρη του κινητήρα, προπαντός η εξάτμιση, αποκτούν πολύ υψηλή θερμοκρασία. Η επαφή με αυτές τις επιφάνειες μπορεί να προκαλέσει σοβαρά εγκαύματα. Τα καύσιμα υπολείμματα από φύλλα, χλόη, θάμνους κλπ. μπορεί να πάρουν φωτιά εύκολα.

- Αφήστε την εξάτμιση, τον κύλινδρο και τα πτερύγια να κρυώσουν πριν τα ακουμπήσετε.
- Απομακρύνετε τυχόν καύσιμα υλικά από την περιοχή της εξάτμισης και του κυλίνδρου.



ΠΡΟΣΟΧΗ - Η τυχαία πρόκληση σπινθήρων μπορεί να προκαλέσει πυρκαγιές ή ηλεκτροπληξία. Η τυχαία εκκίνηση του κινητήρα μπορεί να προκαλέσει παγίδευση των άκρων με συνεπακόλουθους τραυματισμούς ή ακρωτηριασμούς.

Για τη δοκιμή του σπινθήρα

- Χρησιμοποιείτε μόνον εγκεκριμένα δοκιμαστικά για μπουζί.
- Μη δοκιμάζετε την πρόκληση σπινθήρα στο μπουζί εάν έχει αφαιρεθεί το μπουζί από τη θέση του

Πριν από τη συντήρηση

- Αποσυνδέστε το καλώδιο του μπουζί και κρατήστε το μακριά του.



ΠΡΟΣΟΧΗ - Απαγορεύεται η χρήση του δυναμοδότη του κινητήρα με εργαλεία ή μηχανήματα που δεν προβλέπονται από τον κατασκευαστή.

MOTOR GÜVENLİĞİ



DİKKAT - Döner aksamlar ellerinizi, ayaklarınızı, saçlarınızı, giysilerinizi veya aksesuarlarınızı kapabilir. Organlarınızın ciddi şekilde parçalanmasına, hatta kesilmesine ve müteakiben travmalara neden olabilir.

- Ekipmanları, tüm siperleri ve korumaları düzgünce takılı iken çalıştırınız.
- Ellerinizi ve ayaklarınızı döner aksamlardan uzak tutunuz.
- Saçlarınız uzunsa bağlayınız ve bilekliklerinizi, kolyelerinizi ve ayakkabılarınızı vs. çıkarınız.
- Saçaklı giysiler, uzun zincirler veya takılabilecek diğer şeyler takmayınız.



DİKKAT - Motorlar ısı üretirler. Motorun bazı aksamları, örneğin egzoz, çalışma esnasında son derece sıcaktır. Bu aksamlar, dokunuldukları takdirde ciddi yanmalara yol açabilir. Yaprak, çalı, kurumuş ot vs. kırıntıları gibi yanıcı materyaller kolayca alev alabilirler.

- Egzoz, silindir ve kanatlara dokunmadan önce soğumalarını bekleyiniz.
- Egzoz ve silindir bölgelerinin yakınındaki yanıcı materyalleri temizleyiniz.



DİKKAT - Kazara kıvılcım çıkması yangına veya elektrik çarpmasına yol açabilir. Motorun kazara çalıştırılması organlarınızın kapılmasına, bunun sonucunda parçalanmasına veya kesilmesine neden olabilir.

Kıvılcım testi esnasında

- Yalnızca onaylanan kıvılcım testlerini kullanınız.
- Buji çıkarılmış halde iken kıvılcım testi yapmayınız

Bakım işleminden önce

- Bujinin kablosunu çıkarınız ve bujiden uzak tutunuz.



DİKKAT - Motorun üretici tarafından önerilmeyen aletlere takılması veya önerilmeyen uygulamalarda kullanılması yasaktır.

BEZPEČNOST MOTORU

- Nepouštějte ani nepoužívejte motor v uzavřeném prostoru, i když jsou otevřená okna a dveře.



POZOR - Do otáčejících se dílů se mohou dostat ruce, nohy, vlasy, oděvy nebo jejich doplňky. Může dojít ke vzniku vážných tržných ran nebo i amputacím v důsledku úrazu.

- Zařízení používejte pouze se všemi správně nasazenými kryty a ochrannými prvky.
- Udržujte ruce i nohy v dostatečné vzdálenosti od všech pohyblivých částí.
- Máte-li dlouhé vlasy, svažte si je, odložte při práci náramky, náhrdelníky, šály apod.
- Nenoste při práci rozepnuté oděvy, visící pásky nebo jiné části oděvů, které by se mohly snadno zachytit.



POZOR - Motory se při provozu zahřívají. Některé části motoru, zejména tlumič výfuku, se zahřívají na velmi vysokou teplotu. Jestliže se jich dotknete, můžete se vážně popálit. Hořlavý odpad jako listí, tráva, větvičky se může lehce vznítit.

- Tlumič výfuku, válec a žebra nechte před dotykem vychladnout.
- Z oblasti tlumiče výfuku a válce odstraňujte případně usazený hořlavý materiál.



POZOR - Náhodný vznik jisker může způsobit požár nebo zásah elektrickým proudem. Náhodné spuštění motoru může způsobit zachycení údů a může dojít k tržným ranám nebo amputacím.

Při zkoušení jiskry

- Používejte pouze homologované zkoušečky jisker.
- Nezkoušejte jiskru, je-li odstraněná zapalovací svíčka.

Před provedením údržby

- Odpojte kabel zapalovací svíčky a umístěte ho daleko od svíčky.



POZOR - Je zakázáno připojovat k pohonu motoru nástroje nebo zařízení, která nejsou povolena výrobcem.

БЕЗОПАСНОСТЬ ДВИГАТЕЛЯ

- Не запускайте и не используйте двигатель в закрытых помещениях, даже при открытых дверях и окнах.



ВНИМАНИЕ - Во вращающиеся части могут попасть руки, ноги, волосы, одежда или личные принадлежности. В результате этого могут произойти сильные повреждения или даже ампутации вследствие травмы.

- При включении оборудования убедитесь, что все защитные устройства и ограждения установлены правильно.
- Руки и ноги должны находиться на безопасном расстоянии от вращающихся частей.
- Подвяжите длинные волосы и снимите браслеты, ожерелья, шарфы, и т.д.
- Не допускайте расстегнутой одежды, развязанных шнурков или других предметов, которые могут быть захвачены.



ВНИМАНИЕ - Двигатели производят тепло. Некоторые части двигателя, особенно глушитель, могут сильно нагреваться. Прикосновение к таким частям может вызвать сильные ожоги. Такой горячий мусор, как листья, трава, сушняк и т.д. может легко загореться.

- Не касайтесь глушителя, цилиндра и ребер, пока они не остыли.
- Удалите легковоспламеняющиеся материалы от глушителя и цилиндра.



ВНИМАНИЕ - Случайное искрообразование может стать причиной пожаров или электрических ударов. Случайный запуск двигателя может спровоцировать захват конечностей с их возможным повреждением, вплоть до ампутации.

При испытании искрового разряда

- Пользуйтесь только сертифицированными пробниками искр.
- Не проверяйте искру без свечи зажигания.

Перед выполнением технического обслуживания

- Отсоедините провод свечи зажигания и держите его на безопасном расстоянии от самой свечи.



ВНИМАНИЕ - запрещается подключать к отбору мощности двигателя инструменты или приспособления, которые не были утверждены производителем.

BEZPIECZEŃSTWO SILNIKA

- Uruchamiać i eksploatować silnik na świeżym powietrzu.
- Nie uruchamiać i nie eksploatować silnika w pomieszczeniach zamkniętych, nawet wtedy, gdy ich okna i drzwi są otwarte.



UWAGA - Obracające się części mogą pochwyć dłonie, stopy, włosy, odzież lub akcesoria. Wskutek tego może dojść do poważnych obrażeń, włącznie z takimi, które wymagają amputacji.

- Uruchamiać maszyny tylko wtedy, gdy wszystkie osłony i zabezpieczenia są prawidłowo zamontowane.
- Trzymać dłonie i stopy z dala od obracających się części.
- Związać długie włosy i zdjąć bransoletki, łańcuszki, szale itp.
- Nie nosić rozpiętych ubrań, zwisających sznureczków lub innych elementów odzieży czy biżuterii, które mogą się dostać do obracających się części maszyny.



UWAGA - Silniki generują ciepło. Niektóre części silnika, zwłaszcza rura wydechowa, ulegają bardzo silnemu nagraniu. W przypadku ich dotknięcia można ulec poważnemu poparzeniu. Łatwopalne odpady, takie jak liście, trawa, gałęzie krzewów itp. mogą się łatwo zapalić.

- Przed dotknięciem rury wydechowej, cylindra i żeberek chłodzących należy odczekać, aż ostygną.
- Usunąć ewentualne materiały łatwopalne z okolic rury wydechowej i cylindra.



UWAGA - Przypadkowe uwolnienie się iskier może spowodować pożar lub porażenie prądem. Przypadkowe uruchomienie silnika może spowodować pochwylenie kończyn przez maszynę i spowodować poważne obrażenia włącznie z takimi, które wymagają amputacji.

Podczas wykrywania iskier

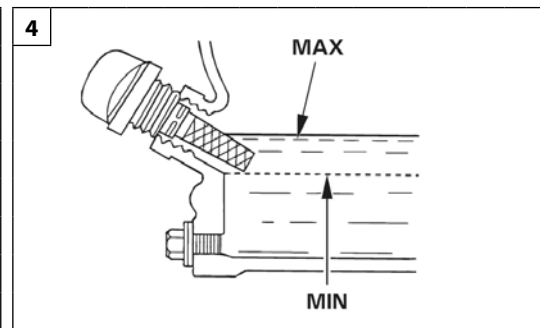
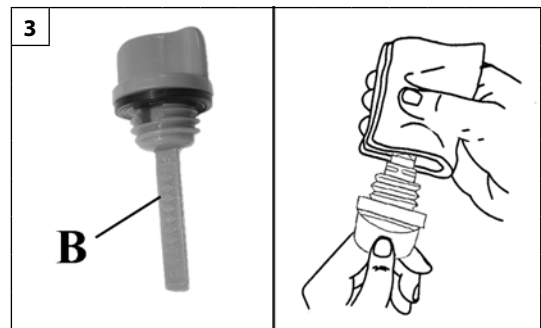
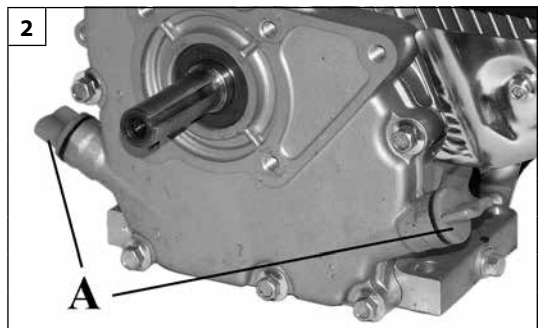
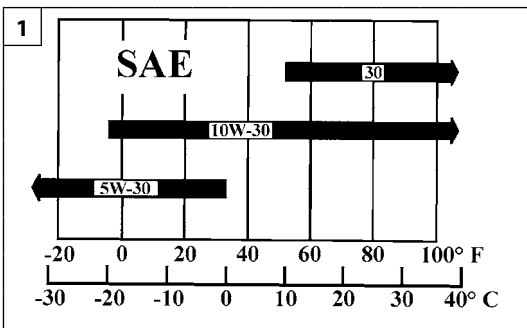
- Stosować tylko detektory iskier posiadające homologację.
- Nie próbować wykryć iskier z wymontowaną świecą zapłonową

Przed przystąpieniem do prac konserwacyjnych

- Odłączyć przewód od świecy zapłonowej i trzymać go z dala od świecy.



UWAGA - Zabrania się stosowania w obrębie odbioru mocy silnika narzędzi lub aplikacji innych niż te, które zaleca konstruktor.



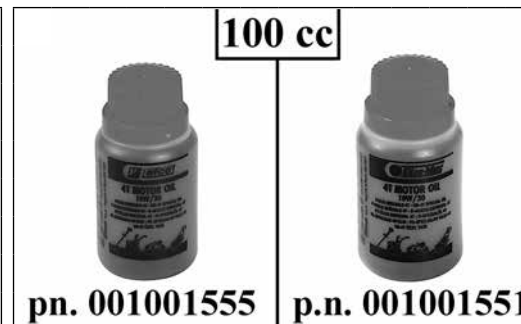
Português	Ελληνικά	Türkçe
CONTROLOS ANTES DA UTILIZAÇÃO	ΕΛΕΓΧΟΙ ΠΡΙΝ ΤΗ ΧΡΗΣΗ	KULLANIM ÖNCESİ KONTROL
<p>Óleo motor Conselhos para o óleo motor O óleo é um factor fundamental para os rendimentos e a duração de serviço do motor. Use óleo detergente do tipo automobilístico para motores com 4 tempos. Para um uso genérico com todas as temperaturas, aconselhamos a usar um óleo SAE 10W-30. Óleos com viscosidades diferentes (vide tabela Fig.1) podem ser utilizados quando a temperatura média na sua zona entra na excursão térmica indicada. O grau SAE de viscosidade do óleo e a classificação de utilização encontram-se indicados na etiqueta API do recipiente do óleo. Aconselhamos um óleo API SERVICE Categoria SG, SH ou superior.</p> <div style="border: 1px solid black; padding: 5px; margin-top: 10px;"> <p>⚠ ATENÇÃO - O motor é enviado sem óleo. Controle o nível do óleo antes de ligar o motor. Se o motor for ligado sem óleo, estraga-se de forma irreparável e não estará coberto pela garantia.</p> </div> <ul style="list-style-type: none"> • Controle o nível do óleo com o motor desligado e na posição horizontal. • Retire a tampa do óleo (A, Fig.2) e limpe a haste (B, Fig.3). • Introduza a tampa da haste na abertura tal como indicado na Fig.4, sem a atarraxar e depois, retire-a para controlar o nível do óleo. • Se o nível do óleo está próximo ou debaixo da marca do mínimo (MÍN) da haste, ateste com o óleo aconselhado até à marca do nível máximo (MÁX). Não encha demasiado. • Volte a colocar a tampa do óleo. <p>Capacidade do depósito do óleo: K 700H - K 800H - K 800HC - K 800HT: 0,60 ℓ (600 cc) K 900H - K 900HR: 1,10 ℓ (1.100 cc)</p>	<p>Λάδι κινητήρα Οδηγίες για το λάδι του κινητήρα Το λάδι είναι βασικός παράγοντας για τις επιδόσεις και τη διάρκεια ζωής του κινητήρα. Χρησιμοποιείτε λάδι καθαρισμού για τετράχρονους κινητήρες αυτοκινήτων. Για γενική χρήση σε όλες τις θερμοκρασίες, συνιστάται λάδι τύπου SAE 10W-30. Λάδια με διαφορετικό ιξώδες (βλ. πίν. Εικ.1) μπορούν να χρησιμοποιηθούν όταν η μέση θερμοκρασία στην περιοχή χρήσης βρίσκεται στο αντίστοιχο πεδίο θερμοκρασιών. Ο βαθμός ιξώδους SAE του λαδιού και η κατάταξη χρήσης αναγράφονται στην ετικέτα API του δοχείου του λαδιού. Συνιστάται λάδι API SERVICE κατηγορίας SG, SH ή ανώτερης.</p> <div style="border: 1px solid black; padding: 5px; margin-top: 10px;"> <p>⚠ ΠΡΟΕΙΔΟΠΟΙΗΣΗ - Ο κινητήρας παραδίδεται χωρίς λάδι. Ελέγξτε τη στάθμη του λαδιού πριν βάλετε εμπρός τον κινητήρα. Η εκκίνηση του κινητήρα χωρίς λάδι μπορεί να προκαλέσει ανεπανόρθωτες βλάβες, οι οποίες δεν καλύπτονται από την εγγύηση.</p> </div> <ul style="list-style-type: none"> • Ελέγχετε τη στάθμη του λαδιού με τον κινητήρα σβηστό και σε οριζόντια θέση. • Βγάλτε την τάπα λαδιού (A, Εικ.2) και καθαρίστε το δείκτη (B, Εικ.3). • Τοποθετήστε την τάπα με το δείκτη στο στόμιο όπως στην Εικ.4, χωρίς να το βιδώσετε, και στη συνέχεια βγάλτε το για να ελέγξετε τη στάθμη του λαδιού. • Εάν η στάθμη βρίσκεται κοντά ή κάτω από την ένδειξη του ελάχιστου (MIN) στο δείκτη, συμπληρώστε με το συνιστώμενο λάδι έως την ένδειξη της μέγιστης στάθμης (MAX). Μη γεμίζετε υπερβολικά. • Τοποθετήστε πάλι την τάπα λαδιού. <p>Χωρητικότητα δοχείου λαδιού: K 700H - K 800H - K 800HC - K 800HT: 0,60 ℓ (600 κ.εκ.) K 900H - K 900HR: 1,10 ℓ (1.100 κ.εκ.)</p>	<p>Motor yağı Motor yağı üzerine tavsiyeler Motor yağı, motorun çalışma ömrü ve randımanı hususunda önemli bir faktördür. 4 zamanlı motorlar için otomobil tipi temizleyici yağ kullanınız. Tüm sıcaklıklarda genel kullanım için, bir SAE 10W-30 yağı kullanmanız önerilir. Yaşadığınız bölgenin sıcaklık ortalamasının kabul ettiği sıcaklık dağılımına göre, farklı viskoziteli yağlar (bkz. tablo Şek.1) kullanılabilir. Yağın viskozitesinin SAE derecesi ve kullanım sınıfı, yağ kutusunun üzerindeki API etiketinde belirtilir. SG, SHR veya daha üst bir kategoride bir API SERVICE yağı kullanmanızı öneririz.</p> <div style="border: 1px solid black; padding: 5px; margin-top: 10px;"> <p>⚠ UYARI - Motor, içinde yağ olmadan gönderilir. Motorunuzu çalıştırmadan önce yağ seviyesini kontrol ediniz. Yağ konmadan çalıştırılması halinde motor tamiri mümkün olmayan bir şekilde zarar görecektir ve garanti kapsamı dışında kalacaktır.</p> </div> <ul style="list-style-type: none"> • Yağ seviyesini motor kapalı ve yatay konumda iken kontrol ediniz. • Yağ kapağını çıkarın (A, Şek.2) ve çubuğu temizleyin (B, Şek.3). • Çubuklu kapağı şek. 4'te gösterildiği gibi, çevirmeksizin deponun ağzına geçirin, sonra çıkarıp kontrol edin. • Eğer yağ seviyesi çubuktaki minimum (MIN) işaretine yakınsa, önerilen yağla maksimum (MAX) seviyesine kadar doldurun. Gerektiğinden fazla doldurmayın. • Yağ kapağını geri takın. <p>Yağ deposunun hacmi: K 700H - K 800H - K 800HC - K 800HT: 0,60 ℓ (600 cc) K 900H - K 900HR: 1,10 ℓ (1.100 cc)</p>



p.n. 001001554



p.n. 001001550



p.n. 001001555

p.n. 001001551

Česky	Русский	Polski
<p align="center">KONTROLY PŘED POUŽITÍM</p>	<p align="center">ПРОВЕРКИ ПЕРЕД НАЧАЛОМ ЭКСПЛУАТАЦИИ</p>	<p align="center">KONTROLE PRZED PRZYSTĄPIENIEM DO UŻYTKOWANIA</p>
<p>Motorový olej Doporučení k motorovému oleji Olej je zásadním faktorem pro výkon i životnost motoru. Používejte detergentní olej automobilového typu pro čtyřdobé motory . Pro všeobecné použití při všech teplotách doporučujeme olej SAE 10W-30. Oleje jiné viskozity (viz tabulka obr. 1) lze použít, jestliže průměrné teploty v místě vašeho bydliště spadají do uvedených tepelných limitů. Stupeň SAE viskozity oleje a klasifikace použití jsou uvedeny na štítku API na nádobě s olejem. Doporučujeme olej API SERVICE kategorie SG, SH nebo vyšší.</p> <div style="border: 1px solid black; padding: 5px; margin-top: 10px;"> <p>UPOZORNĚNÍ - Motor se dodává bez oleje. Zkontrolujte hladinu oleje ještě před spuštěním motoru. Jestliže se motor spustí bez oleje, poškodí se nenapravitelným způsobem a na toto poškození se nevztahuje záruka.</p> </div> <ul style="list-style-type: none"> • Zkontrolujte hladinu oleje u vypnutého motoru ve vodorovné poloze. • Odstraňte uzávěr oleje (A, obr. 2) a očistěte měрку (B, obr. 3). • Nasadte uzávěr s měrkou na nátrubek jako na obrázku 4 bez šroubování, pak ho vyjměte a zkontrolujte hladinu oleje. • Jestliže je hladina oleje v blízkosti rysky pro minimum (MIN) nebo pod ní, doplňte doporučený olej až k rýsce pro maximální hladinu (MAX.). Nádržku nepřepřilňujte. • Znovu nasadte uzávěr. <p>Kapacita olejové nádrčky: K 700H - K 800H - K 800HC - K 800HT: 0,60 l (600 cc) K 900H - K 900HR: 1,10 l (1.100 cc)</p>	<p>Моторное масло Рекомендации по выбору моторного масла Масло - основной фактор эксплуатационных показателей и продолжительности работы двигателя. Используйте масло с автомобильного типа моющими присадками для четырехтактных двигателей. Для общего использования при всех температурах рекомендуется масло SAE 10W-30. Масла с другими показателями вязкости (см. таблицу Рис. 1) могут использоваться, если средняя температура в вашей области попадает в указанную температурную зону. Степень вязкости масла SAE и классификация по применению указаны на этикетке от производителя API на канистре с маслом. Нами рекомендовано масло API, Категория SG, SH или выше.</p> <div style="border: 1px solid black; padding: 5px; margin-top: 10px;"> <p>ВНИМАНИЕ - двигатель поставляется без масла. Перед запуском двигателя проверьте уровень масла. Запуск двигателя без масла приведет к его полной поломке; на такие случаи гарантия не распространяется.</p> </div> <ul style="list-style-type: none"> • Проверяйте уровень масла при выключенном двигателе и в горизонтальном положении. • Снимите пробку для маслосливного отверстия (B, Рис. 2) и протрите щуп чистой тканью (B, Рис. 3). • Вставьте пробку с щупом в наливное отверстие, как показано на Рис. 4, не завинчивая ее, затем извлеките ее для проверки уровня масла. • Если уровень масла находится вблизи или ниже метки минимального уровня (MIN) на щупе, залейте рекомендуемое масло до метки максимального уровня (MAX). Не переливайте масло. • Установите на прежнее место пробку маслосливного отверстия. <p>Ёмкость бака с маслом: K 700H - K 800H - K 800HC - K 800HT: 0,60 л (600 cc) K 900H - K 900HR: 1,10 l (1.100 cc)</p>	<p>Olej silnikowy Zalecenia dotyczące oleju silnikowego Olej jest niezwykle ważnym czynnikiem mającym wpływ na wydajność i żywotność silnika. Używać oleju czyszczącego typu samochodowego, przeznaczonego do silników 4-suwowych. Do zastosowań ogólnych we wszystkich temperaturach zaleca się olej SAE 10W-30. Oleje o innym stopniu lepkości (patrz tabela na rys. 1) można stosować, gdy średnia temperatura w danej strefie przekracza wskazany zakres. Stopień lepkości oleju SAE i klasyfikacja zastosowania podane są na etykietce API na pojemniku z olejem. Zalecamy stosowanie oleju API SERVICE kategorii SG, SH lub wyższej.</p> <div style="border: 1px solid black; padding: 5px; margin-top: 10px;"> <p>UWAGA - Silnik wysyłany jest bez oleju. Sprawdź poziom oleju przed uruchomieniem silnika. W przypadku uruchomienia silnika bez oleju dojdzie do jego uszkodzenia, które nie jest objęte gwarancją.</p> </div> <ul style="list-style-type: none"> • Sprawdź poziom oleju przy wyłączonym silniku ułożonym w pozycji poziomej. • Zdjąć korek zbiornika oleju (A, rys. 2) i wyczyścić miarkę (B, rys. 3). • Wsunąć korek z miarką w otwór tak, jak pokazano na rys. 4 i wyjąć go, aby sprawdzić poziom oleju. • Jeśli poziom oleju znajduje się w pobliżu kreski minimalnego poziomu (MIN) lub pod nią, napełnić zbiornik olejem zalecanego typu aż do kreski wskazującej maksymalny poziom (MAX). Nie napełniać nadmiernie. • Zakręcić ponownie korek zbiornika oleju. <p>Pojemność zbiornika oleju: K 700H - K 800H - K 800HC - K 800HT: 0,60 l (600 cc) K 900H - K 900HR: 1,10 l (1.100 cc)</p>

CONTROLOS ANTES DA UTILIZAÇÃO

ATENÇÃO - Não encha demasiado. A introdução do óleo em excesso pode causar:

- Fumo, dificuldade no arranque, vela suja, saturação do óleo do filtro do ar.
- O óleo usado deve ser enviado para os devidos recipientes de reciclagem para o escoamento.

Do combustível**Conselhos para o combustível**

Use gasolina super sem chumbo "fresca" e limpa com um número mínimo de 89 octanas na bomba.

- Estes motores estão homologados para o funcionamento com gasolina sem chumbo. A gasolina sem chumbo cria menos incrustações no motor e na vela, e aumenta o tempo de duração do aparelho de despejo.
- Não utilize nunca gasolina velha ou suja, ou misturas óleo e gasolina. Evite a entrada de sujidade e água no depósito de combustível.
- De vez em quando pode-se ouvir um ligeiro "bater na frente do motor" ou uma detonação (um ruído metálico seco) quando o motor está submetido a cargas pesadas.. Este facto é normal e não deve preocupar.
- Se o "bater na frente do motor" ou a detonação acontecerem com um regime do motor constante, com cargas normais, troque a marca da gasolina. Se o "bater na frente do motor" ou a detonação continuarem, dirija-se a um centro de assistência autorizado.
- Para abrandar a deterioração, mantenha a gasolina num recipiente certificado para combustíveis.
- Se se prevê uma paragem prolongada (mais de 1 mês), esvazie o reservatório do combustível e o carburador (vide pág. 84).

Capacidade tanque de combustível:

K 700H - K 800H - K 800HC - K 800HT: 3,0 ℓ (3.000 cc)

K 900H - K900HR: 4,0 ℓ (4.000 cc)



AVISO – A gasolina e os seus vapores são altamente inflamáveis e explosivos.

Não use líquidos de ignição pressurizados.

- Não use gasolina que contenha mais de 10% de etanol.
- Se decidir usar uma gasolina que contenha álcool, controle para que tenha um número de octanas pelo menos iguais àquele aconselhado.
- Não utilize gasolina que contenha metanol.

ΕΛΕΓΧΟΙ ΠΡΙΝ ΤΗ ΧΡΗΣΗ

ΠΡΟΕΙΔΟΠΟΙΗΣΗ - Μη γεμίζετε υπερβολικά.

Η υπερβολική ποσότητα λαδιού μπορεί να προκαλέσει:

- Καπνό, δυσκολία στην εκκίνηση, ρύπανση του μπουζί, κορεσμό από λάδι του φίλτρου αέρα.
- Το χρησιμοποιημένο λάδι πρέπει να διατίθεται στα ειδικά δοχεία για την ανακύκλωση.

Καύσιμο**Οδηγίες για το καύσιμο**

Χρησιμοποιείτε "φρέσκια" και καθαρή αμόλυβδη βενζίνη super, με 89 τουλάχιστον οκτάνια στην αντλία.

- Οι κινητήρες αυτοί είναι εγκεκριμένοι για λειτουργία με αμόλυβδη βενζίνη. Η αμόλυβδη βενζίνη παράγει λιγότερα κατάλοιπα στον κινητήρα και στο μπουζί και παρατείνει τη διάρκεια ζωής του συστήματος της εξάτμισης.
- Μη χρησιμοποιείτε ποτέ βενζίνη χαμηλής ποιότητας ή βρώμικη ή μείγματα από λάδι και βενζίνη. Αποφύγετε την είσοδο ακαθαρσιών ή νερού στο ρεζερβουάρ καυσίμου.
- Περιστασιακά μπορεί να ακούγεται θόρυβος από "πειράκια" ή εκρήξεις (ξηρός μεταλλικός θόρυβος) όταν ο κινητήρας δέχεται που μεγάλο φορτίο. Το γεγονός αυτό είναι φυσιολογικό και δεν πρέπει να ανησυχεί.
- Εάν τα πειράκια ή οι εκρήξεις ακούγονται με σταθερό ρυθμό περιστροφής του κινητήρα και φυσιολογικό φορτίο, αλλάξτε μάρκα βενζίνης. Εάν τα πειράκια και οι εκρήξεις συνεχίσουν να ακούγονται, απευθυνθείτε στο εξουσιοδοτημένο Σέρβις.
- Για να επιβραδύνετε την αλλοίωση, διατηρείτε τη βενζίνη σε δοχείο εγκεκριμένο για καύσιμα.
- Εάν προβλέπετε αποθήκευση για μεγάλο χρονικό διάστημα (πάνω από 1 μήνα), αδειάστε το ρεζερβουάρ καυσίμου και το καρμπυρατέρ (βλ. σελ. 84).

Χωρητικότητα ρεζερβουάρ:

K 700H - K 800H - K 800HC - K 800HT: 3,0 ℓ (3.000 κ.εκ.)

K 900H - K900HR: 4,0 ℓ (4.000 κ.εκ.)



ΠΡΟΣΟΧΗ - Η βενζίνη και οι αναθυμιάσεις της είναι ιδιαίτερα εύφλεκτες και εκρηκτικές.

Μη χρησιμοποιείτε υγρά εκκίνησης υπό πίεση.

- Μη χρησιμοποιείτε βενζίνη που περιέχει πάνω από 10% αιθανόλη.
- Εάν αποφασίσετε να χρησιμοποιήσετε βενζίνη που περιέχει αλκοόλη, βεβαιωθείτε ότι ο αριθμός των οκτανίων της αντιστοιχεί στη συνιστώμενη τιμή.
- Μη χρησιμοποιείτε βενζίνη που περιέχει μεθανόλη.

KULLANIM ÖNCESİ KONTROL

UYARI - Gereğinden fazla doldurmayınız. Yağın gereğinden fazla miktarda doldurulması şunlara yol açabilir:

- Dumanlanma, çalışmada zorlanma, bujinin kirlenmesi, hava filtresinin yağla dolması.
- Kullanılmış yağlar imha edilmeleri için uygun geri dönüşüm kutularına atılmalıdır.

Yakıt**Yakıt üzerine tavsiyeler**

Pompa oktan değeri minimum 89 olan 'yeni' ve temiz, kurşunsuz süper benzin kullanınız.

- Bu motorlar, kurşunsuz benzinle çalıştırılmak üzere onaylanmıştır. Kurşunsuz benzin motorda ve bujilerin üzerinde daha az kireçlenme yapar ve tahliye ünitesinin ömrünü uzatır.
- Asla adi veya kirli benzin ya da yağ/benzin karışımı kullanmayınız. Yakıt tankına toz veya su girmesini önleyiniz.
- Motor ağır bir yük altında kaldığında zaman zaman hafif bir 'kivılcım vurutusu' veya motor vurutusu (kuru bir metalik ses) duyulabilir. Bu durum normaldir ve endişelenmenize gerek yoktur.
- Kivılcım vurutusunun veya motor vurutusunun sabit motor rejiminde, normal yükler altında duyulması halinde benzinini değiştiriniz. Kivılcım vurutusunun veya motor vurutusunun devam etmesi halinde yetkili bir servise danışınız.
- Bozunmasını yavaşlatmak için, benzinini yakıtlar için sertifikalandırılmış bir kaptaki saklayınız.
- Uzun bir süre (1 aydan daha fazla) depoda muhafaza söz konusu ise yakıt deposunu ve karbüratörü boşaltınız (bkz. syf. 84).

Yakıt deposunun hacmi:

K 700H - K 800H - K 800HC - K 800HT: 3,0 ℓ (3.000 cc)

K 900H - K900HR: 4,0 ℓ (4.000 cc)



UYARI - Benzin ve buharları yüksek derecede yanıcı ve patlayıcıdır.

Basınçlı startör sıvıları kullanmayınız.

- %10'dan daha yüksek oranda etanol içeren benzinler kullanmayınız.
- Alkol içeren bir benzin kullanacağınız takdirde, önerilen oktan numarasına sahip olduğundan emin olunuz.
- Metanol içeren benzinler kullanmayınız.

KONTROLY PŘED POUŽITÍM



POZOR - Palivovou nádržku nepřepĺnujete. Dolítí nadměrného množství oleje může mít za následek:

- Kouření motoru, potíže při spouštění, zanesenou svíčku, nasycení vzduchového filtru olejem.
- Použitý olej se musí odevzdat do speciálních recyklačních kontejnerů.

Palivo

Doporučení k palivu

Používejte čerstvý a čistý bezolovnatý benzín super s oktanovým číslem nejméně 89.

- Tyto motory jsou schváleny k provozu na bezolovnatý benzín. Bezolovnatý benzín se méně usazuje v motoru a na svíčke a prodlužuje životnost výfukového systému.
- Nikdy nepoužívejte zvětralý nebo znečištěný benzín nebo směsi oleje s benzinem. Do palivové nádržky se nesmí dostat nečistoty nebo voda.
- Je-li motor vystaven velké zátěži, můžete občas zaslechnout slabé "klepání v hlavě" nebo výbuch (suchý kovový hluk). Jde o normální jev, kterým se nemusíte znepokojovat.
- Jestliže se klepání v hlavě nebo výbuch objevují při stálém režimu motoru při normální zátěži, změňte značku benzínu. Pokud klepání v hlavě nebo výbuch přetrvávají, obraťte se na autorizované servisní středisko.
- Benzín přechovávejte v certifikovaném kanystru na palivo, aby se tak rychle nezkalil.
- Jestliže plánujete dlouhé skladování (více než 1 měsíc), vylijte palivovou nádržku i karburátor (viz str. 85).

Kapacita palivové nádržky:

K 700H - K 800H - K 800HC - K 800HT: 3,0 l (3.000 cc)

K 900H - K900HR: 4,0 l (4.000 cc)



POZOR - Benzín a jeho výpary jsou vysoce hořlavé a výbušné. Nepoužívejte kapaliny ke spouštění pod tlakem.

- Nepoužívejte benzín s více než 10 % obsahem etanolu.
- Pokud se rozhodnete použít benzín s obsahem alkoholu, zkontrolujte, zda má oktanové číslo alespoň se rovnající doporučenému číslu.
- Nepoužívejte benzín s obsahem metanolu.

ПРОВЕРКИ ПЕРЕД НАЧАЛОМ ЭКСПЛУАТАЦИИ



ВНИМАНИЕ - Не переливайте масло. Заливка чрезмерного количества масла может привести к:

- дымности выхлопа, трудности запуска, загрязнению свечи, насыщенности маслом воздушного фильтра.
- Использованное масло следует отправлять в специальные контейнеры для последующей переработки.

Топливо

Рекомендации по топливу

Использовать бензин класса super без свинца, "свежий" и очищенный с минимальным октановым числом насоса - 89

- Эти двигатели предназначены для эксплуатации с бензином без свинца. Бензин без свинца производит меньше нагара в двигателе и на свече, а также повышает срок эксплуатации выхлопной системы.
- Никогда не используйте старый или грязный бензин или смесь масло/бензин. Избегайте попадания грязи или воды в топливный бак.
- Время от времени можно услышать легкий 'стук поршня' или детонационный стук (металлический сухой шум), когда двигатель работает с большой нагрузкой. Это - нормальное явление и не должно вызывать беспокойство.
- Если стук поршня или детонационный стук постоянно проявляются при нормальном режиме работы двигателя и при нормальной нагрузке, смените марку бензина. Если стук поршня или детонационный стук продолжают, обратитесь за помощью в авторизованный сервисный центр.
- Чтобы снизить износ, храните бензин в ёмкостях, предназначенных для топлива.
- В случае продолжительного простоя (более 1 месяца) опорожните топливный бак и карбюратор (см. стр. 85).

Ёмкость топливного бака:

K 700H - K 800H - K 800HC - K 800HT: 3,0 л (3.000 куб.см)

K 900H - K900HR: 4,0 л (4.000 куб.см)



ВНИМАНИЕ - Бензин и его пары являются легковоспламеняющимися и взрывоопасными. Не используйте жидкости для запуска под давлением.

- Не используйте бензин с содержанием этанола, превышающим 10 %.
- Если вы всё же решите использовать бензин, содержащий спирт, проверьте, чтобы его октановое число было равным рекомендуемому.
- Не используйте бензин, содержащий метанол.

KONTROLE PRZED PRZYSTĄPIENIEM DO UŻYTKOWANIA



OSTROŻNIE - Nie napętniać nadmiernie zbiornika. Wlanie nadmiernej ilości oleju może spowodować:

- powstanie dymu, trudności z uruchomieniem, zabrudzenie świecy, nasycenie olejem filtra powietrza.
- Zużyty olej musi zostać wysłany w odpowiednich pojemnikach do punktu recyklingu celem jego utylizacji.

Obchodzenie się z paliwem

Zalecenia dotyczące paliwa

Stosować benzynę bezołowiową, "świeżą" i czystą, o liczbie oktanów min. 89.

- Te silniki są przystosowane do zasilania benzyną bezołowiową. Benzyna bezołowiowa w mniejszym stopniu osadza się na silniku i na świecy oraz przedłuża żywotność instalacji wydechowej.
- Nie używać nigdy starej lub brudnej benzyny lub mieszanki oleju z benzyną. Chronić zbiornik paliwa przed dostaniem się do niego zanieczyszczeń lub wody.
- Od czasu do czasu może być słychać lekki odgłos uderzania w okolicach głowicy lub odgłos detonacji (metaliczny, suchy hałas), gdy silnik pracuje na dużym obciążeniu. Jest to normalne zjawisko, którym nie należy się przejmować.
- Jeżeli takie odgłosy uderzania lub detonacji pojawiają się również przy regularnej pracy silnika i normalnym obciążeniu, należy zmienić markę benzyny. Jeżeli odgłosy uderzania lub detonacji utrzymują się, proszę zwrócić się do autoryzowanego centrum serwisowego.
- Aby zmniejszyć spadek jakości, benzynę należy przechowywać w specjalnym zbiorniku przeznaczonym na paliwo.
- Jeżeli przewidywany jest dłuższy okres nieużytkowania silnika (powyżej 1 miesiąca), należy opróżnić zbiornik paliwa i gaźnik (patrz str. 85).

Pojemność zbiornika paliwa:

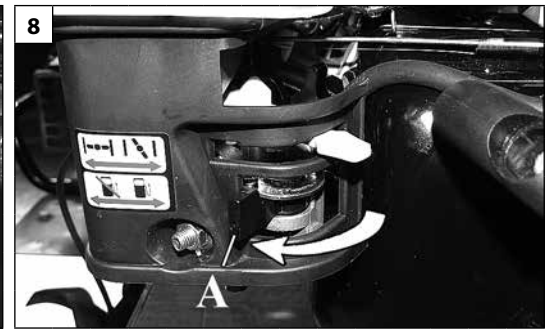
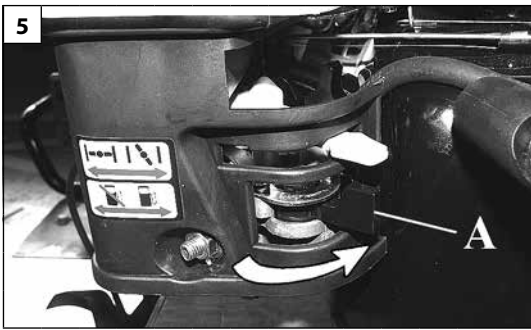
K 700H - K 800H - K 800HC - K 800HT: 3,0 l (3.000 cc)

K 900H - K900HR: 4,0 l (4.000 cc)



OSTRZEŻENIE – Benzyna i jej opary są wyjątkowo łatwopalne i wybuchowe. Nie stosować paliw płynnych pod ciśnieniem.

- Nie stosować benzyny zawierającej ponad 10% etanolu.
- W przypadku zdecydowania się na benzynę zawierającą alkohol należy się upewnić, czy liczba oktanów takiej benzyny jest równa przynajmniej zalecanej.
- Nie stosować benzyny zawierającej metanol.



Português

Ελληνικά

Türkçe

PARA DAR PARTIDA - PARAGEM DO MOTOR

PARA DAR PARTIDA

Antes de ligar o motor:

- Abra a torneira do combustível (A, Fig.5);
- Accione a alavanca de arranque (B, Fig.6).

Nota: Para o arranque do motor, siga as instruções do manual de uso e manutenção da máquina onde está montado o motor.

Durante o aquecimento do motor, coloque gradualmente a alavanca de arranque (B, Fig.7) na posição aberta.

⚠ ATENÇÃO - Quando o motor estiver quente não utilize o start para o seu arranque

PARAGEM DO MOTOR

Após a paragem do motor, feche a torneira do combustível (A, Fig.8).

Nota: Para desligar o motor, siga as instruções do manual de uso e manutenção da máquina onde está montado o motor.

ΕΚΚΙΝΗΣΗ - ΣΤΑΣΗ ΜΟΤΕΡ

ΕΚΚΙΝΗΣΗ

Πριν βάλετε μπροστά τον κινητήρα:

- Ανοίξτε τη στρόφιγγα καυσίμου (A, εικ. 5).
- Μετακινήστε τη μίζα (B, εικ. 6).

Σημείωση: Για να βάλετε μπροστά τον κινητήρα, ακολουθήστε τις οδηγίες του εγχειριδίου χρήσης και συντήρησης του μηχανήματος στο οποίο είναι τοποθετημένος ο κινητήρας.

Κατά τη θέρμανση του κινητήρα, μετακινήστε σταδιακά τη μίζα (B, εικ. 7) στην ανοικτή θέση.

⚠ ΠΡΟΣΟΧΗ - Όταν το μοτερ είναι ήδη ζεστό, μην χρησιμοποιείτε το τσοκ για την εκκίνηση.

ΣΤΑΣΗ ΜΟΤΕΡ

Μετά το σβήσιμο του κινητήρα, κλείστε τη στρόφιγγα καυσίμου (A, εικ. 8).

Σημείωση: Για να σβήσετε τον κινητήρα, ακολουθήστε τις οδηγίες του εγχειριδίου χρήσης και συντήρησης του μηχανήματος στο οποίο είναι τοποθετημένος ο κινητήρας.

ÇALIŞTIRMAYA GEÇİŞ - MOTOR DURDURULMASI

ÇALIŞTIRMAYA GEÇİŞ

Motoru çalıştırmadan önce:

- Yakıt musluğunu açınız (A, Şek.5);
- Başlatma kolunu çalıştırınız (B, Şek.6).

Not: Motoru çalıştırmak için, motorun takılı olduğu makinenin kullanım ve bakım kitapçığındaki talimatları uygulayınız.

Motorun ısınması esnasında, başlatma kolunu (B, Şek.7) kademeli şekilde açık konumuna getiriniz.

⚠ DİKKAT: Motor sıcaksa jigleyle çalıştırmayın.

MOTOR DURDURULMASI

Motor durduktan sonra yakıt musluğunu kapatınız (A,Şek.8).




Not: Motoru durdurmak için, motorun takılı olduğu makinenin kullanım ve bakım kitapçığındaki talimatları uygulayınız.



--	--	--	--

Česky	Русский	Polski
SPOUŠTĚNÍ - VYPNUTÍ MOTORU	ВКЛЮЧЕНИЕ - ОСТАНОВКА ДВИГАТЕЛЯ	URUCHAMIANIE - ZATRZYMANIE SILNIKA
<p>SPOUŠTĚNÍ Před spuštěním motoru:</p> <ul style="list-style-type: none"> - Otevřete kohout paliva (A, obr.5); - Zatáhněte za páčku spouštěče (B, obr.6). <p>Poznámka: Pro spuštění motoru dodržujte pokyny v návodu k obsluze a údržbě stroje, ve kterém je motor zabudován.</p> <p>Během zahřívání motoru postupně otvírejte páčku spouštěče (B, obr.7) do otevřené polohy.</p> <p>⚠ UPOZORNĚNÍ - Pokud startujete teplý motor, nepoužívejte ke spuštění sytič.</p> <p>VYPNUTÍ MOTORU Po zastavení motoru zavřete kohout paliva (A, obr.8).</p> <p>Poznámka: Pro zastavení motoru dodržujte pokyny v návodu k obsluze a údržbě stroje, ve kterém je motor zabudován.</p>	<p>ВКЛЮЧЕНИЕ Перед запуском двигателя:</p> <ul style="list-style-type: none"> - Откройте кран подачи топлива (A, Рис. 5); - Потяните рычаг стартера (B, Рис. 6). <p>Примечание: Для запуска двигателя следуйте указаниям, изложенным в руководстве по эксплуатации и техобслуживанию машины, в которую установлен двигатель.</p> <p>Во время прогрева двигателя постепенно потяните рычаг стартера (B, Рис. 7) в открытое положение.</p> <p>⚠ ВНИМАНИЕ: Если двигатель прогрет, не используйте стартер для запуска.</p> <p>ОСТАНОВКА ДВИГАТЕЛЯ После остановки двигателя закройте кран подачи топлива (A, Рис. 8).</p> <p>Примечание: Для остановки двигателя следуйте указаниям, изложенным в руководстве по эксплуатации и техобслуживанию машины, в которую установлен двигатель.</p>	<p>URUCHAMIANIE Przed uruchomieniem silnika:</p> <ul style="list-style-type: none"> - Odkręć zawór paliwa (A, rys. 5); - Uruchomić dźwignię ssania (B, rys. 6). <p>Uwaga: W celu uruchomienia silnika przestrzegać zaleceń zawartych w instrukcji obsługi i konserwacji maszyny, w której jest on zamontowany.</p> <p>Podczas nagrzewania silnika przesuwać stopniowo dźwignię ssania (B, rys. 7) w położenie otwarte.</p> <p>⚠ UWAGA - Gdy silnik jest rozgrzany nie wyciągać dźwigni ssania.</p> <p>ZATRZYMANIE SILNIKA Po zatrzymaniu silnika zamknąć zawór paliwa (A, rys. 8).</p> <p>Uwaga: W celu zatrzymania silnika przestrzegać zaleceń zawartych w instrukcji obsługi i konserwacji maszyny, w której jest on zamontowany.</p>

Português	Ελληνικά	Türkçe
MANUTENÇÃO	ΣΥΝΤΗΡΗΣΗ	BAKIM
<p>CONFORMIDADE DAS EMISSÕES GASOSAS</p> <p>Este motor, incluindo o sistema de controlo de emissões, deve ser gerido, utilizado e submetido a manutenção de acordo com as instruções fornecidas no manual do utilizador a fim de manter o desempenho das emissões dentro dos requisitos legais aplicáveis às máquinas móveis não rodoviárias.</p> <p>Não deve ocorrer nenhuma violação intencional ou utilização imprópria do sistema de controlo de emissões do motor.</p> <p>O funcionamento, uso ou manutenção errados do motor ou da máquina poderão comportar eventuais anomalias no sistema de controlo de emissões até ao ponto em que os requisitos legais aplicáveis deixem de ser cumpridos; nesse caso, deve realizar-se uma ação imediata para corrigir as anomalias no sistema e restabelecer os requisitos aplicáveis.</p> <p>Exemplos, não exaustivos, de funcionamento, uso ou manutenção errados são:</p> <ul style="list-style-type: none"> - Forçar ou danificar os dispositivos para dosear o combustível; - Uso de combustível e/ou óleo do motor que não cumpram as características indicadas no capítulo ARRANQUE/COMBUSTÍVEL; - Uso de peças sobresselentes não originais, por exemplo, velas, etc.; - Falta de manutenção ou manutenção inadequada do sistema de escape, incluindo intervalos de manutenção errados para a panela de escape, vela, filtro de ar, etc. <p>⚠ ATENÇÃO - A violação deste motor invalida a certificação UE sobre as emissões.</p> <p>O nível de CO₂ deste motor pode ser obtido no website da Emak (www.myemak.com) na secção "The Outdoor Power Equipment World".</p>	<p>ΣΥΜΜΟΡΦΩΣΗ ΕΚΠΟΜΠΩΝ ΑΕΡΙΟΥ</p> <p>Ο κινητήρας αυτός, συμπεριλαμβανομένου του συστήματος ελέγχου εκπομπών, πρέπει να ελέγχεται να χρησιμοποιείται και να υποβάλλεται σε συντήρηση σύμφωνα με τις οδηγίες που παρέχονται στο εγχειρίδιο χρήστη, ώστε οι επιδόσεις σε ό,τι αφορά τις εκπομπές να διατηρούνται εντός των νόμιμων απαιτήσεων που ισχύουν για μη οδικά κινητά μηχανήματα.</p> <p>Πρέπει να αποφεύγεται οποιαδήποτε σκόπιμη παρέμβαση ή ακατάλληλη χρήση του συστήματος ελέγχου εκπομπών του κινητήρα.</p> <p>Η εσφαλμένη λειτουργία, χρήση ή συντήρηση του κινητήρα ή του μηχανήματος μπορούν να προκαλέσουν πιθανή δυσλειτουργία του συστήματος ελέγχου εκπομπών με αποτέλεσμα να μην τηρούνται οι νόμιμες ισχύουσες απαιτήσεις. Σε αυτήν την περίπτωση, πρέπει να λαμβάνονται άμεσα μέτρα για την αποκατάσταση των δυσλειτουργιών του συστήματος και τη συμμόρφωση με τις ισχύουσες απαιτήσεις.</p> <p>Ορισμένα ενδεικτικά παραδείγματα εσφαλμένης λειτουργίας, χρήσης ή συντήρησης είναι τα εξής:</p> <ul style="list-style-type: none"> - Παραβίαση ή θραύση των διατάξεων διανομής του καυσίμου. - Χρήση καυσίμου ή / και λαδιού κινητήρα που δεν ανταποκρίνονται στα χαρακτηριστικά που αναφέρονται στο κεφάλαιο ΕΚΚΙΝΗΣΗ / ΚΑΥΣΙΜΟ. - Χρήση μη γνήσιων ανταλλακτικών, για παράδειγμα, μπουζί κλπ. - Μη εκτέλεση συντήρησης ή ακατάλληλη συντήρηση του συστήματος εξαγωγής, συμπεριλαμβανομένων εσφαλμένων διαστημάτων συντήρησης για την εξάτμιση, το μπουζί, το φίλτρο αέρα κλπ. <p>⚠ ΠΡΟΣΟΧΗ - Η παρέμβαση σε αυτόν τον κινητήρα ακυρώνει την πιστοποίηση της ΕΕ για τις εκπομπές.</p> <p>Τα επίπεδα CO₂ αυτού του κινητήρα αναφέρονται στην ιστοσελίδα της Emak (www.myemak.com), στην ενότητα "The Outdoor Power Equipment World".</p>	<p>GAZLI EMİSYONLARIN UYGUNLUĞU</p> <p>Bu motor, emisyon kontrol sistemi de dahil olmak üzere emisyon performanslarının karayolu dışındaki mobil makineler için geçerli olan yasal gereklilikler çerçevesinde tutulması amacıyla, kullanım kılavuzunda yer alan talimatlara uygun bir şekilde işletilmeli, kullanılmalı ve bakıma tabi tutulmalıdır.</p> <p>Motor emisyon kontrol sistemi, kasıtlı olarak kurcalanmamalı veya uygunsuz bir şekilde kullanılmamalıdır.</p> <p>Motorun veya aracın uygunsuz bir şekilde çalıştırılması, kullanılması veya bakımının yapılması, ilgili yasal gerekliliklerin karşılanmadığı seviyeye varacak kadar emisyon kontrol sisteminin arızalanmasına neden olabilir; bu durumda, sistemin arızalarını düzeltmek ve geçerli gereklilikleri tekrar sağlamak için derhal harekete geçilmelidir.</p> <p>Sadece bunlarla sınırlı olmayan, hatalı işleyiş, kullanım veya bakım örnekleri:</p> <ul style="list-style-type: none"> - Yakıtın doz ayarı için cihazları zorlamak veya kırmak; - ÇALIŞTIRMA / YAKIT bölümünde belirtilen özelliklere uygun olmayan yakıt ve/veya motor yağı kullanılması; - Orijinal olmayan yedek parçaların, örneğin bujiler, vs. kullanılması; - Susturucu, bujiler, hava filtresi, vs. için hatalı bakım aralıkları uygulanması da dahil, egzoz sisteminin bakımının yapılmaması veya uygun olmayan bir şekilde yapılması. <p>⚠ DİKKAT - Bu motorun kurcalanması, emisyonlarla ilgili AB sertifikasını geçersiz kılar.</p> <p>Bu motorun CO₂ seviyesi, Emak'ın WEB (www.myemak.com) sitesinde "The Outdoor Power Equipment World" bölümünde bulunabilir.</p>

Česky	Русский	Polski
<p style="text-align: center;">ÚDRŽBA</p>	<p style="text-align: center;">ТЕХНИЧЕСКОЕ ОБСЛУЖИВАНИЕ</p>	<p style="text-align: center;">KONSERWACJA</p>
<p>SHODA PLYNNÝCH EMISÍ S PŘEDPISY</p> <p>Tento motor, včetně systému regulace emisí, musí být řízen, používán a udržován v souladu s pokyny uvedenými v uživatelské příručce k udržení emisí v rámci právních požadavků platných pro nesilniční pojízdné stroje.</p> <p>System regulace emisí motoru se nesmí neoprávněně upravovat ani používat nesprávným způsobem.</p> <p>Nesprávný provoz, použití nebo údržba motoru nebo stroje by mohly vést k možnému selhání systému regulace do takové míry, kdy již nejsou splněny platné právní požadavky; v tomto případě je třeba podniknout okamžité kroky k nápravě poruch systému a k obnovení plnění platných požadavků.</p> <p>Příklady, mimo jiné, jsou nesprávný provoz, použití nebo údržba:</p> <ul style="list-style-type: none"> - násilné otevření nebo poškození zařízení k dávkování paliva; - použití paliva a / nebo motorového oleje, které nesplňují charakteristiky uvedené v kapitole SPUŠTĚNÍ / PALIVO; - používání neoriginálních náhradních dílů, jako jsou svíčky apod.; - žádná nebo nedostatečná údržba výfukového systému včetně nesprávných intervalů údržby výfuku, zapalovací svíčky, vzduchového filtru apod. <p>⚠ POZOR - Neoprávněný zásah do tohoto motoru má za následek ztrátu platnosti osvědčení EU o emisích.</p> <p>Úroveň CO₂ tohoto motoru naleznete na webové stránce společnosti Emak (www.myemak.com) v části "The Outdoor Power Equipment World".</p>	<p>СООТВЕТВИЕ ВЫБРОСОВ ГАЗОВ</p> <p>Данный двигатель, включая систему контроля выбросов, должен управляться, использоваться и проходить техобслуживание в соответствии с указаниями, приведенными в руководстве пользователя, для того, чтобы содержание его выбросов оставалось в пределах, установленных требованиями законодательства, применимыми к внедорожным самоходным машинам.</p> <p>Не допускается преднамеренное внесение каких-либо изменений в конструкцию системы контроля выбросов или ее ненадлежащее использование.</p> <p>Неверные функционирование, а также ошибочное использование или техобслуживание двигателя или машины могут привести к неисправностям в системе контроля выбросов, в том числе к таким, при которых перестанут соблюдаться применимые требования законодательства; в этом случае следует немедленно предпринять действия для устранения неисправностей системы и восстановления соблюдения применимых требований.</p> <p>Примерами, но не всеобъемлющими, неверного функционирования и ошибочного использования или техобслуживания являются:</p> <ul style="list-style-type: none"> - Принудительное изменение работы устройств дозирования топлива или вывод их из строя; - Использование топлива и/или моторного масла с характеристиками, несоответствующими приведенным в главе «ЗАПУСК / ТОПЛИВО»; - Использование неоригинальных запчастей, например, свеч зажигания и т.д.; - Невыполнение или ненадлежащее выполнение техобслуживания системы удаления выхлопных газов, включая неверные интервалы техобслуживания глушителя, свечи, воздушного фильтра и т.д. <p>⚠ ВНИМАНИЕ! Внесение несанкционированных изменений в конструкцию данного двигателя делает недействительной сертификацию ЕС в отношении выбросов.</p> <p>Уровень выбросов CO₂ данного двигателя можно найти на Интернет-сайте компании Emak (www.myemak.com) в разделе «The Outdoor Power Equipment World».</p>	<p>ZGODNOŚĆ EMISJI ZANIECZYSZCZEŃ GAZOWYCH</p> <p>Ten silnik, włącznie z systemem kontroli emisji, musi być zarządzany, użytkowany i poddawany konserwacji zgodnie z instrukcjami podanymi w podręczniku użytkownika celem utrzymania poziomów emisji zgodnych z wymogami prawnymi mającymi zastosowanie do maszyn nieprzeznaczonych do ruchu drogowego.</p> <p>Nie należy dopuszczać do jakichkolwiek celowych naruszeń lub niewłaściwego użytkowania systemu kontroli emisji silnika.</p> <p>Nieprawidłowe działanie, użytkowanie bądź konserwacja silnika lub maszyny mogłyby spowodować usterki systemu kontroli emisji potencjalnie skutkujące niezgodnością ze stosownymi wymogami prawnymi; w takim przypadku należy niezwłocznie powziąć stosowne działania w celu skorygowania usterek systemu i przywrócenia stosownych wymogów.</p> <p>Poniżej przedstawiono kilka przykładów nieprawidłowego działania, użytkowania lub konserwacji (lista ta nie jest wyczerpująca):</p> <ul style="list-style-type: none"> - Działanie z nadmierną siłą lub uszkodzenie urządzeń dozujących paliwo; - Stosowanie paliwa i/lub oleju silnikowego nieodpowiadającego właściwościom określonym w rozdziale ROZRUCH / PALIWO; - Stosowanie nieoryginalnych części zamiennych, na przykład świec itp.; - Brak konserwacji lub nieodpowiednia konserwacja układu wydechowego, włącznie z nieprawidłową częstotliwością konserwacji tłumika, świecy, filtra powietrza itp.. <p>⚠ UWAGA - Naruszenie tego silnika powoduje unieważnienie certyfikacji UE w zakresie emisji.</p> <p>Poziom emisji CO₂ dla tego silnika można znaleźć na stronie internetowej Emak (www.myemak.com) w sekcji "The Outdoor Power Equipment World".</p>

Português	Ελληνικά	Türkçe
<p align="center">MANUTENÇÃO</p>	<p align="center">ΣΥΝΤΗΡΗΣΗ</p>	<p align="center">BAKIM</p>
<p>Importância da manutenção Uma correcta manutenção é essencial para um funcionamento seguro, económico e sem problemas, além de servir para reduzir a poluição do ar. Uma manutenção regular melhora os rendimentos e prolonga o tempo de vida do motor.</p> <div data-bbox="47 384 732 624" style="border: 1px solid black; padding: 5px;"> <p> ATENÇÃO – Uma manutenção não correcta deste motor ou a não resolução de possíveis problemas antes da sua utilização, pode vir a causar anomalias no funcionamento que leva a riscos de lesões graves, ou de morte. Siga sempre as indicações e as datas para a manutenção e controlo indicadas no presente manual de instruções.</p> </div> <p>Normas de segurança</p> <ul style="list-style-type: none"> • Certifique-se de que o motor está desligado antes de efectuar intervenções de manutenção, ou de arranjo. Desta forma eliminam-se muitos dos possíveis perigos: <ol style="list-style-type: none"> 1. Envenenamento por monóxido de carbono contido nos gases de despejo: Utilize sempre o motor em locais bem arejados. Não o utilize em ambientes explosivos ou inflamáveis, ou em ambientes fechados. 2. Queimaduras provocadas pelas partes muito quentes: Deixe arrefecer o motor e o aparelho de despejo antes de o tocar. 3. Feridas provocadas pelas partes em movimento: Não ligue o motor se não tiver tido conhecimento sobre o próprio funcionamento. <ul style="list-style-type: none"> • Antes de iniciar a ler cuidadosamente as instruções, certifique-se de possuir os instrumentos e as competências necessárias. • Para reduzir ao mínimo os riscos de incêndios ou de explosões, preste atenção quando se trabalha perto da gasolina. Para limpar as várias partes use exclusivamente um solvente não inflamável, e não use gasolina. Conserve cigarros, faíscas e chamas vivas longe das partes onde se encontra presente o combustível. <p>Para garantir a máxima qualidade e fiabilidade, use apenas peças sobresselentes novas e originais, ou equivalentes para as reparações e as substituições.</p>	<p>Η σημασία της συντήρησης Η σωστή συντήρηση είναι απαραίτητη για την ασφαλή, οικονομική και απρόσκοπτη λειτουργία, καθώς και για τη μείωση της ρύπανσης του αέρα. Η τακτική συντήρηση βελτιώνει τις επιδόσεις και παρατείνει τη διάρκεια ζωής του κινητήρα.</p> <div data-bbox="757 368 1442 608" style="border: 1px solid black; padding: 5px;"> <p> ΠΡΟΣΟΧΗ - Εάν ο κινητήρας δεν συντηρείται σωστά ή δεν αποκατασταθούν ενδεχόμενα προβλήματα πριν τη χρήση του, μπορεί να προκληθούν ανωμαλίες λειτουργίας με κίνδυνο σοβαρού τραυματισμού ή θανάτου. Τηρείτε πάντα τις οδηγίες και τα διαστήματα συντήρησης και ελέγχου που συνιστώνται στο παρόν εγχειρίδιο.</p> </div> <p>Κανόνες ασφαλείας</p> <ul style="list-style-type: none"> • Βεβαιωθείτε ότι ο κινητήρας είναι σβηστός πριν προχωρήσετε σε επεμβάσεις συντήρησης ή επισκευής. Με αυτόν τον τρόπο θα αποφύγετε πολλούς πιθανούς κινδύνους: <ol style="list-style-type: none"> 1. Δηλητηρίαση από μονοξείδιο του άνθρακα στα καυσαέρια: Χρησιμοποιείτε τον κινητήρα μόνο σε επαρκώς αεριζόμενους χώρους. Μην τον χρησιμοποιείτε σε εκρηκτική ή εύφλεκτη ατμόσφαιρα ή σε κλειστούς χώρους. 2. Εγκαύματα από πολύ θερμές επιφάνειες: Αφήστε τον κινητήρα και την εξάτμιση να κρυώσουν πριν αγγίξετε τις επιφάνειές τους. 3. Τραυματισμοί από κινούμενα μέρη: Μη βάζετε εμπρός τον κινητήρα εάν δεν γνωρίζετε καλά τη λειτουργία του. <ul style="list-style-type: none"> • Πριν τη χρήση διαβάστε προσεκτικά τις οδηγίες και βεβαιωθείτε ότι διαθέτετε τα κατάλληλα όργανα και τις γνώσεις. • Για την ελαχιστοποίηση των κινδύνων πυρκαγιάς ή έκρηξης, πρέπει να είστε πολύ προσεκτικοί όταν εργάζεστε κοντά στη βενζίνη. Για να καθαρίζετε τα διάφορα μέρη του κινητήρα, χρησιμοποιείτε μόνον μη εύφλεκτο διαλύτη και ποτέ βενζίνη. Μην πλησιάζετε τσιγάρα, σπινθήρες και ακάλυπτες φλόγες κοντά σε εξαρτήματα στα οποία υπάρχει βενζίνη. <p>Για τη διασφάλιση της μέγιστης ποιότητας και αξιοπιστίας, χρησιμοποιείτε για τις επισκευές και τις αντικαταστάσεις μόνο καινούργια και γνήσια ανταλλακτικά ή άλλα ισοδύναμης ποιότητας.</p>	<p>Βακım işleminin önemi Güvenli, ekonomik ve problemsiz çalışma ve bunun yanında hava kirliliğini azaltmak için doğru bir bakım esastır. Düzenli bir bakım motorun ömrünü uzatır ve performansını artırır.</p> <div data-bbox="1473 352 2159 552" style="border: 1px solid black; padding: 5px;"> <p> DİKKAT - Kullanım öncesi yapılacak hatalı bir bakım işi veya problemlerin giderilmemesi, ciddi yaralanmalara veya ölüme sebebiyet veren arızalara yol açabilir. Bu kullanma kılavuzunda verilen talimatlara ve bakım ve kontrollerin tekrarlanma dönemlerine riayet ediniz.</p> </div> <p>Güvenlik kuralları</p> <ul style="list-style-type: none"> • Bakım veya onarım işlemlerine başlamadan önce motorun kapalı olup olmadığını daima kontrol ediniz. Bu şekilde potansiyel tehlikelerin büyük bir kısmını bertaraf etmiş olursunuz: <ol style="list-style-type: none"> 1. Tahliye gazının içerdiği karbon monoksitten kaynaklanan zehirlenmeler: Motoru sadece iyi havalandırılan yerlerde kullanınız. Patlayıcı veya yanıcı bir çevrede ya da kapalı ortamlarda çalıştırmayınız. 2. Aşırı sıcak aksamalardan kaynaklanan yanmalar: Dokunmadan önce, motorun ve tahliye ünitesinin soğumasını bekleyiniz. 3. Hareketli aksamalardan kaynaklanan yaralanmalar: İşleme şekli konusunda bilgilendirilmemiş iseniz motoru çalıştırmayınız. <ul style="list-style-type: none"> • Çalışmaya başlamadan önce talimatları dikkatlice okuyunuz ve gerekli ekipman ve yeterliliğe sahip olduğunuzdan emin olunuz. • Yangın veya patlama tehlikesini minimuma indirmek için, benzine yakın yerlerde çalışırken dikkatli olunuz. Çeşitli aksamaların temizliği için yalnızca yanıcı olmayan çözücüler kullanınız, benzin kullanmayınız. Yakıt bulunduran yerlere sigara, kıvılcım ve açık alevle yaklaşmayınız. <p>Maksimum kalite ve güvenirliliği garanti etmek için, onarım veya değiştirme işlemlerinde yalnızca yeni ve orijinal veya bunlara eşdeğer yedek parçalar kullanınız.</p>

Česky	Русский	Polski
ÚDRŽBA	ТЕХНИЧЕСКОЕ ОБСЛУЖИВАНИЕ	KONSERWACJA
<p>Důležitost údržby Správná údržba je zásadní pro bezpečný, úsporný a bezproblémový provoz a navíc snižuje znečištění vzduchu. Pravidelná údržba zlepšuje výkon a prodlužuje životnost motoru.</p> <div style="border: 1px solid black; padding: 5px; margin-bottom: 10px;">  POZOR - Nesprávná údržba tohoto motoru, nebo zanedbání řešení případných problémů před jeho použitím mohou způsobit funkční poruchy, které mají za následek vážné úrazy nebo i smrt. Vždy dodržujte předpisy a lhůty údržby a kontroly uvedené v této uživatelské příručce. </div> <p>Bezpečnostní předpisy</p> <ul style="list-style-type: none"> • Před zahájením údržby nebo opravy si ověřte, že je motor vypnutý. Tímto způsobem odstraníte mnohá potenciální nebezpečí: <ol style="list-style-type: none"> 1. Nebezpečí otravy kyslíčником uhelnatým obsaženým ve výfukových plynech: Používejte motor pouze na místech s odpovídajícím větráním. Nepoužívejte ho ve výbušném nebo hořlavém prostředí nebo v uzavřených prostorách. 2. Popáleniny způsobené velmi horkými díly: Před dotykem motoru nebo výfukového systému počkejte, až motor vychladne. 3. Úrazy způsobené pohybujícími se díly: Nespouštějte motor, pokud jste nebyli vyškoleni o jeho obsluze. <ul style="list-style-type: none"> • Před zahájením práce si pečlivě přečtěte pokyny a ověřte si, že máte požadované nástroje a znalosti. • Ke snížení nebezpečí požáru nebo výbuchu na minimum dávejte pozor při práci v blízkosti benzínu. K čištění různých dílů používejte výhradně nehořlavé rozpouštědlo, nepoužívejte benzín. Cigarety, jiskry a otevřené plameny musí být v dostatečné vzdálenosti od dílů obsahujících palivo. <p>Pro zajištění maximální kvality a spolehlivosti používejte k opravám a výměnám výhradně nové a originální náhradní díly nebo jejich rovnocenné náhrady.</p>	<p>Значение технического обслуживания Правильное техническое обслуживание важно для безопасной, экономичной эксплуатации без проблем. Благодаря таким принципам эксплуатации уменьшается загрязнение воздуха. Регулярное техническое обслуживание улучшает эксплуатационные показатели и увеличивает срок работы двигателя.</p> <div style="border: 1px solid black; padding: 5px; margin-bottom: 10px;">  ВНИМАНИЕ - Неправильное техническое обслуживание данного двигателя или начало эксплуатации с нерешенными проблемами могут вызвать неполадки в работе, которые могут привести к тяжелым телесным повреждениям или смерти. Просим вас соблюдать предписания, а также сроки технического обслуживания и проверок, указанные в настоящем руководстве по эксплуатации. </div> <p>Правила техники безопасности</p> <ul style="list-style-type: none"> • Прежде чем приступить к техническому обслуживанию или ремонту убедитесь в том, что двигатель заглушен. Таким образом можно избежать многих потенциальных опасностей: <ol style="list-style-type: none"> 1. Отравление угарным газом, содержащимся в выхлопных газах: Используйте двигатель только в местах, вентилируемых надлежащим образом. Не используйте его во взрывоопасных или горючих средах или в закрытых помещениях. 2. Ожоги, вызванные контактом с горячими поверхностями: Дайте остыть двигателю и выхлопной системе, прежде чем прикасаться к ним. 3. Телесные повреждения, вызванные движущимися частями: Не включайте двигатель, не изучив принципы его работы. <ul style="list-style-type: none"> • Перед запуском двигателя внимательно прочитайте инструкции и убедитесь в наличии требуемых инструментов и знаний. • Чтобы свести к минимуму риск пожаров или взрывов, будьте внимательны при работе вблизи емкостей с бензином. Для чистки различных частей используйте только негорючий растворитель, не используйте бензин. Держите зажжённые сигареты, источники искрообразования и открытое пламя вдали от мест с горючим. <p>Чтобы гарантировать максимальное качество и надежность, используйте для ремонта и замены только новые оригинальные или равноценные им запчасти.</p>	<p>Znaczenie konserwacji Prawidłowa konserwacja jest niezbędna dla zapewnienia bezpiecznej, wydajnej i niezawodnej pracy oraz dla zmniejszenia zanieczyszczenia powietrza. Regularna konserwacja poprawia wydajność silnika i przedłuża jego żywotność.</p> <div style="border: 1px solid black; padding: 5px; margin-bottom: 10px;">  UWAGA – Nieprawidłowa konserwacja silnika lub nieusunięcie ewentualnych problemów i usterek przed jego uruchomieniem mogą spowodować anomalie, które stwarzają ryzyko poważnych obrażeń lub śmierci. Należy zawsze przestrzegać przepisów i terminów konserwacji i przeglądów podanych w niniejszej instrukcji obsługi. </div> <p>Zasady bezpieczeństwa</p> <ul style="list-style-type: none"> • Przed przystąpieniem do konserwacji lub naprawy upewnij się, że silnik został wyłączony. W ten sposób zostaną wyeliminowane potencjalne zagrożenia: <ol style="list-style-type: none"> 1. Zatrucie dwutlenkiem węgla zawartym w spalinach: Silnika należy używać tylko w miejscach, w których zapewniona jest odpowiednia wentylacja. Nie używać silnika w warunkach grożących wybuchem lub pożarem lub w pomieszczeniach zamkniętych. 2. Poparzenia spowodowane przez silnie nagrzane części: Przed dotknięciem silnika i instalacji wydechowej należy odczekać, aż ostygną. 3. Obrażenia spowodowane przez ruchome części: Nie uruchamiać silnika bez uprzedniego przeszkolenia w zakresie jego działania. <ul style="list-style-type: none"> • Przed rozpoczęciem pracy przeczytać uważnie instrukcję i upewnij się, że posiada się odpowiednie przyrządy i wymagane kompetencje. • Aby zmniejszyć do minimum ryzyko pożaru lub wybuchu, należy zachować szczególną ostrożność podczas wykonywania jakichkolwiek czynności w pobliżu benzyny. Do czyszczenia poszczególnych części należy stosować wyłącznie niepalny rozpuszczalnik; nie należy natomiast używać w tym celu benzyny. Trzymać papierosy, iskry i otwarty ogień z dala od części, w których może się znajdować paliwo. <p>Aby zapewnić maksymalną jakość i niezawodność, do napraw i wymiany należy stosować tylko nowe i oryginalne części zamienne lub równorzędne.</p>

PROGRAMA DE MANUTENÇÃO

PERÍODO DE MANUTENÇÃO REGULAR a executar a cada intervalo mensal ou de horas de trabalho indicado, segundo a eventualidade que aconteceu em primeiro lugar.		Antes de cada utilização	Após um mês ou 5 horas	Cada 3 meses ou 25 horas	Cada 6 meses ou 50 horas	Cada ano ou 100 horas
ELEMENTO						
Óleo motor	Controlo nível	x				
	Substituição		x		x (1)	
Filtro do ar	Controlo	x				
	Limpeza			x (2)		
	Substituição					x
Vela de ignição	Controlo e limpeza				x	
	Substituição					x
Calço do travão do volante	Controlo				x (3)	
Tempo mínimo	Controlo e regulação					x (3)
Jogo válvulas	Controlo e regulação					x (3)
Câmara de combustão	Limpeza	A cada 100 horas (3)				
Tubos combustível	Controlo	De 2 em 2 anos (substituir, se necessário) (3)				

- (1) Substitua o óleo cada 25 horas em caso de utilização com o carregamento completo ou com temperaturas ambientais elevadas.
- (2) Limpe mais frequentemente em condições de poeiras elevadas, ou de detritos transportados pelo ar. Substitua os elementos do filtro do ar se estiverem muito sujos.
- (3) Entregue a manutenção destas partes a uma oficina autorizada.



ATENÇÃO – O não seguimento deste programa de manutenção pode impossibilitar a garantia em caso de avarias.

ΠΡΟΓΡΑΜΜΑ ΣΥΝΤΗΡΗΣΗΣ

ΚΑΝΟΝΙΚΗ ΠΕΡΙΟΔΟΣ ΣΥΝΤΗΡΗΣΗΣ που πρέπει να εκτελείται σε κάθε συνιστώμενο μηνιαίο ή ωριαίο χρονικό διάστημα λειτουργίας, αναλόγως με την περίοδο που συμπληρώνεται πρώτα.		Πριν από κάθε χρήση	Κάθε μήνα ή 5 ώρες	Κάθε 3 μήνες ή 25 ώρες	Κάθε 6 μήνες ή 50 ώρες	Κάθε χρόνο ή 100 ώρες
ΣΤΟΙΧΕΙΟ						
Λάδι κινητήρα	Έλεγχος στάθμης	x				
	Αντικατάσταση		x		x (1)	
Φίλτρο αέρα	Έλεγχος	x				
	Καθαρισμός			x (2)		
	Αντικατάσταση					x
Μπουζί	Έλεγχος και καθαρισμός				x	
	Αντικατάσταση					x
Υλικό τριβής στροφάλου	Έλεγχος				x (3)	
Ρελαντί	Έλεγχος και ρύθμιση					x (3)
Διάκνο βαλβίδων	Έλεγχος και ρύθμιση					x (3)
Θάλαμος καύσης	Καθαρισμός	Κάθε 100 ώρες (3)				
Σωλήνες καυσίμου	Έλεγχος	Κάθε 2 χρόνια (αντικατάσταση εάν χρειάζεται) (3)				

- (1) Αλλάζετε το λάδι κάθε 25 ώρες σε περίπτωση χρήσης με το μέγιστο φορτίο ή με υψηλές θερμοκρασίες περιβάλλοντος.
- (2) Καθαρίζετε συχνότερα σε συνθήκες με πολύ σκόνη ή υπολείμματα που μεταφέρει ο αέρας. Αντικαταστήστε τα στοιχεία του φίλτρου αέρα, εάν είναι βρώμικα.
- (3) Για τη συντήρηση αυτών των εξαρτημάτων απευθυνθείτε στο εξουσιοδοτημένο Σέρβις.



ΠΡΟΕΙΔΟΠΟΙΗΣΗ - Η μη τήρηση αυτού του προγράμματος συντήρησης μπορεί να ακυρώσει την εγγύηση σε περίπτωση βλάβης.

BAKIM PROGRAMI

PROGRAM ÚDRŽBY

DÜZENLİ BAKIM PROGRAMI aylık veya saatlik çalıştırma aralığında uygulamak üzere, bulunulan duruma göre belirtilmiştir.		Her kullanım öncesinde	Bir ay sonra veya 5 saat sonra	Her 3 ayda bir veya 25 saatte bir	Her 6 ayda bir veya 50 saatte bir	Yılda bir veya 100 saatte bir
ELEMEN						
Motor yağı	Seviye kontrolü	x				
	Değiştirme		x		x (1)	
Hava Filtresi	Kontrol	x				
	Temizlik			x (2)		
	Değiştirme					x
Buji	Kontrol ve temizlik				x	
	Değiştirme					x
Volan fren balatası	Kontrol				x (3)	
Minimum rejim	Kontrol ve ayarlama					x (3)
Valf oynaması	Kontrol ve ayarlama					x (3)
Yanma odası	Temizlik	Her 100 saatte bir (3)				
Yakıt boruları	Kontrol	Her 2 yılda bir (gerekirse değiştiriniz) (3)				

- (1) Tam yükte kullanma veya yüksek ortam sıcaklığı durumunda yağı her 25 saatte bir değiştiriniz.
- (2) Tozlanma veya havayla döküntülerin taşınması durumunda daha sık temizleyiniz. Yoğun derecede kirli olması halinde hava filtresi elemanlarını değiştiriniz.
- (3) Bu kısımların bakımını yetkili bir servise yaptırınız.



UYARI - Bu bakım programına uyulmaması arıza durumlarında garantiyi geçersiz kılabilir.

TERMİN PRAVIDELNÉ ÚDRŽBY, k provedení vždy v uvedeném měsíčním nebo hodinovém intervalu, podle toho, co nastane dříve.		Před každým použitím	Po 1. měsíci nebo 5 hodinách	Každé 3 měsíce nebo 25 hodin	Každých 6 měsíců nebo 50 hodin	Každý rok nebo za 100 hodin
DÍL						
Motorový olej	Kontrola hladiny	x				
	Výměna		x		x (1)	
Vzduchový filtr	Kontrola	x				
	Čištění			x (2)		
	Výměna					x
Svíčka	Kontrola a čištění				x	
	Výměna					x
Obložení setrvačnicku	Kontrola				x (3)	
Volnoběh	Kontrola a seřízení					x (3)
Vůle ventilů	Kontrola a seřízení					x (3)
Spalovací komora	Čištění	Každých 100 hodin (3)				
Palivové potrubí	Kontrola	Každé 2 roky (v případě potřeby vyměnit)(3)				

- (1) Vyměňte olej každých 25 hodin v případě použití při plné zátěži nebo při zvýšených okolních teplotách.
- (2) Vycištěte častěji při zvýšené prašnosti nebo při nečistotách přenášených vzduchem. Jestliže jsou díly vzduchového filtru velmi znečištěné, vyměňte je.
- (3) Údržbu těchto dílů svěřte autorizované dílně.



UPOZORNĚNÍ - Nedodržení tohoto programu údržby může mít za následek propadnutí záruky v případě poruchy.

ПРОГРАММА ТЕХНИЧЕСКОГО ОБСЛУЖИВАНИЯ

РЕГУЛЯРНОЕ ТЕХНИЧЕСКОЕ ОБСЛУЖИВАНИЕ следует проводить ежемесячно или по прошествии указанных часов эксплуатации, в зависимости от того, что наступит быстрее.		Перед каждой эксплуатацией	Через один месяц или 5 часов	Через каждые 3 месяца или 25 часов	Через каждые 6 месяцев или 50 часов	Ежегодно или через каждые 100 часов
ЭЛЕМЕНТ						
Моторное масло	Контроль уровня	x				
	Замена		x		x (1)	
Воздушный фильтр	Проверка	x				
	Чистка			x (2)		
	Замена					x
Свеча	Проверка и чистка				x	
	Замена					x
Накладка маховика	Проверка				x (3)	
Минимальный режим	Проверка и регулировка					x (3)
Зазор в приводе клапанов	Проверка и регулировка					x (3)
Камера сгорания	Чистка	Через каждые 100 часов (3)				
Топливные шланги	Проверка	Через каждые два года (в случае необходимости заменить) (3)				

- (1) Заменяйте масло через каждые 25 часов в случае использования при полной нагрузке или при повышенной температуре среды
- (2) При работе в пыльной среде или при наличии твердых частиц в воздухе проводите операции по чистке более часто. Заменяйте элементы воздушного фильтра, если они сильно загрязнены.
- (3) Доверяйте техническое обслуживание этих частей уполномоченной компании.



ОСТОРОЖНО - Несоблюдение данной программы технического обслуживания может привести к признанию гарантии недействительной в случае поломок.

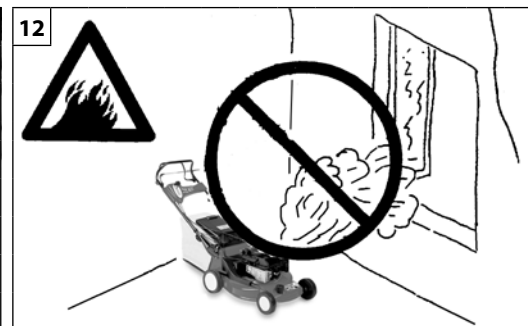
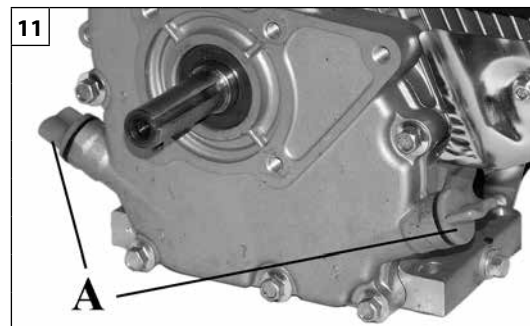
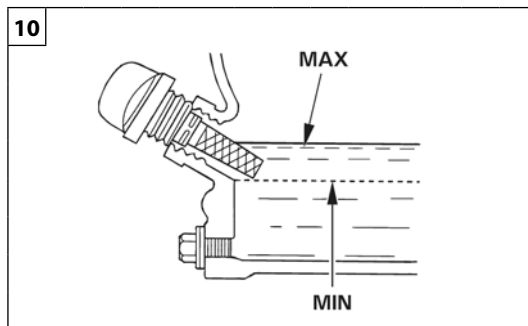
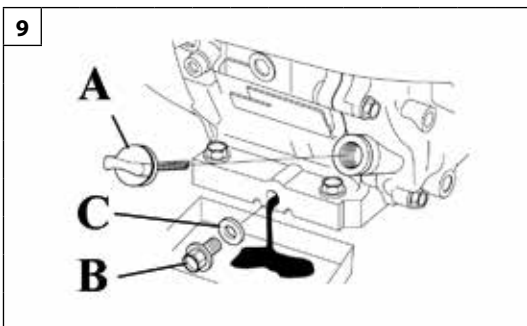
HARMONOGRAM KONSERWACJI







STANDARDOWY OKRES SERWISOWANIA podany jest w miesiącach lub godzinach eksploatacji, w zależności od tego, który z nich przypadnie wcześniej.		Przed każdym użyciem	Po miesiącu lub po 5 godzinach eksploatacji	Co 3 miesiące lub po każdych 25 godzinach eksploatacji	Co 6 miesięcy lub po każdych 50 godzinach eksploatacji	Co rok lub po każdych 100 godzinach eksploatacji
ELEMENT						
Olej silnikowy	Kontrola poziomu	x				
	Wymiana		x		x (1)	
Filtr powietrza	Kontrola	x				
	Czyszczenie			x (2)		
	Wymiana					x
wieca zapłonowa	Kontrola i czyszczenie				x	
	Wymiana					x
Okładzina koła zamachowego	Kontrola				x (3)	
Minimalne obroty	Kontrola i regulacja					x (3)
Luz zaworowy	Kontrola i regulacja					x (3)
Komora spalania	Czyszczenie	Po każdych 100 godz. (3)				
Przewody doprowadzające paliwo	Kontrola	Co 2 lata (wymieniać w razie konieczności) (3)				

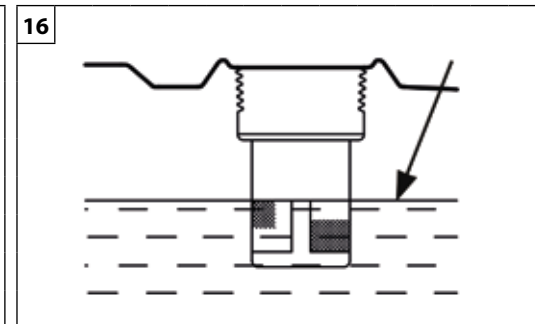
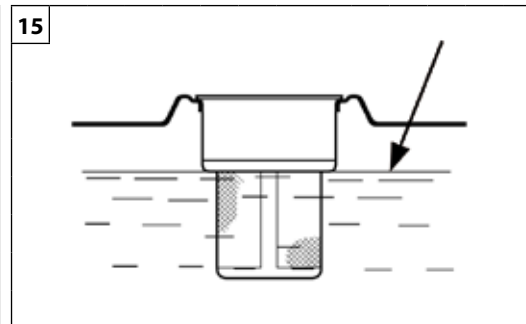
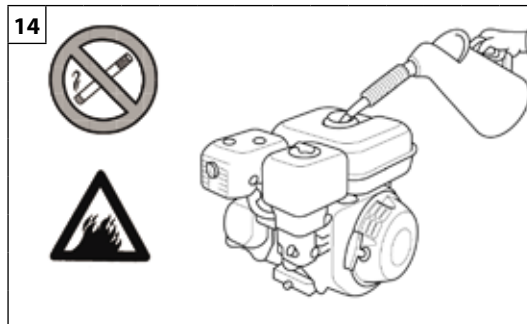
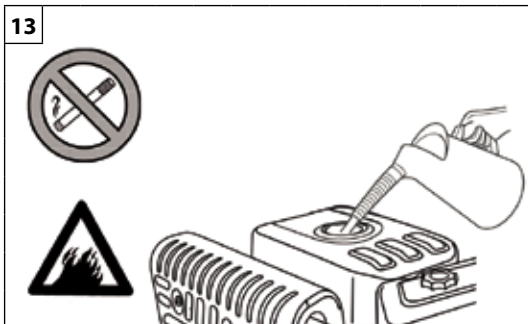
- (1) Wymieniać olej po każdych 25 godzinach eksploatacji przy pełnym obciążeniu lub w wysokiej temperaturze otoczenia.
- (2) Czyścić części, jeżeli silnik jest eksploatowany w miejscu, w którym gromadzą się duże ilości pyłu lub zanieczyszczeń przenoszonych przez powietrze. Jeżeli elementy filtra są mocno zabrudzone, należy je wymienić.
- (3) Zlecić wymianę tych części autoryzowanemu warsztatowi serwisowemu.



OSTROŻNIE – Nieprzestrzeganie harmonogramu konserwacji może unieważnić gwarancję w razie awarii.



Português	Ελληνικά	Türkçe
<p align="center">MANUTENÇÃO</p>	<p align="center">ΣΥΝΤΗΡΗΣΗ</p>	<p align="center">BAKIM</p>
<p>Substituição do óleo do motor</p> <p> ATENÇÃO – O óleo usado é um produto de escoamento perigoso. Escoe o óleo usado segundo as normas da lei em vigor. Não deite fora o óleo juntamente com o lixo doméstico. Aconselhamos de entregar o óleo usado num recipiente fechado hermeticamente junto de um centro de escoamento local, ou de uma estação de serviço adequada.</p> <p>Retire o óleo usado com o motor quente. O óleo quente é despejadorápida e completamente.</p> <ol style="list-style-type: none"> 1. Coloque um recipiente adequado debaixo do motor para recolher o óleo usado e, de seguida, retire a tampa do óleo (A, Fig.9), o parafuso de despejo (B) e a arruela de retenção (C). 2. Deixe despejar completamente o óleo, e depois introduza o parafuso de despejo e a arruela de retenção, atarrache até ao fundo. 3. Com o motor na posição horizontal, ateste até à marca superior da haste (MÁX) com o óleo aconselhado (Fig.10). 4. Volte a enfiar até ao fundo a tampado óleo (A, Fig.11). <p>O funcionamento do motor com um nível do óleo insuficiente pode causar graves danos ao próprio motor.</p> <p>Para atestar com combustível</p> <p> ATENÇÃO – Não ateste nunca com gasolina em ambientes fechados, e onde os fumos da gasolina podem vir a entrar em contacto com faíscas ou chamas vivas (Fig.12). Guarde a gasolina fora do alcance das chamas piloto de caloríferos ou esquentadores, barbecues, electrodomésticos, utensílios eléctricos, etc. (Fig.13-14).</p> <p>Com o motor desligado, retire a tampa do reservatório e controle o nível do combustível. Encha o reservatório se o nível do combustível for baixo. Ateste o depósito num ambiente bem arejado antes de ligar o motor. Se o motor acabou de ser utilizado, deixe-o arrefecer. Durante o enchimento do depósito preste atenção para não espalhar acidentalmente o combustível. Não encha acima da margem da abertura do combustível (Fig.15-16). Após ter enchido o depósito, atarrache até ao fundo a tampa do reservatório do combustível.</p> <p>Derrames acidentais de combustível, além de serem perigosos pois podem causar incêndios, são prejudiciais para o ambiente. Apanhe imediatamente o combustível derramado acidentalmente.</p>	<p>Αλλαγή λαδιού κινητήρα</p> <p> ΠΡΟΕΙΔΟΠΟΙΗΣΗ - Το λάδι που χρησιμοποιείται ανήκει στα επικίνδυνα απόβλητα. Το χρησιμοποιημένο λάδι πρέπει να διατίθεται σύμφωνα με την ισχύουσα νομοθεσία. Μην πετάτε το λάδι μαζί με τα οικιακά απορρίμματα. Παραδώστε το χρησιμοποιημένο λάδι μέσα σε σφραγισμένο δοχείο στο τοπικό κέντρο ανακύκλωσης ή σε πρατήριο βενζίνης.</p> <p>Η εκκένωση του χρησιμοποιημένου λαδιού πρέπει να γίνεται με τον κινητήρα ζεστό. Όταν το λάδι είναι ζεστό τρέχει πιο γρήγορα και αδειάζει τελείως.</p> <ol style="list-style-type: none"> 1. Τοποθετήστε κατάλληλο δοχείο κάτω από τον κινητήρα για να συλλέξετε το χρησιμοποιημένο λάδι και στη συνέχεια βγάλτε την τάπα λαδιού (Α, Εικ.9), το μπουλόνι εκκένωσης (Β) και τη ροδέλα στεγανότητας (C). 2. Αδειάστε όλο το λάδι, τοποθετήστε το μπουλόνι εκκένωσης και τη ροδέλα στεγανότητας και σφίξτε καλά. 3. Με τον κινητήρα σε οριζόντια θέση γεμίστε έως την ένδειξη μέγιστης στάθμης (MAX) με το συνιστώμενο λάδι (Εικ.10). 4. Σφίξτε καλά την τάπα λαδιού (Α, Εικ.11). <p>Η λειτουργία του κινητήρα με χαμηλή στάθμη λαδιού μπορεί να προκαλέσει σοβαρές βλάβες.</p> <p>Ανεφοδιασμός καυσίμου</p> <p> ΠΡΟΣΟΧΗ - Μην κάνετε ποτέ τον ανεφοδιασμό σε κλειστούς χώρους όπου οι αναθυμιάσεις της βενζίνης μπορεί να έλθουν σε επαφή με σπινθήρες ή ελεύθερες φλόγες (Εικ.12). Φυλάξτε τη βενζίνη μακριά από φλόγες ανάφλεξης, θερμάστρες, λέβητες, υπάρμπειο, ηλεκτρικές συσκευές, ηλεκτρικά εργαλεία, κλπ. (Εικ.13-14).</p> <p>Με τον κινητήρα σβηστό, βγάλτε την τάπα του ρεζερβουάρ και ελέγξτε τη στάθμη του καυσίμου. Γεμίστε το ρεζερβουάρ εάν η στάθμη του καυσίμου είναι χαμηλή. Ο ανεφοδιασμός πρέπει να γίνεται σε καλά αεριζόμενο χώρο πριν βάλτε εμπρός τον κινητήρα. Εάν ο κινητήρας είχε χρησιμοποιηθεί προ ολίγου, αφήστε τον να κρυώσει. Κατά τη διάρκεια του ανεφοδιασμού πρέπει να προσέχετε για να αποφύγετε διαρροές καυσίμου. Μην γεμίζετε το ρεζερβουάρ πάνω από το χείλος του στομίου (Εικ.15-16). Μετά τον ανεφοδιασμό σφίξτε μέχρι τέρας την τάπα του ρεζερβουάρ.</p> <p>Εκτός από επικίνδυνη, η τυχαία διαρροή καυσίμου μπορεί να προκαλέσει πυρκαγιάς και ρυπαίνει το περιβάλλον. Συλλέξτε αμέσως το καύσιμο που έχει ενδεχομένως διαρρεύσει.</p>	<p>Motor yağının değiştirilmesi</p> <p> UYARI - Kullanılmış yağ tehlikeli bir atık üründür. Kullanılmış yağı kanunlara uygun şekilde imha ediniz. Yağı evsel atıklarla birlikte atmayınız/imha etmeyiniz. Islah için, yağı sızdırmaz bir kap içinde yerel geri dönüşüm merkezine veya servis istasyonuna götürerek tasfiye etmeniz önerilir.</p> <p>Kullanılmış yağı motor sıcakken boşaltınız. Sıcak yağ, hızlı bir şekilde ve tamamen boşaltılır.</p> <ol style="list-style-type: none"> 1. Kullanılmış yağı toplamak için motorun altına uygun bir kap yerleştirin, daha sonra yağ kapağını (A, Şek.9), tahliye civatasını (B) ve tutma rondelasını (C) çıkarın. 2. Yağı tamamen boşaltın, daha sonra tahliye civatasını ve tutma rondelasını tekrar yerine takın, sonuna kadar sıkılayın. 3. Motoru yatay pozisyonda iken, önerilen yağla çubuğun en üst seviye (MAX) işaretine kadar doldurun (Şek.10). 4. Yağ kapağını takarak sonuna kadar çevirin (A, Şek.11). <p>Yetersiz yağ seviyesi ile çalıştırılması motorun ciddi derecede zarar görmesine neden olabilir.</p> <p>Yakıt doldurma</p> <p> DİKKAT - Yakıtı asla benzin buharının kıvılcım veya ateşle temas edebileceği kapalı ortamlarda doldurmayınız (Şek.12). Benzini pilot alevli sobalardan veya ısıtıcılardan, barbekülerden, elektrikli ev eşyalarından, elektrikli aletlerden vs. uzak tutunuz. (Şek.13-14).</p> <p>Motor kapalı iken deponun kapağını çıkarınız ve yakıt seviyesini kontrol ediniz. Yakıt seviyesi düşük ise depoyu doldurunuz. Yakıt doldurma işlemi motoru çalıştırmadan önce iyi bir şekilde havalandırılmış bir ortamda yapılmalıdır. Motor yeni durdurulmuş ise soğumasını bekleyiniz. Doldurma anında yakıtın etrafa dökülmemesi için dikkatli olunuz. Doldurma yaparken yakıt deposunun ağzının üst sınırını aşmamaya dikkat ediniz (Şek.15-16). Yakıtı doldurduktan sonra deponun kapağını sonuna kadar sıkıştırarak kapatınız. Yakıtın kazara dökülmesi, yangına yol açma bakımından tehlikeli olmanın yanı sıra çevre için de zararlıdır. Kazara dökülen yakıtları hemen temizleyiniz.</p>



Česky

Русский

Polski

ÚDRŽBA

ТЕХНИЧЕСКОЕ ОБСЛУЖИВАНИЕ

KONSERWACJA

Výměna motorového oleje



POZOR - Použitý olej je nebezpečný odpad. Použitý olej zlikvidujte podle zákonných předpisů. Použitý olej nevyhazujte do běžného odpadu. Doporučujeme odnést použitý olej v zapečetěné nádobě do místního recyklačního centra nebo pumpě za účelem bonifikace.

Použitý olej vypusťte při teplém motoru. Teplý olej se vypouští rychle a beze zbytku.

1. Pod motor postavte vhodnou nádobu k zachycení použitého oleje, pak odstraňte uzávěr oleje (A, obr. 9), výpustný šroub (B) a kruhovou těsnicí podložku (C).
2. Olej úplně vypusťte, pak opět nasadte výpustný šroub a kruhovou podložku a úplně utáhněte.
3. S motorem ve vodorovné poloze doplňte nádržku až k horní rýsce (MAX.) doporučeným olejem (obr. 10).
4. Úplně dotáhněte uzávěr oleje (A, obr. 11).

Provoz motoru s nedostatečnou hladinou oleje může vážně poškodit motor.

Doplňování paliva



POZOR - Nikdy nedoplňujte palivo v uzavřených prostorách, kde by benzínové výpary mohly přijít do kontaktu s jiskrami nebo otevřeným plamenem (obr. 12). Benzín skladujte v dostatečně vzdálenosti od zápalných plamínek kamen nebo kotlů, barbecue, elektrických spotřebičů, elektrických nástrojů apod. (obr. 13-14).

Při vypnutém motoru odstraňte uzávěr nádržky a zkontrolujte hladinu paliva. Je-li hladina paliva v nádržce nízká, doplňte ji. Doplnění se musí provádět na vhodném, dobře větraném místě, ještě před spuštěním motoru. Jestliže jste motor právě použili, nechte ho vychladnout. Během doplňování dejte pozor, abyste palivo náhodou nerozlili. Nikdy nelijte palivo nad okraj doplňovacího hrdla paliva (obr. 15-16). Po doplnění úplně utáhněte uzávěr palivové nádržky. Náhodné rozlití paliva je nebezpečné jednak proto, že může způsobit požár, ale škodí i životnímu prostředí. Rozlité palivo okamžitě odstraňte.

Замена моторного масла



ОСТОРОЖНО - Использованное масло является опасным отходом. Проводите утилизацию масла согласно нормам, определенным законом. Не выбрасывайте масло вместе с бытовыми отходами. Мы советуем отправлять использованное масло в герметичной ёмкости в местные центры по переработке или на станцию, оказывающую услуги по дезактивации.

Сливайте использованное масло с горячего двигателя. Горячее масло сливается быстро и полностью.

1. Поместите подходящую ёмкость под двигатель, чтобы собрать использованное масло, затем снимите пробку масляналивного отверстия (B, Рис. 9), сливной болт (B) и уплотнительную шайбу (C).
2. Дайте полностью стечь маслу, затем снова вкрутите сливной болт и уплотнительную шайбу, затяните до упора.
3. С двигателем в горизонтальном положении, залейте рекомендуемое масло до верхней метки щупа (MAX) (Рис. 10).
4. Плотнo вставьте пробку масляналивного отверстия (A, Рис.11)

Эксплуатация двигателя с недостаточным уровнем масла может стать причиной серьезного повреждения самого двигателя.

Заправка топливом



ВНИМАНИЕ - никогда не заправляйте топливо в закрытых помещениях, где пары бензина могут войти в контакт с искрами или открытым пламенем (Рис. 12). Держите бензин вдали от контрольного пламени печей или котлов, мангалов, бытовых электроприборов, электрических инструментов и т.д. (Рис. 13-14).

При выключенном двигателе снимите пробку топливного бака и проверьте уровень горячего. Наполните бак, если уровень горячего низок. Заправляйте топливо в хорошо проветриваемом помещении перед тем, как включить двигатель. Если двигатель только что выключен, дайте ему остыть. Во время заправки следите за тем, чтобы случайно не пролить топливо. Не наливайте выше выступа наливного отверстия для горячего (Рис. 15-16). После заправки тщательно закрутите пробку топливного бака. Случайное пролитое топливо является источником опасности пожаров, а также наносит вред окружающей среде. Немедленно соберите случайно пролитое топливо.

Wymiana oleju silnikowego



OSTROŻNIE – Zużyty olej jest niebezpiecznym odpadem. Zutyliзовать zużyty olej zgodnie z obowiązującymi przepisami. Nie wyrzucać zużytego oleju wraz z odpadami domowymi. Zaleca się odniesienie zużytego oleju w szczelnie zamkniętym pojemniku do miejscowego punktu recyklingu lub do stacji serwisowej.

Spuścić olej, gdy silnik jest rozgrzany. Ciepły olej ścieka szybciej i do końca.

1. Umieścić odpowiedni pojemnik pod silnikiem, aby zebrać do niego zużyty olej, po czym odkręcić korek (A, rys. 9), śrubę spustową (B) i podkładkę uszczelniającą (C).
2. Spuścić olej do końca, po czym ponownie wsunąć śrubę spustową i podkładkę uszczelniającą i docisnąć je do oporu.
3. Trzymając silnik w pozycji poziomej, napełnić go olejem zalecanego typu aż do najwyższego nacięcia miarki (MAX) (rys.10).
4. Wsunąć do końca korek zbiornika oleju (A, rys.11).

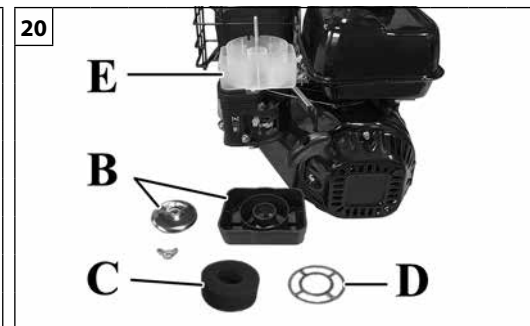
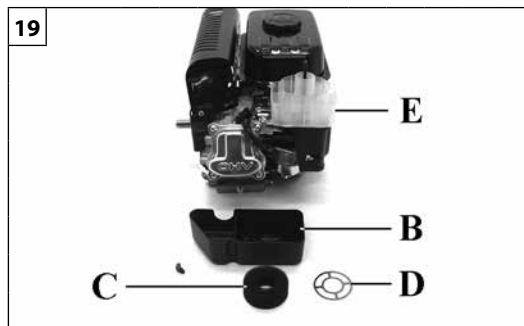
Eksploatacja silnika z niewystarczającym poziomem oleju może spowodować jego poważne uszkodzenie.

Tankowanie paliwa



UWAGA Nie tankować nigdy paliwa w zamkniętych pomieszczeniach, w których opary benzyny mogą mieć kontakt z iskrami lub otwartym płomieniem (rys.12). Przechowywać benzynę z dala od płomienia kontrolnego pieca lub bojlera, grilla, urządzeń AGD, urządzeń elektrycznych itp. (Rys.13-14).

Po wyłączeniu silnika odkręcić korek zbiornika i sprawdzić poziom paliwa. Jeżeli poziom paliwa jest niski, należy napełnić zbiornik. Tankowanie należy przeprowadzić w dobrze wietrzonym miejscu przed uruchomieniem silnika. Jeśli silnik był niedawno używany, odczekać, aż ostygnie. Podczas tankowania uważać, aby przypadkowo nie rozlać paliwa. Nie napełniać zbiornika powyżej występu szyjki zbiornika paliwa (rys. 15-16). Po napełnieniu zbiornika wcisnąć do oporu korek wlewu. Przypadkowe rozlanie paliwa nie tylko stwarza zagrożenie pożarem, ale jest również szkodliwe dla środowiska. Należy natychmiast zebrać rozlane paliwo.



Português

MANUTENÇÃO

ATENÇÃO – O combustível pode estragar a tinta e o plástico. Preste atenção para não espalhar acidentalmente o combustível enquanto se encher o depósito. Danos causados por derrames acidentais de combustível não estão cobertos pela garantia.

Filtro de ar em banho de óleo

ATENÇÃO – Não limpe nunca o filtro do ar com gasolina ou solventes muito inflamáveis. Isto pode vir a causar explosões ou incêndios.

ATENÇÃO – Não use nunca o motor sem o filtro do ar. O motor virá certamente a ter danos.

Substitua sempre os elementos filtrantes se estiverem estragados.

1. Retire a porca de orelhas (A, Fig.17-18) e a tampa do filtro de ar (B, Fig.17-18).
2. Retire o elemento filtrante do ar (C, Fig.19-20) da tampa. Certifique-se atentamente de que ele não tem fendas e substitua-o se estiver danificado.
3. Lave a tampa (B, Fig.19-20), o suporte do filtro de ar (D, Fig.19-20), a caixa do óleo (E, Fig.19-20) e o elemento filtrante (C, Fig.19-20) num líquido detergente não inflamável (por ex.: água e sabão) e seque bem.
4. Mergulhe o elemento filtrante em óleo do motor limpo e, de seguida, esprema-o para eliminar o óleo em excesso. Se deixar demasiado óleo, o motor deitará fumo.
5. Descarregue o óleo saturado da caixa do filtro de ar, lave a sujidade acumulada com um solvente não inflamável e seque a caixa.
6. Encha a caixa do filtro de ar até à marca de NÍVEL DO ÓLEO (G, Fig.21) com o mesmo óleo recomendado para o motor.

Capacidade de óleo

K 700H - K 800H - K 800HC - K 800HT - K900H - K900HR: 0,06 ℓ (60 cm³)

7. Monte novamente o filtro de ar e a tampa e aperte bem a porca de orelhas.

ATENÇÃO – Um filtro do ar sujo limita o fluxo do ar para o carburador, reduzindo o rendimento do motor. Se o motor for utilizado em ambientes com muito pó, o filtro do ar deve ser limpo mais frequentemente do que se encontra especificado no PROGRAMA DE MANUTENÇÃO.

Ελληνικά

ΣΥΝΤΗΡΗΣΗ

ΠΡΟΕΙΔΟΠΟΙΗΣΗ - Η βενζίνη μπορεί να προκαλέσει φθορά στη βαφή και στις πλαστικές επιφάνειες. Προσέξτε ώστε να αποφύγετε τη διαρροή καυσίμου κατά την πλήρωση του ρεζερβουάρ. Οι βλάβες που οφείλονται σε διαρροή καυσίμου δεν καλύπτονται από την εγγύηση.

Φίλτρο αέρα σε λουτρό ελαίου

ΠΡΟΣΟΧΗ - Μην καθαρίζετε ποτέ το φίλτρο αέρα με βενζίνη ή πολύ εύφλεκτους διαλύτες. Αυτό μπορεί να προκαλέσει εκρήξεις ή πυρκαγιά.

ΠΡΟΕΙΔΟΠΟΙΗΣΗ - Μην βάζετε ποτέ εμπρός τον κινητήρα χωρίς φίλτρο αέρα. Είναι βέβαιο ότι ο κινητήρας θα υποστεί βλάβες.

Αντικαθιστάτε πάντα τα στοιχεία φίλτρου σε περίπτωση φθοράς.

1. Αφαιρέστε την πεταλούδα (A, εικ. 17-18) και το καπάκι του φίλτρου αέρα (B, εικ. 17-18).
2. Αφαιρέστε το στοιχείο του φίλτρου αέρα (C, εικ. 19-20) από το καπάκι. Ελέγξτε προσεκτικά εάν έχει σχιστεί και αντικαταστήστε το, εάν έχει υποστεί φθορά.
3. Καθαρίστε το καπάκι (B, εικ. 19-20), το στήριγμα του φίλτρου αέρα (D, εικ. 19-20), το κιβώτιο λαδιού (E, εικ. 19-20) και το στοιχείο φίλτρου (C, εικ. 19-20) με μη εύφλεκτο υγρό απορρυπαντικό (π.χ. νερό και σαπούνι) και σκουπίστε τα καλά.
4. Εμβάψτε το στοιχείο φίλτρου σε καθαρό λάδι κινητήρα και, στη συνέχεια, πιέστε το για να απομακρυνθεί η πλεονάζουσα ποσότητα λαδιού. Εάν παραμείνει μεγάλη ποσότητα λαδιού, ο κινητήρας θα σβήσει.
5. Αφαιρέστε το χρησιμοποιημένο λάδι από το κιβώτιο του φίλτρου αέρα, απομακρύνετε τις συσσωρευμένες ακαθαρσίες με μη εύφλεκτο διαλυτικό και σκουπίστε το κιβώτιο.
6. Γεμίστε το κιβώτιο του φίλτρου αέρα μέχρι την ένδειξη ΣΤΑΘΜΗΣ ΛΑΔΙΟΥ (G, εικ. 21) χρησιμοποιώντας το ίδιο λάδι που συνιστάται για τον κινητήρα.

Χωρητικότητα λαδιού

K 700H - K 800H - K 800HC - K 800HT - K900H - K900HR: 0,06 ℓ (60 cm³)

7. Συναρμολογήστε ξανά το φίλτρο αέρα και το καπάκι και σφίξτε τέρμα την πεταλούδα.

ΠΡΟΕΙΔΟΠΟΙΗΣΗ - Το βρώμικο φίλτρο αέρα περιορίζει τη ροή του αέρα στο καρμπυρατέρ, μειώνοντας την απόδοση του κινητήρα. Εάν χρησιμοποιείτε τον κινητήρα σε περιβάλλον με πολύ σκόνη, το φίλτρο αέρα πρέπει να καθαρίζεται συχνότερα σε σχέση με τις οδηγίες του ΠΡΟΓΡΑΜΜΑΤΟΣ ΣΥΝΤΗΡΗΣΗΣ.

Türkçe

BAKIM

UYARI - Yakıt, cilaya ve plastiğe zarar verebilir. Depoyu doldururken yakıtı kazara dökmemeye dikkat ediniz. Yakıtın kazara dökülmesinden kaynaklanan hasarlar garanti kapsamına dahil değildir.

Yağ banyolu hava filtresi

DİKKAT - Hava filtresini asla benzin veya kolay tutuşabilir çözücülerle temizlemeyiniz. Yangına veya patlamaya yol açabilir.

UYARI - Motoru asla hava filtresi olmaksızın çalıştırmayınız. Motor kesinlikle zarar görür.

Zarar görmüşlerse filtre elemanlarını mutlaka değiştiriniz.

1. Kanatlı somunu (A, Şek.17-18) sökünüz ve hava filtresi kapağını çıkarınız (B, Şek.17-18).
2. Hava filtresi elemanını (C, Şek.19-20) kapağından çıkarınız. Filtre elemanının parçalanmış olup olmadığını dikkatlice kontrol edin ve hasarlıysa değiştirin.
3. Kapağı (B, Şek.19-20), hava filtresi desteğini (D, Şek.19-20), yağ kutusunu (E, Şek.19-20) ve filtre elemanını (C, Şek.19-20) yanıcı olmayan sıvı bir deterjanla (örn. sabunlu su) yıkayın ve iyice kurutun.
4. Filtre elemanını motor yağına batırınız, fazla yağı dışarı çıkarmak için sıkınız. Çok fazla yağ bırakılması halinde motor duman çıkarır.
5. Hava filtresindeki tüketilmiş yağı boşaltın, birikmiş kirleri yanıcı olmayan bir çözücüyle yıkayın ve kutuyu kurutun.
6. Hava filtresi kutusunu motor için önerilen yağın aynısı ile YAĞ SEVİYESİ işaretine kadar (G, Şek.21) doldurunuz.

Yağ kapasitesi

K 700H - K 800H - K 800HC - K 800HT - K900H - K900HR: 0,06 ℓ (60 cm³)

7. Hava filtresini ve kapağı geri takınız ve kanatlı somunu sonuna kadar sıkıştırınız.

UYARI - Hava filtresinin kirliliği karbüratöre hava akışını engeller ve motorun randımanını düşürür. Motorun çok tozlu bir ortamda kullanılması halinde, hava filtresinin BAKIM PROGRAMINDA belirtilenden daha sık aralıklarla temizlenmesi gerekir.



Česky

ÚDRŽBA



POZOR - Palivo může poškodit lak a plast. Dávejte pozor, abyste při plnění nádržky palivo nerozlili. Na případná poškození způsobená náhodným rozlitím paliva se nevztahuje záruka.

Vzduchový filtr s olejovou lázní



POZOR - Nikdy nečistěte vzduchový filtr benzínem nebo silně hořlavými rozpouštědly. Mohlo by dojít k výbuchu nebo požáru.



UPOZORNĚNÍ - Nikdy nespouštějte motor bez vzduchového filtru. Motor by se poškodil.

Poškozené filtrační díly vždy vyměňte.

1. Vyšroubujte křídlatou matici (A, obr.17-18) a sejměte víko vzduchového filtru (B, obr.17-18).
2. Z víka vyjměte filtrační vložku vzduchu (C, obr.19-20). Pečlivě zkontrolujte, jestli nemá trhliny a v případě poškození ji vyměňte.
3. Víko (B, obr.19-20), držák filtru vzduchu (D, obr.19-20), olejovou nádobku (E, obr.19-20) a filtrační vložku (C, obr.19-20) umyjte v nehořlavém čisticím prostředku (např. mýdlová voda) a dokonale opláchněte.
4. Filtrační vložku ponořte do čistého motorového oleje, pak přebývajícím oleje vymačkejte. Pokud necháte ve vložce příliš oleje, motor bude kouřit.
5. Vypotřebovaný olej vylijte z nádobky vzduchového filtru, nehořlavým rozpouštědlem vypláchněte nashromážděné nečistoty a nádobku osušte.
6. Nádobku vzduchového filtru naplňte až po značku HLADINA OLEJE (G, obr.21) olejem doporučeným výrobcem motoru.

Množství oleje

K 700H - K 800H - K 800HC - K 800HT - K900H - K900HR: 0,06 l (60 cm³)

7. Vzduchový filtr znovu složte a dotáhněte křídlatou matici.



UPOZORNĚNÍ - Zanesený vzduchový filtr omezuje průtok vzduchu ke karburátoru a snižuje výkon motoru. Jestliže se motor používá ve velmi prašném prostředí, vzduchový filtr se musí čistit častěji, jak je uvedeno v PROGRAMU ÚDRŽBY.

Русский

ТЕХНИЧЕСКОЕ ОБСЛУЖИВАНИЕ



ВНИМАНИЕ - Горючее может повредить лак и пластик. Следите за тем, чтобы горючее не проливалось во время заполнения бака. Ущерб в результате случайного пролива горючего не возмещается по гарантии.

Воздушный фильтр в масляной ванне



ВНИМАНИЕ - Никогда не очищайте воздушный фильтр бензином или горючими растворителями. Это может послужить причиной взрывов или пожаров.



ВНИМАНИЕ - никогда не эксплуатируйте двигатель без воздушного фильтра. Двигатель будет поврежден.

Всегда заменяйте фильтрующие элементы, если они непригодны для эксплуатации.

1. Открутите барашковую гайку (A, Рис. 17-18) и снимите крышку воздушного фильтра (B, Рис. 17-18).
2. Извлеките из крышки фильтрующий элемент (C, Рис. 19-20). Внимательно проверьте фильтрующий элемент, чтобы убедиться, что на нем отсутствуют разрывы, и замените его, если он поврежден.
3. Промойте крышку (B, Рис. 19-20), опору воздушного фильтра (D, Рис. 19-20), масляный картер (E, Рис. 19-20) и фильтрующий элемент (C, Рис. 19-20) жидким невоспламеняющимся моющим средством (например, мыльной водой) и вытрите досуха.
4. Погрузите фильтрующий элемент в чистое моторное масло, после чего выжмите его, чтобы удалить избыток масла. Если количество масла будет слишком большим, двигатель будет дымить.
5. Слейте отработанное масло из коробки воздушного фильтра, удалите скопившуюся грязь невоспламеняющимся растворителем и вытрите коробку.
6. Заполните коробку воздушного фильтра до отметки УРОВНЯ МАСЛА (G, Рис. 21) таким же маслом, которое рекомендуется для использования в двигателе.

Объем масла

K 700H - K 800H - K 800HC - K 800HT - K900H - K900HR: 0,06 l (60 cm³)



ВНИМАНИЕ - загрязнённый воздушный фильтр ограничивает поток воздуха в карбюратор, уменьшая кпд двигателя. Если двигатель используется в очень запыленной среде, воздушный фильтр необходимо чистить чаще, чем указано в ПРОГРАММЕ ТЕХНИЧЕСКОГО ОБСЛУЖИВАНИЯ.

Polski

KONSERWACJA



OSTROŻNIE – Paliwo może uszkodzić lakier i plastik. Zachować ostrożność, aby nie rozlać przypadkiem paliwa podczas tankowania. Szkody spowodowane przypadkowym rozlaniem paliwa nie są objęte gwarancją.

Filtr powietrza w kąpielii olejowej



UWAGA - Nie czyścić nigdy filtra powietrza benzyną lub łatwopalnymi rozpuszczalnikami. Mogłoby to doprowadzić do pożaru lub wybuchu.



OSTROŻNIE – Nie dopuszczać nigdy, aby silnik pracował bez zamontowanego filtra powietrza. Silnik uległby wówczas uszkodzeniu.

Jeżeli wkłady filtrujące są uszkodzone, należy je zawsze wymienić.

1. Wyjąć nakrętkę motylkową (A, rys. 17-18) i zdjąć pokrywę filtra powietrza (B, rys. 17-18).
2. Wyjąć z pokrywy element filtrujący powietrze (C, rys. 19-20). Sprawdzić uważnie, czy nie jest rozdarty, a w razie zauważenia oznak uszkodzenia, wymienić go.
3. Umyć pokrywę (B, rys. 19-20), oprawę filtra oleju (D, rys. 19-20), pojemnik na olej (E, rys. 19-20) oraz element filtrujący (C, rys. 19-20) w niepalnym płynnym detergencie (np. wodzie z dodatkiem mydła) i dokładnie je osuszyć.
4. Zanurzyć element filtrujący w czystym oleju silnikowym, po czym go wycisnąć, aby usunąć nadmiar oleju. W przypadku pozostawienia nadmiaru oleju silnik będzie dymić.
5. Spuścić zużyty olej z pojemnika filtra powietrza, usunąć nagromadzone zabrudzenia przy użyciu niepalnego rozpuszczalnika i osuszyć pojemnik.
6. Napełnić pojemnik filtra powietrza aż do kreski POZIOMU OLEJU (G, rys. 21) takim samym olejem, jaki zalecany jest dla silnika.

Pojemność oleju

K 700H - K 800H - K 800HC - K 800HT - K900H - K900HR: 0,06 l (60 cm³)



7. Ponownie złożyć filtr powietrza i pokrywę, po czym dokręcić do oporu nakrętkę motylkową.



OSTROŻNIE – Zabrudzony filtr ogranicza przepływ powietrza do gaźnika, zmniejszając tym samym wydajność silnika. Jeżeli silnik używany jest w otoczeniu, w którym gromadzi się duża ilość pyłu, filtry powietrza należy czyścić częściej, niż zaleca HARMONOGRAM KONSERWACJI.

0.7-0.8 mm (0.028"-0.031")



F7RTC

Português

MANUTENÇÃO



ATENÇÃO – Se o motor for utilizado sem o filtro do ar, ou com o filtro do ar estragado, a sujidade pode entrar no motor causando o desgaste antecipado. Este tipo de dano não está coberto pela Garantia do Distribuidor.

Vela de ignição

Velas aconselhadas: Torch F7RTC ou equivalentes.

As vela do tipo resistivo são necessárias para a conformidade com os requisitos EMC. Use sempre em substituição velas do tipo resistivo.



ATENÇÃO – O uso de velas não correctas pode causar danos no motor.

1. Retire a ponta da vela e elimine a sujidade da zona à volta da própria vela.
2. Desmonte a vela utilizando a devida chave.
3. Controle a vela. Substitua-a se os eléctrodos estiverem gastos ou se o isolante estiver estragado ou rachado.
4. Meça a distância entre os eléctrodos com o medidor de espessura adequado. A distância deve ser 0.7 - 0.8 mm (0.028" - 0.031"). Corrija a distância, se for necessário, dobrando delicadamente o eléctrodo lateral (Fig.25).
5. Introduza a vela à mão, sem forçar, para evitar estragar a rosca.
6. Depois que a vela estiver no seu sítio, atarrache-a com a devida chave para comprimir a arruela.
Se se voltar a montar a mesma vela, atarraxe 1/8 - ¼ de volta depois que a vela chegar até ao fundo.
Se, pelo contrário, se montar uma vela nova, atarraxe ½ volta depois que a vela chegar até ao fundo.



ATENÇÃO - Una vela não atarraxada até ao fundo pode aquecer demasiado e estragar o motor. Uma vela demasiado atarraxada pode estragar a rosca da cabeça do cilindro.

7. Volte a colocar a ponta da vela.

Ελληνικά

ΣΥΝΤΗΡΗΣΗ



ΠΡΟΕΙΔΟΠΟΙΗΣΗ - Εάν χρησιμοποιείτε τον κινητήρα χωρίς φίλτρο αέρα ή με κατεστραμμένο φίλτρο, οι ακαθαρσίες μπορεί να εισχωρήσουν στον κινητήρα προκαλώντας πρόωρη φθορά. Οι βλάβες αυτές δεν καλύπτονται από την εγγύηση.

Μπουζί

Συνιστώμενα μπουζί: Torch F7RTC ή άλλα ισοδύναμα.

Τα μπουζί ωμικού τύπου είναι αναγκαία για τη συμμόρφωση με τις απαιτήσεις της οδηγίας EMC. Για την αντικατάσταση χρησιμοποιείτε πάντα μπουζί ωμικού τύπου.



ΠΡΟΕΙΔΟΠΟΙΗΣΗ - Η χρήση μπουζί άλλου τύπου μπορεί να προκαλέσει βλάβες στον κινητήρα.

1. Αποσυνδέστε την πίπα του μπουζί και καθαρίστε την περιοχή γύρω από το μπουζί.
2. Βγάλτε το μπουζί με το ειδικό μπουζόκλειδο.
3. Ελέγξτε το μπουζί. Αντικαταστήστε το εάν τα ηλεκτρόδια έχουν φθαρεί ή εάν το μονωτικό εμφανίζει ρωγμές και φθορά.
4. Μετρήστε την απόσταση ανάμεσα στα ηλεκτρόδια με το κατάλληλο παχύμετρο. Η απόσταση πρέπει να είναι 0.7 - 0.8 mm (0.028" - 0.031"). Διορθώστε εν ανάγκη την απόσταση λυγίζοντας απαλά το πλευρικό ηλεκτρόδιο (Εικ.25).
5. Τοποθετήστε το μπουζί με το χέρι, χωρίς να σφίξετε για να μην καταστραφεί το σπείρωμα.
6. Αφού τοποθετήσετε το μπουζί, σφίξτε το με το ειδικό κλειδί για να συμπιεστεί η ροδέλα.
Εάν τοποθετήσετε το ίδιο μπουζί, σφίξτε το ακόμη κατά 1/8 - ¼ της στροφής μετά το τέρμα.
Εάν τοποθετήσετε καινούργιο μπουζί, σφίξτε το ακόμη κατά ½ της στροφής μετά το τέρμα.



ΠΡΟΕΙΔΟΠΟΙΗΣΗ - Εάν το μπουζί δεν έχει βιδωθεί καλά, μπορεί να υπερθερμανθεί και να προκαλέσει βλάβες στον κινητήρα. Εάν το μπουζί είναι υπερβολικά σφιγμένο, μπορεί να καταστρέψει το σπείρωμα στην κυλινδροκεφαλή.

7. Τοποθετήστε την πίπα στο μπουζί.

Türkçe

BAKIM



UYARI - Motorun hava filtresi olmaksızın veya hasarlı bir hava filtresi ile kullanılması halinde, kirler motorun içerisine girebilir ve erken yıpranmaya yol açabilirler. Bu tip hasarlar Dağıtıcı Garantisi kapsamına dahil değildir.

Buji

Önerilen bujiler: Torch F7RTC veya eşdeğerleri.

EMC şartları uyarınca dirençli tip bujilerin kullanılması gereklidir. Değiştirme işlemi için daima dirençli tip bujiler kullanınız.



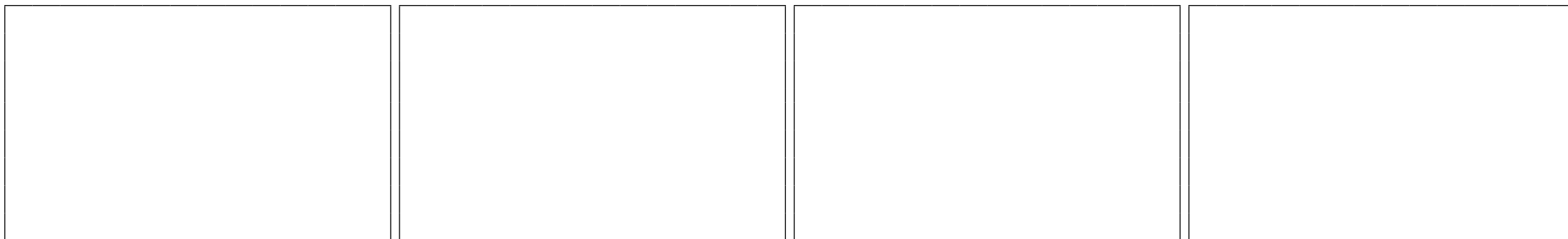
UYARI - Uygun olmayan bujilerin kullanılması motorun zarar görmesine yol açabilir.

1. Pipeti bujiden çıkarın ve bujinin etrafındaki kirleri temizleyin.
2. Özel anahtarı kullanarak bujiyi sökün.
3. Bujiyi kontrol edin. Elektrotları eskimişlerse veya yalıtkan maddeleri çatlamış veya yıpranmış ise değiştiriniz.
4. Elektrot boşluğunu uygun bir kalınlık ölçeği ile ölçün. Boşluk mesafesi 0.7 - 0.8 mm (0.028" - 0.031") olmalıdır. Gerektiği takdirde yan elektrotları dikkatlice bükerek boşluk mesafesini düzeltiniz (Şek.25).
5. Tellere zarar vermemek için bujiyi zorlamadan elinizle takınız.
6. Buji yerine oturduğunda, rondelaların sıkılanması için uygun bir anahtarla sıkıştırın.
Aynı bujiyi kullanmak istenildiğinde buji yerine oturduktan sonra 1/8 - ¼ çevrim sıkılayın.
Yeni bir buji kullanmak istenildiğinde, buji yerine oturduktan sonra ½ çevrim sıkılayın.



UYARI - Bujinin sonuna kadar çevrilerek sıkılanmaması, aşırı ısınmasına ve motorun zarar görmesine yol açabilir. Bujinin gereğinden fazla sıkılanması silindir kafasındaki tellere zarar verebilir.

7. Bujinin pipetini geri takın.



Česky

Русский

Polski

ÚDRŽBA

ТЕХНИЧЕСКОЕ ОБСЛУЖИВАНИЕ

KONSERWACJA



UPOZORNĚNÍ - Jestliže se motor použije bez vzduchového filtru, nebo s poškozeným vzduchovým filtrem, do motoru se mohou dostat nečistoty a způsobit jeho předčasné opotřebování. Na tento typ poškození se nevztahuje záruka výrobce.



ОСТОРОЖНО - если двигатель используется без воздушного фильтра или с поврежденным воздушным фильтром, грязь может попасть в двигатель, став причиной его преждевременного износа. Гарантия дистрибьютора не покрывает данный тип повреждений.



OSTROŻNIE – Jeżeli silnik pracuje bez zamontowanego filtra powietrza lub z uszkodzonym filtrem, do silnika mogą się przedostawać zanieczyszczenia, powodując jego przedwczesne zużycie. Ten typ uszkodzeń nie jest objęty Gwarancją Dystrybutora.

Svíčka

Doporučené svíčky: Torch F7RTC nebo rovnocenné.

Ke splnění požadavků EMC jsou nezbytné svíčky rezistivního typu. K výměně používejte vždy svíčky rezistivního typu.

Свеча зажигания

Рекомендуемые свечи: Torch F7RTC или равноценные им.

Для соответствия требованиям EMC необходимы свечи резистивного типа. При замене всегда используйте свечи резистивного типа.

Wiece zapłonowa

Zalecane świece Torch F7RTC lub równorzędne

Aby spełnić wymogi zawarte w dyrektywie EMC, należy obowiązkowo stosować świece typu oporowego. wiece należy zawsze wymieniać na oporowe.



POZOR - Použití nesprávných svíček může poškodit motor.



ОСТОРОЖНО - Использование неподходящих свечей может вызвать повреждения двигателя.



OSTROŻNIE – Stosowanie nieprawidłowych świec może spowodować uszkodzenie silnika.

1. Odpojte pipetu od svíčky a odstraňte nečistoty z prostoru okolo svíčky.
2. Odmontujte svíčku s použitím vhodného klíče.
3. Zkontrolujte svíčku. Jestliže jsou elektrody opotřebené, nebo je-li izolace poškozená nebo odštíplá, vyměňte ji.
4. Změřte vzdálenost mezi elektrodami příslušnou planžetovou měrkou. Vzdálenost musí být 0,7 - 0,8 mm (0.028" - 0.031"). Upravte vzdálenost, je-li to nutné, jemným ohnutím boční elektrody (obr. 25).
5. Zašroubujte ručně svíčku bez použití síly, abyste nepoškodili závity.
6. Je-li svíčka již ve svém umístění, utáhněte ji vhodným klíčem, abyste stlačili kruhovou podložku. Jestliže montujete stejnou svíčku, utáhněte ji o 1/8 - 1/4 otáčky poté, co svíčka dosáhne dna umístění. Jestliže ale montujete novou svíčku, utáhněte ji o 1/2 otáčky poté, co svíčka dosáhne dna svého umístění.

1. Снимите колпачок свечи и удалите грязь вокруг самой свечи.
2. Демонтируйте свечу с помощью специального ключа.
3. Проверьте свечу. Замените ее, если износились электроды или если изоляционный материал надбит или треснут.
4. Измерьте расстояние между электродами подходящим толщиномером. Расстояние должно составлять 0.7 - 0.8 мм (0.028" - 0.031"). В случае необходимости откорректируйте расстояние, слегка согнув боковой электрод (Рис. 25).
5. Вставьте свечу вручную, без нажима, чтобы не повредить резьбу.
6. Как только свеча станет на место, затяните ее специальным ключом, чтобы зажать прокладку. Если вставляется та же свеча, затяните ее на 1/8 - 1/4 оборота после того, как свеча встанет на свое место. Если же устанавливается новая свеча, затяните её на 1/2 оборота после того, как свеча встанет на свое место.

1. Odłączyć pipetę świecy i usunąć zanieczyszczenia nagromadzone w pobliżu świecy.
2. Zdemontować świecę przy pomocy odpowiedniego klucza.
3. Sprawdzić świecę. Jeżeli elektrody są zużyte lub izolacja jest popękana lub uszkodzona, świecę należy wymienić.
4. Zmierzyć przerwę międzyelektrodową przy pomocy odpowiedniego grubościomierza. Przerwa międzyelektrodowa powinna wynosić 0.7 - 0.8 mm (0.028" - 0.031"). W razie potrzeby skorygować przerwę, zginając lekko elektrodę boczną (rys.25).
5. Wsunąć ręcznie świecę bez używania nadmiernej siły, aby nie uszkodzić gwintów.
6. Po wprowadzeniu świecy do gniazda dokręcić ją odpowiednim kluczem, aby ścisnąć podkładkę. Jeżeli zamontowana została ta sama świeca, dokręcić ją o 1/8 - 1/4 obrotu po wprowadzeniu świecy do oporu do gniazda. W przypadku zamontowania nowej świecy należy natomiast dokręcić ją o 1/2 obrotu po wprowadzeniu jej wsunięciu do gniazda.



POZOR - Neúplně zašroubovaná svíčka se může přehřát a poškodit motor. Příliš utažená svíčka může poškodit závity v hlavě válce.



ОСТОРОЖНО – Не завинченная до упора свеча может перегреться и повредить двигатель. Слишком затянутая свеча может повредить резьбу в головке цилиндра.



OSTROŻNIE - Niedokładnie dokręcona śruba może ulec przegrzaniu i uszkodzić silnik. Zbyt mocne dokręcenie świecy może spowodować uszkodzenie gwintów w głowicy cylindra.

7. Opět připojte kabelovou koncovku ke svíčce.

7. Установите на прежнее место колпачок свечи.

7. Zamontować ponownie pipetę świecy.

ARMAZENAGEM E TRANSPORTE**ΑΠΟΘΗΚΕΥΣΗ ΚΑΙ ΜΕΤΑΦΟΡΑ****MUHAFAZA VE NAKLİYE****ARMAZENAGEM****Preparação**

Uma correcta preparação para a armazenagem é essencial para manter o seu motor em condições óptimas. As seguintes operações servem para impedir que a ferrugem e a corrosão prejudiquem o funcionamento e a estética do motor, e para facilitar o arranque depois de ter terminado o período de armazenagem.

Limpeza

Se o motor acabou de ser utilizado, deixe-o arrefecer durante pelo menos meia hora antes de efectuar a limpeza. Limpe todas as superfícies externas, retoque as partes com a tinta estragada, e aplique uma ligeira camada de óleo nas outras partes que podem enferrujar.



ATENÇÃO – Não utilize o tubo de irrigação ou a máquina de limpeza com água. O uso de um tubo para a irrigação ou de uma máquina de limpeza com água pode causar infiltrações de água no filtro do ar ou no escape. No filtro a água pode encharcar o elemento filtrante, enquanto que a água que penetra além do filtro ou do escape pode entrar no cilindro, e estragá-lo. A água que entra em contacto com um motor quente pode causar danos. Se o motor acabou de ser utilizado, deixe-o arrefecer durante pelo menos meia hora antes de efectuar a lavagem.

Armazenagem combustível

A gasolina oxidada e estraga-se se for armazenada durante muito tempo. A gasolina velha pode tornar difícil o arranque do motor, e deixar restos de borracha que podem vir a obstruir a zona de alimentação do combustível. Se a gasolina do seu motor se estragar durante o armazenamento é possível que se tenha que limpar ou substituir o carburador, e as outras componentes da zona de alimentação.

O período de tempo em que a gasolina pode ser deixada no reservatório do combustível e no carburador sem causar problemas funcionais varia com base nos factores tais como a mistura da gasolina, a temperatura da armazenagem, o enchimento parcial ou total do reservatório. O ar presente num reservatório semivazio facilita a deterioração do combustível. Temperaturas de armazenagem elevadas aceleram a deterioração do combustível. A deterioração do combustível pode acontecer em poucos meses, ou até mesmo num período de tempomais breve se a gasolina introduzida no reservatório não for fresca.

A Garantia do Distribuidor não cobre os danos na zona de alimentação ou os problemas de eficiência do motor devido ao não seguimento das precauções de armazenagem.

O tempo de duração da armazenagem do combustível pode ser aumentada acrescentando um adequado aditivo estabilizador, ou então os problemas devido à deterioração podem ser evitados esvaziando antecipadamente o reservatório e o carburador.

ΑΠΟΘΗΚΕΥΣΗ**Προετοιμασία**

Η σωστή προετοιμασία για την αποθήκευση είναι απαραίτητη για να διατηρήσετε τον κινητήρα σε καλή κατάσταση. Οι ακόλουθες ενέργειες χρησιμεύουν για να αποφύγετε τη σκουριά και τη διάβρωση που επηρεάζουν τη λειτουργία και την εξωτερική εμφάνιση του κινητήρα και για να διευκολύνεται η εκκίνηση μετά την περίοδο της αποθήκευσης.

Καθαρισμός

Εάν ο κινητήρας είναι ακόμη ζεστός, αφήστε τον να κρυώσει τουλάχιστον για μισή ώρα πριν προχωρήσετε στον καθαρισμό. Καθαρίστε όλες τις εξωτερικές επιφάνειες, διορθώστε τα σημεία της βαφής που έχουν φθαρεί και απλώστε ένα ελαφρό στρώμα λαδιού στις άλλες επιφάνειες που μπορεί να σκουριάσουν.



ΠΡΟΕΙΔΟΠΟΙΗΣΗ - Μη χρησιμοποιείτε σωλήνες για πότισμα ή υδροπλυστικές. Η χρήση σωλήνα ποτίσματος ή υδροπλυστικής μπορεί να προκαλέσει είσοδο νερού στο φίλτρο αέρα ή στην εξάτμιση. Το νερό μπορεί να εμποτίσει το στοιχείο φίλτρου, ενώ αν περάσει το φίλτρο ή την εξάτμιση μπορεί να εισχωρήσει στον κύλινδρο και να τον καταστρέψει. Το νερό που έρχεται σε επαφή με το ζεστό κινητήρα μπορεί να προκαλέσει βλάβες. Εάν ο κινητήρας είναι ακόμη ζεστός, αφήστε τον να κρυώσει τουλάχιστον για μισή ώρα πριν προχωρήσετε στο πλύσιμο.

Αποθήκευση καυσίμου

Η βενζίνη οξειδώνεται και αλλοιώνεται όταν αποθηκεύεται για μεγάλο χρονικό διάστημα. Η παλιά βενζίνη μπορεί να κάνει δύσκολη την εκκίνηση και αφήνει υπολείμματα ελαστικού που μπορεί να βουλώσουν το σύστημα τροφοδοσίας καυσίμου. Εάν η βενζίνη στον κινητήρα σας αλλοιωθεί κατά την αποθήκευση, είναι πιθανόν να χρειαστεί ο καθαρισμός ή η αντικατάσταση του καρμπυρατέρ και άλλων εξαρτημάτων του συστήματος τροφοδοσίας.

Η χρονική περίοδος κατά την οποία η βενζίνη μπορεί να παραμείνει στο ρεζερβουάρ καυσίμου και στο καρμπυρατέρ χωρίς να προκαλέσει προβλήματα λειτουργίας, εξαρτάται από παράγοντες όπως το μείγμα της βενζίνης, η θερμοκρασία αποθήκευσης και η ολική ή μερική πλήρωση του ρεζερβουάρ. Ο αέρας που υπάρχει στο μισοάδειο ρεζερβουάρ επιταχύνει την αλλοίωση του καυσίμου. Οι υψηλές θερμοκρασίες αποθήκευσης επιταχύνουν την αλλοίωση του καυσίμου. Το καύσιμο μπορεί να αλλοιωθεί σε λίγους μήνες ή και σε συντομότερο χρονικό διάστημα, εάν η βενζίνη στο ρεζερβουάρ δεν είναι φρέσκια.

Η εγγύηση δεν καλύπτει βλάβες στο σύστημα τροφοδοσίας

MUHAFAZA**Hazırlık**

Muhafazadan öncesi uygun bir hazırlık, motorunuzun optimal koşullarda tutulması için esastır. Aşağıda açıklanan işlemler motorun çalışmasını ve görüntüsünü bozan paslanmaları önler ve muhafaza dönemi sonrasında tekrar çalıştırılmasını kolaylaştırır.

Temizlik

Motor yeni durdurulmuşsa temizlik işlemi uygulamadan önce soğuması için en az yarım saat bekleyiniz. Tüm dış yüzeyleri temizleyin, cilası bozulmuş yerleri rötuşlayın ve paslanması muhtemel bölgelere ince bir kat yağ sürün.



UYARI - Hortumu sulama için veya fıskiyeli temizleyicilere takarak kullanmayınız. Hortumun sulama için veya fıskiyeli temizleyici için kullanılması hava filtresine veya egzoz su kaçmasına sebep olabilir. Filtre içerisindeki su, filtre elemanının batmasına, bunun yanında filtre veya egzozdan ilerleyip silindir içerisine sızarak silindirin zarar görmesine neden olabilir. Suyun sıcak motor ile teması, motorun zarar görmesine neden olabilir. Motor yeni durdurulmuşsa yıkama işlemi yapmadan önce soğuması için en az yarım saat bekleyiniz.




Yakıtın muhafazası

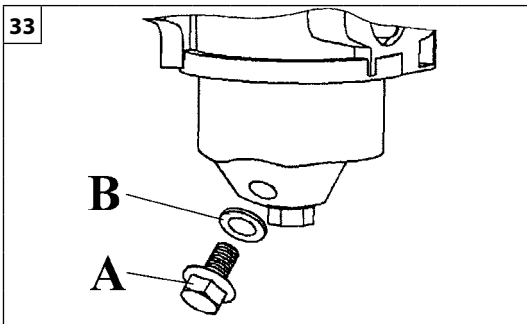
Uzun süre muhafaza edildiğinde yakıt okside olur ve bozunur. Eski benzin motorun çalışmasını zorlaştırabilir ve içerisindeki artık petrol ürünleri yakıt besleme ünitesini tıkayabilir. Motorunuzun benzininin muhafaza esnasında bozunması durumunda karbüratörü ve diğer besleme ünitelerini temizlemeniz veya değiştirmeniz gerekebilir.

Benzinin herhangi bir probleme yol açmaksızın karbüratörde muhafaza edilebilme süresi, benzinin karışımı, muhafaza sıcaklığı, deponun kısmen veya tamamen doldurulması gibi çeşitli faktörlere bağlı olarak değişir. Yarı-dolu depoda bulunan hava yakıtın bozunmasını kolaylaştırır. Yüksek muhafaza sıcaklıkları yakıtın bozunmasını hızlandırır. Yakıtın bozunması bir kaç ay içerisinde veya eğer depoya konan benzin yeni değilse daha kısa bir zamanda da gerçekleşebilir.

Dağıtıcı Garantisi, muhafaza önlemlerine riayet edilmemekten kaynaklanan besleme ünitesi hasarlarını veya motor randımanı sorunlarını kapsamaz.

Yakıtın muhafaza süresi stabilize edici katkı maddeleri eklenerek uzatılabilir, ya da önlem olarak yakıt deposunun boşaltılması ile bozunmaya bağlı problemler bertaraf edilebilir. Bozunmasını yavaşlatmak için, benzini yakıtlar için

Česky	Русский	Polski
<p align="center">SKLADOVÁNÍ A PŘEPRAVA</p>	<p align="center">ХРАНЕНИЕ И ТРАНСПОРТИРОВКА</p>	<p align="center">PRZECHOWYWANIE I TRANSPORT</p>
<p>SKLADOVÁNÍ Příprava Správná příprava ke skladování je pro udržení motoru v optimálních podmínkách velmi důležitá. Následující postupy slouží k zabránění vzniku rzi a koroze, které ohrožují funkčnost i vzhled motoru, a k usnadnění dalšího spuštění po ukončení skladování.</p> <p>Čištění Jestliže jste motor právě použili, nechte ho před zahájením čištění alespoň na půl hodinu vychladnout. Vyčistěte všechny vnější plochy, opravte místa s poškozeným lakem a naneste lehkou vrstvu oleje na další části, které by mohly zrezavět.</p> <div data-bbox="53 539 750 833" style="border: 1px solid black; padding: 5px;"> <p> UPOZORNĚNÍ - Nepoužívejte hadice pro zavlažování nebo tlakovou myčku. Použití hadice pro zavlažování nebo tlakové myčky může způsobit průnik vody do vzduchového filtru či do tlumiče výfuku. Ve filtru může voda namočit filtrační vložku a voda, která pronikne dál za filtr nebo tlumič výfuku může protéct do válce a poškodit ho. Voda, která se dostane na teplý motor, ho může poškodit. Jestliže jste motor právě použili, nechte ho před zahájením čištění alespoň na půl hodiny vychladnout.</p> </div> <p>Uskladnění paliva Benzín při dlouhém skladování oxiduje a kazí se. Starý benzín může zhoršovat spuštění motoru a zanechává usazeniny gumy, jež mohou zanášet přívodní systém paliva. Jestliže se benzín motoru během uskladnění zkazil, je možné ho nechat vyčistit, nebo vyměnit karburátor a další díly systému přívodu.</p> <p>Časové období, po které můžete nechat benzín bez problémů v palivové nádržce nebo v karburátoru, se liší podle faktorů jako jsou směs benzínu, teplota uskladnění, částečné nebo úplné naplnění nádržky. Vzduch v poloprázdné nádržce podporuje zkažení paliva. Zvýšené teploty při uskladnění rovněž podporují zkažení paliva. Ke zkažení paliva může dojít za několik měsíců, nebo i za kratší časové období, pokud benzín dolitý do nádržky nebyl čerstvý.</p> <p>Záruka distributora se nevztahuje na poškození přívodního systému nebo na problémy s výkonem motoru způsobené nedodržením pokynů pro správné uskladnění.</p> <p>Délka uskladnění paliva může být prodloužena přidáním vhodné stabilizační přísady, nebo můžete problémům s benzínem předejít včasným vyliáním nádržky i karburátoru. Benzín přechovávejte v certifikovaném kanystru na palivo, aby se tak rychle nezkažil.</p>	<p>ХРАНЕНИЕ Подготовка Правильная подготовка к хранению важна для поддержания вашего двигателя в оптимальных условиях. Следующие операции служат для предотвращения ущерба, который ржавчина и коррозия могут нанести рабочим узлам и внешнему виду двигателя, а также для облегчения его запуска после длительного хранения.</p> <p>Чистка Если двигатель только что выключен, дайте ему остыть не менее получаса прежде, чем приступить к чистке. Очистите все внешние поверхности, подретушируйте повреждения лакокрасочного покрытия и нанесите тонкий слой масла на другие части, которые могут заржаветь.</p> <div data-bbox="768 577 1464 896" style="border: 1px solid black; padding: 5px;"> <p> ВНИМАНИЕ - Не используйте поливочный шланг или установку для мытья под давлением. Использование поливочного шланга или установки для мытья под давлением может привести к проникновению воды в воздушный фильтр или в глушитель. В фильтре вода может пропитать фильтрующий элемент, а вода, проникшая за фильтр или глушитель, может попасть в цилиндр и повредить его. Вода, которая попадает в горячий двигатель, может стать причиной повреждения. Если двигатель только что выключен, дайте ему остыть не менее получаса прежде, чем приступить к мойке.</p> </div> <p>Хранение топлива При долгом хранении бензин окисляется и портится. Старый бензин может затруднить запуск и оставляет резиноподобный осадок, который может забить систему подачи топлива. Если бензин для вашего двигателя испортился в результате хранения, возможно, что вам придется очистить или заменить карбюратор и другие компоненты системы подачи топлива.</p> <p>Время, на которое бензин может беспроблемно оставаться в топливном баке и в карбюраторе, зависит от ряда факторов, таких как тип бензиновой смеси, температура хранения, частичное или полное заполнение бака. Имеющийся в полупустом баке воздух ускоряет порчу горючего. Высокие температуры хранения ускоряют порчу горючего. Ухудшение свойств горючего может произойти через несколько месяцев или даже быстрее, если залитый в бак бензин не был свежим.</p> <p>Гарантия дистрибьютора не распространяется на повреждения системы подачи топлива или на неэффективную работу двигателя, вызванные несоблюдениями рекомендуемых мер по хранению.</p> <p>Продолжительность хранения топлива может быть увеличена в случае добавки специальной стабилизирующей присадки. Чтобы избежать проблем в связи с ухудшением свойств горючего, необходимо предварительно опорожнить бак и</p>	<p>PRZECHOWYWANIE Przygotowanie Prawidłowe przygotowanie do przechowywania jest niezbędne z punktu widzenia zachowania silnika w doskonałym stanie. Opisane poniżej operacje zapobiegną rdzewieniu i korozji, które niekorzystnie wpływają na działanie i estetykę silnika, jak również ułatwią jego uruchomienie po zakończeniu okresu przechowywania.</p> <p>Czyszczenie Jeśli silnik był niedawno używany, przed przystąpieniem do czyszczenia należy odczekać przynajmniej pół godziny, aż ostygnie. Wyczyścić wszystkie powierzchnie zewnętrzne, zabezpieczyć punkty, z których odpłynął lakier i nałożyć cienką warstwę oleju na inne części, które mogą zardzewieć.</p> <div data-bbox="1485 571 2181 916" style="border: 1px solid black; padding: 5px;"> <p> OSTROŻNIE – Nie używać przewodu do irygacji lub urządzenia czyszczącego pracującego pod wysokim ciśnieniem. Używanie przewodu do irygacji lub urządzenia czyszczącego pod wysokim ciśnieniem może spowodować przedostanie się wody do filtra powietrza lub rury W filtrze woda może zamoczyć element filtrujący, natomiast woda, która przedostanie się poza filtr lub rurę wydechową, może dotrzeć do cylindra i uszkodzić go. Woda, która przedostanie się do ciepłego silnika, może go uszkodzić. Jeśli silnik był niedawno używany, przed przystąpieniem do czyszczenia należy odczekać przynajmniej pół godziny, aż ostygnie.</p> </div> <p>Przechowywanie paliwa Jeżeli benzyna jest przechowywana przez dłuższy okres czasu, utlenia się, a jej jakość ulega pogorszeniu. Stara benzyna może utrudniać zapłon i pozostawiać gumowy osad, który może zatkać instalację doprowadzającą paliwo. Jeżeli jakość benzyny ulega pogorszeniu w okresie przechowywania, być może konieczne jest wyczyszczenie lub wymiana gaźnika lub innych elementów instalacji zasilającej.</p> <p>Okres czasu, przez który benzyna może być pozostawiona w zbiorniku paliwa i w gaźniku, nie powodując problemów funkcjonalnych różni się w zależności od czynników takich jak mieszanka benzyny, temperatura przechowywania, napełnienie częściowe lub całkowite zbiornika. Woda obecna w zbiorniku napełnionym do połowy sprzyja pogarszaniu jakości paliwa. Podwyższona temperatura przechowywania przyspiesza spadek jakości paliwa. Do pogorszenia jakości paliwa może dojść w przeciągu kilku miesięcy lub w krótszym okresie czasu, jeżeli benzyna wprowadzona do zbiornika nie była świeża.</p> <p>Gwarancja Dystrybutora nie obejmuje uszkodzeń instalacji zasilającej lub problemów związanych z wydajnością silnika spowodowanych nieprzestrzeganiem środków ostrożności</p>



Português

Ελληνικά

Türkçe

ARMAZENAGEM E TRANSPORTE

ΑΠΟΘΗΚΕΥΣΗ ΚΑΙ ΜΕΤΑΦΟΡΑ

MUHAFAZA VE NAKLİYE

Para abrandar a deterioração guarde a gasolina num recipiente adequado para combustíveis.

Acrescentar um aditivo estabilizador para aumentar o tempo de duração da armazenagem

Quando se acrescenta um aditivo estabilizador, encha o reservatório do combustível com gasolina fresca. Se o reservatório estiver semivazio, o ar favorecerá a deterioração do combustível durante a armazenagem. Se se guarda um bidão de gasolina para atestar o motor, certifique-se de que a gasolina não é velha.

1. Acrescente o aditivo estabilizador seguindo as instruções do fabricante.
2. Após ter acrescentado o aditivo estabilizador, faça funcionar o motor durante 10 minutos ao ar livre para ter a certeza de que no carburador a gasolina tratada substitua aquela não tratada.
3. Páre o motor.

Esvaziamento do reservatório do combustível e do carburador

1. Coloque um recipiente adequado para a gasolina debaixo do carburador, e use um funil para evitar derrames de combustível.
2. Retire o parafuso de despejo (A, Fig.33) do carburador e a arruela de retenção (B).
3. Após ter despejado todo o combustível no recipiente, volte a montar o parafuso de despejo (A) e a arruela de retenção (B). Atarrache ambos até ao fundo.
4. Feche a torneira do combustível (A, Fig.36).

Precauções para o armazenamento

1. Substitua o óleo motor.
2. Desmonte a vela de ignição.
3. Deite o equivalente de uma colher de sopa (5-10 cc) de óleo motor limpo no cilindro (Fig.34).
4. Puxe várias vezes o cordão de ignição para distribuir o óleo no cilindro (Fig.35).
5. Volte a montar as velas de ignição.
6. Puxe os cordões de ignição até se sentir uma certa resistência. Isto faz fechar as válvulas impedindo à humidade de entrar no cilindro. Largue delicadamente os cordões de ignição.
7. Com o motor e o aparelho de despejo frios, cubra o motor para o proteger do pó. Se o motor e o aparelho de despejo

ή προβλήματα απόδοσης του κινητήρα λόγω μη τήρηση των οδηγιών αποθήκευσης της βενζίνης.

Η διάρκεια αποθήκευσης του καυσίμου μπορεί να παραταθεί προσθέτοντας ειδικό πρόσθετο σταθεροποίησης, διαφορετικά μπορείτε να αποφύγετε προβλήματα λόγω αλλοίωσης του καυσίμου αδειάζοντας το ρεζερβουάρ και το καρμπυρατέρ. Για να επιβραδύνετε την αλλοίωση, διατηρείτε τη βενζίνη σε δοχείο εγκεκριμένο για καύσιμα.

Χρήση πρόσθετου σταθεροποίησης για παράταση της διάρκειας αποθήκευσης

Για να χρησιμοποιήσετε ένα πρόσθετο σταθεροποίησης, γεμίστε το ρεζερβουάρ με φρέσκια βενζίνη. Εάν το ρεζερβουάρ είναι μισογεμάτο, ο αέρας επιταχύνει την αλλοίωση του καυσίμου κατά την αποθήκευση. Εάν διατηρείτε μπιτόνι με βενζίνη για ανεφοδιασμό, βεβαιωθείτε ότι η βενζίνη που περιέχει δεν είναι παλιά.

1. Προσθέστε το πρόσθετο σταθεροποίησης σύμφωνα με τις οδηγίες του παραγωγού.
2. Μετά την προσθήκη, αφήστε τον κινητήρα να λειτουργήσει επί 10 λεπτά σε υπαίθριο χώρο για να βεβαιωθείτε ότι η βενζίνη με το πρόσθετο έφτασε στο καρμπυρατέρ.
3. Σβήστε τον κινητήρα.

Αδειασμα του ρεζερβουάρ καυσίμου και του καρμπυρατέρ

1. Τοποθετήστε ένα εγκεκριμένο δοχείο για βενζίνη κάτω από το καρμπυρατέρ και χρησιμοποιήστε ένα χωνί για να αποφύγετε διαρροές καυσίμου.
2. Βγάλτε το μπουλόνι εκκένωσης (A, Εικ.33) του καρμπυρατέρ και τη ροδέλα στεγανότητας (B).
3. Αφού αδειάσετε όλο το καρμπυρατέρ στο δοχείο, τοποθετήστε πάλι το μπουλόνι εκκένωσης (A) και τη ροδέλα στεγανότητας (B). Σφίξτε μέχρι τέρμα.
4. Κλείστε τη στρόφιγγα καυσίμου (A, εικ. 36).

Οδηγίες για την αποθήκευση

1. Αλλάξτε το λάδι του κινητήρα.
2. Βγάλτε το μπουζί.
3. Αδειάστε μια κουταλιά (5-10 κ.εκ.) καθαρό λάδι κινητήρα στον κύλινδρο (Εικ.34).

sertifikalandırılmış bir kaptaki saklayınız.

Muhafaza süresinin uzatılması için stabilize edici katkı maddesi ekleme

Stabilize edici katkı maddesi eklediğinizde, yakıt deposunu yeni benzinle doldurunuz. Deponun yarı-dolu olması halinde, içerideki hava yakıtın muhafaza esasında bozunmasını kolaylaştıracaktır. Yakıt doldurmak için benzin bidonu kullanmanız halinde, içerisindeki benzinin eski olmadığından emin olunuz.

1. Stabilize edici katkı maddesini imalatçı talimatlarına riayet ederek ekleyiniz.
2. Karbüratör içerisindeki muamele edilmiş benzinin muamele edilmeyen kısımla yer değiştirmesini sağlamak için stabilize edici katkı maddesini ekledikten sonra motoru açık havada 10 dakika çalıştırın.
3. Motoru durdurun.

Yakıt deposunun ve yakıtın boşaltılması

1. Yakıtın etrafa dökülmesini önlemek için karbüratörün altına onaylanmış bir benzin kabı yerleştirin ve bir huni kullanın.
2. Karbüratörün tahliye civatasını (A, Şek.33) ve tutma rondelasını (B) çıkarın.
3. Kabin içerisindeki yakıtın tümünü boşalttıktan sonra tahliye civatasını (A) ve tutma rondelasını (B) tekrar takın. İkisini de iyice sıkılayın.
4. Yakıt musluğunu kapatınız (A, Şek.36).

Muhafaza ile ilgili önlemler

1. Motor yağını değiştirin.
2. Ateşleme bujisinin sökünü.
3. Silindir içerisine bir yemek kaşığına eşdeğer miktarda (5-10 cc) temiz motor yağı dökün (Şek.34).
4. Yağın silindir içerisinde düzgün dağılması için çalıştırma ipini bir kaç kez çekin (Şek.35).
5. Ateşleme bujisinin tekrar yerine takın.
6. İpi, direnç hissetmeyinceye kadar çekin. Bu işlem, valfları kapamak suretiyle nemin silindir içerisine girmesini önler.

--	--	--	--

Česky	Русский	Polski
SKLADOVÁNÍ A PŘEPRAVA	ХРАНЕНИЕ И ТРАНСПОРТИРОВКА	PRZECHOWYWANIE I TRANSPORT
<p>Přidání stabilizační přísady k prodloužení doby uskladnění</p> <p>Jestliže chcete přidat stabilizační přísadu, naplňte palivovou nádržku čerstvým benzínem. Je-li nádržka poloprázdná, vzduch podporuje zkažení paliva během uskladnění. V případě, že máte k doplnění kanistr s benzínem, ověřte si, že obsažený benzín není starý.</p> <ol style="list-style-type: none"> Přidejte stabilizační přísadu podle pokynů jeho výrobce. Po přidání stabilizační přísady nechte motor 10 minut běžet na otevřeném prostranství, abyste zajistili, že upravený benzín nahradí v karburátoru normální benzín. Zastavte motor. <p>Vylití palivové nádržky a karburátoru</p> <ol style="list-style-type: none"> Pod karburátor postavte homologovanou nádobu a použijte trychtýř, aby se palivo nevylilo. Odstraňte výpustný šroub (A, obr. 33) u karburátoru a kruhovou těsnící podložku (B). Po vypuštění veškerého paliva do nádoby opět namontujte výpustný šroub (A) a kruhovou těsnící podložku (B). Úplně utáhněte. Zavřete kohout paliva (A, obr.36). <p>Bezpečnostní opatření pro uskladnění</p> <ol style="list-style-type: none"> Vyměňte motorový olej. Odmontujte zapalovací svíčku. Do válce nalijte množství čistého motorového oleje (obr. 34) rovnající se jedné polévkové lžičce (5-10 cc). Několikrát zatáhněte za spouštěcí lanko, aby se olej rozlil ve válci (obr. 35). Opět namontujte zapalovací svíčku. Zatáhněte za lanko, až ucítíte slabý odpor. Tím zavřete ventily a zabráníte proniknutí vlhkosti do válce. Spouštěcí lanko jemně uvolněte. Studený motor se studeným výfukem, zakryjte k ochraně před prachem. Jestliže jsou motor a výfukový systém teplé, některé materiály by se mohly vznítit nebo roztavit. 	<p>карбюратор. Чтобы снизить ухудшение свойств бензина, храните его в специальных ёмкостях для горючего.</p> <p>Добавление стабилизирующей присадки для увеличения срока хранения</p> <p>При добавлении стабилизирующей присадки наполните топливный бак свежим бензином. Если бак будет полупустым, воздух ускорит порчу горючего во время хранения. При наличии канистры для заправки, убедитесь в том, что бензин, находящийся в ней, не является старым.</p> <ol style="list-style-type: none"> Добавьте стабилизирующую присадку, следуя инструкциям производителя. После добавления стабилизирующей присадки двигатель должен поработать 10 минут на открытом воздухе, чтобы обеспечить замену в карбюраторе старого бензина на новый. Остановите двигатель. <p>Опорожнение топливного бака и карбюратора</p> <ol style="list-style-type: none"> Поместите специальный контейнер для бензина под карбюратор и воспользуйтесь воронкой, чтобы не пролить горючее. Снимите сливной болт (А, Рис. 33) карбюратора и уплотнительную шайбу (В). После того, как все горючее будет слито в контейнер, установите на прежнее место сливной болт (А) и уплотнительную шайбу (В). Затяните их до упора. Закройте кран подачи топлива (А, Рис. 36). <p>Меры предосторожности при хранении</p> <ol style="list-style-type: none"> Замените моторное масло Демонтируйте свечу зажигания. Налейте в цилиндр очищенное моторное масло в количестве, равном столовой ложке (5-10 куб.см) (Рис. 34) Потяните несколько раз пусковой трос, чтобы распределить масло в цилиндре (Рис. 35). Установите на прежнее место свечи зажигания. Потяните за пусковой трос, пока не почувствуете некоторое сопротивление. При этом закроются клапаны, предотвращая попадание влаги в цилиндр. Осторожно отпустите пусковой трос. При холодном двигателе и выхлопной системе накройте 	<p>związanych z przechowywaniem.</p> <p>Okres przechowywania paliwa może ulec wydłużeniu poprzez zastosowanie odpowiedniego dodatku stabilizującego; można też uniknąć problemów spowodowanych pogorszeniem jakości paliwa opróżniając przewencyjnie zbiornik paliwa i gaźnik. Aby zwolnić proces pogarszania jakości, należy przechowywać benzynę w specjalnym zbiorniku przeznaczonym do paliwa.</p> <p>Zastosowanie dodatku stabilizującego w celu wydłużenia okresu przechowywania</p> <p>Jeżeli stosowany jest dodatek stabilizujący, należy napełnić zbiornik paliwa świeżą benzyną. Jeżeli zbiornik jest napełniony tylko do połowy, powietrze przyspieszy pogarszanie jakości paliwa podczas przechowywania. Jeżeli przechowuje się kanister z benzyną, należy się upewnić, że benzyna ta nie jest stara.</p> <ol style="list-style-type: none"> Zastosować dodatek stabilizujący zgodnie z zaleceniami producenta. Po zastosowaniu dodatku stabilizującego uruchomić silnik na 10 minut na świeżym powietrzu, aby się upewnić, że benzyna w gaźniku zastąpiła poprzednie paliwo bez dodatku. Zatrzymać silnik. <p>Opróżnienie zbiornika paliwa i gaźnika</p> <ol style="list-style-type: none"> Umieścić odpowiedni pojemnik na benzynę pod gaźnikiem i użyć lejka, aby nie dopuścić do rozlania paliwa. Wyjąć z gaźnika śrubę spustową (A, rys. 33) i podkładkę uszczelniającą (B). Po spuszczeniu paliwa do pojemnika zamontować ponownie śrubę spustową (A) i podkładkę uszczelniającą (B). Dokręcić obie do oporu. Zamknąć zawór paliwa (A, rys. 36). <p>Środki ostrożności związane z przechowywaniem</p> <ol style="list-style-type: none"> Wymienić olej silnikowy. Zdemontować świecę zapłonową. Wlać do cylindra ilość czystego oleju silnikowego odpowiadającą jednej łyżeczce (5-10 cc) (rys. 34). Pociągnąć kilka razy linkę rozrusznika, aby opróżnić

Português	Ελληνικά	Türkçe
<p align="center">ARMAZENAGEM E TRANSPORTE</p>	<p align="center">ΑΠΟΘΗΚΕΥΣΗ ΚΑΙ ΜΕΤΑΦΟΡΑ</p>	<p align="center">MUHAFAZA VE NAKLİYE</p>
<p>estão quentes, podem incendiar-se ou derreter alguns materiais. Para proteger o motor do pó não use folhas de plástico. Uma cobertura não porosa retém a humidade à volta do motor, favorecendo a corrosão e a formação de ferrugem.</p> <p>Se o motor é armazenado com a gasolina presente no reservatório e no carburador, é importante reduzir os riscos de incêndio dos vapores da gasolina. Escolha uma zona de armazenagem bem arejada longe de aparelhos que funcionam com chamas vivas, tais como fornos, esquentadores ou secadoras de roupa. Evite também as zonas onde se encontram presentes motores eléctricos que produzem faíscas, ou onde são utilizados utensílios eléctricos. Se for possível, evite as zonas de armazenagem muito húmidas porque a humidade favorece a oxidação e a corrosão. Drene toda a gasolina do reservatório. Posicione o aparelho de forma a que o motor fique horizontal. A inclinação pode causar perdas de óleo ou de combustível.</p> <p>Activação após a armazenagem Controle o motor tal como descrito no capítulo FUNCIONAMENTO.</p> <p>Se o combustível for atestado antes da armazenagem, encha o reservatório com gasolina fresca. Se se guarda um bidão de gasolina para atestar o motor, certifique-se de que a gasolina não é velha. Com o passar do tempo a gasolina oxida e deteriora-se, tornando difícil o arranque do motor.</p> <p>Se antes da armazenagem os cilindros tiverem sido cobertos com óleo, o motor pode fazer fumo durante alguns instantes no momento do arranque. Este facto é normal.</p> <p>TRANSPORTE Se o motor acabou de ser utilizado, deixe-o arrefecer durante pelo menos 15 minutos antes de carregar o equipamento accionado pelo motor no meio de transporte. Se o motor e o aparelho de despejo estão quentes, podem causar queimaduras e incendiar alguns materiais. Mantenha o motor na posição horizontal durante o transporte para prevenir possíveis derrames de combustível.</p>	<p>4. Τραβήξτε μερικές φορές το σχοινί εκκίνησης για να απλωθεί το λάδι στον κύλινδρο (Εικ.35). 5. Τοποθετήστε τα μπουζί. 6. Τραβήξτε το σχοινί εκκίνησης έως ότου νοιώσετε αντίσταση. Με αυτόν τον τρόπο κλείνουν οι βαλβίδες εμποδίζοντας την είσοδο υγρασίας στον κύλινδρο. Αφήστε απαλά το σχοινί εκκίνησης. 7. Αφήστε τον κινητήρα και την εξάτμιση να κρυώσουν, και σκεπάστε τον κινητήρα για να τον προστατέψετε από τη σκόνη. Εάν ο κινητήρας και η εξάτμιση έχουν υψηλή θερμοκρασία, μπορεί να προκαλέσουν ανάφλεξη ή τήξη σε ορισμένα υλικά. Μη χρησιμοποιείτε φύλλα πλαστικού για να προστατέψετε τον κινητήρα από τη σκόνη. Εάν το κάλυμμα δεν έχει πόρους συγκρατεί την υγρασία γύρω από τον κινητήρα και επιταχύνει τη διάβρωση και το σχηματισμό σκουριάς.</p> <p>Σε περίπτωση αποθήκευσης του κινητήρα με βενζίνη στο ρεζερβουάρ ή στο καρμπυρατέρ, είναι σημαντικό να μειώνεται ο κίνδυνος πυρκαγιάς από τις αναθυμιάσεις της βενζίνης. Επιλέξτε έναν καλά αεριζόμενο χώρο αποθήκευσης μακριά από συσκευές που λειτουργούν με ελεύθερες φλόγες, όπως φούρνους, μπόιλερ ή στεγνωτήρια. Αποφύγετε επίσης χώρους με ηλεκτρικούς κινητήρες που παράγουν σπινθήρες ή όπου χρησιμοποιούνται ηλεκτρικά εργαλεία. Εάν είναι δυνατόν, αποφύγετε χώρους αποθήκευσης με πολύ υψηλή υγρασία, καθώς η υγρασία ευνοεί την οξειδωση και τη διάβρωση. Αδειάστε όλη τη βενζίνη από το ρεζερβουάρ. Τοποθετήστε το μηχάνημα έτσι ώστε ο κινητήρας να βρίσκεται σε οριζόντια θέση. Η κλίση μπορεί να προκαλέσει διαρροή λαδιού ή καυσίμου.</p> <p>Επανεκκίνηση μετά την αποθήκευση Ελέγξτε τον κινητήρα σύμφωνα με τις οδηγίες του κεφ. ΛΕΙΤΟΥΡΓΙΑ.</p> <p>Εάν έχετε αδειάσει το καύσιμο πριν την αποθήκευση, γεμίστε το δοχείο με καινούργια βενζίνη. Εάν διατηρείτε μπιτόνι με βενζίνη για ανεφοδιασμό, βεβαιωθείτε ότι η βενζίνη που περιέχει δεν είναι παλιά. Με την πάροδο του χρόνου η βενζίνη οξειδώνεται και αλλοιώνεται καθιστώντας δύσκολη την εκκίνηση.</p> <p>Εάν είχατε ρίξει λάδι στους κυλίνδρους πριν την αποθήκευση, ο κινητήρας μπορεί να παράγει καπνό λίγο μετά την εκκίνηση. Το φαινόμενο αυτό είναι φυσιολογικό.</p> <p>ΜΕΤΑΦΟΡΑ Εάν ο κινητήρας είναι ακόμη ζεστός, αφήστε τον να κρυώσει τουλάχιστον για 15 λεπτά πριν φορτώσετε το μηχάνημα με τον κινητήρα στο μεταφορικό μέσον. Εάν ο κινητήρας και η εξάτμιση έχουν υψηλή θερμοκρασία, μπορεί να προκαλέσουν εγκαύματα ή ανάφλεξη σε ορισμένα υλικά. Κατά τη μεταφορά αφήστε τον κινητήρα σε οριζόντια θέση για να αποφύγετε πιθανή διαρροή καυσίμου.</p>	<p>Çalıştırma ipini yavaşça serbest bırakın. 7. Motor ve tahliye ünitesi soğuk halde iken, tozdan korunması için motoru örtünüz. Motorun ve tahliye ünitesinin sıcak olması bazı materyallerin tutuşmasına veya yanmasına yol açabilir. Motoru tozdan korumak için plastik folyolar kullanmayınız. Geçirimsiz şekilde kaplama, motorun etrafında nemlenmeye neden olur, dolayısıyla korozyona ve paslanmaya yol açar.</p> <p>Motorun depoda benzin bulunurken muhafaza edilmesi halinde, benzin buharlarının yanma riskini azaltmanız gereklidir. Fırın, su ısıtıcısı veya çamaşır kurutucusu gibi yanar alevle çalışan cihazlardan uzakta, iyi havalandırılmalı bir muhafaza yeri seçiniz. Ayrıca, kıvılcım çıkaran elektrik motorlarının bulunduğu veya elektrikli aletlerin kullanıldığı yerlerde çalıştırmayınız. Mümkünse çok nemli muhafaza yerlerinden kaçınınız çünkü nem oksidasyon ve korozyonu artırır. Depodaki benzinin tümünü boşaltınız. Teçhizatı, motor yatay duracak şekilde yerleştiriniz. Eğik durması yağ veya yakıt kaybına neden olabilir.</p> <p>Muhafaza sonrası tekrar çalıştırma Motoru ÇALIŞTIRMA bölümünde açıklandığı şekilde kontrol ediniz.</p> <p>Muhafaza öncesinde boşaltılmış olması halinde, yakıt deposunu yeni benzinle doldurunuz. Yakıt doldurmak için benzin bidonu kullanmanız halinde, içerisindeki benzinin eski olmadığından emin olunuz. Yakıt zamanla okside olarak ve bozunarak çalıştırma işleminin zorlaşmasına neden olur.</p> <p>Silindirlerin muhafaza öncesi yağlanmış olması halinde, çalıştırmanın ilk anlarında motor duman çıkarabilir. Bu durum normaldir.</p> <p>NAKLİYE Motor yeni durdurulmuşsa, motorun çalıştırdığı ekipmanı nakliye aracına yüklemeyen önce soğuması için 15 dakika kadar bekleyiniz. Motorun ve tahliye ünitesinin sıcak olması yanmanıza veya bazı materyallerin tutuşmasına yol açabilir. Nakliye esnasında yakıtın dökülmesi riskinden kaçınmak için motoru yatay pozisyonda tutunuz.</p>

Česky	Русский	Polski
<p align="center">SKLADOVÁNÍ A PŘEPRAVA</p>	<p align="center">ХРАНЕНИЕ И ТРАНСПОРТИРОВКА</p>	<p align="center">PRZECHOWYWANIE I TRANSPORT</p>
<p>K ochraně motoru před prachem nepoužívejte plastové folie. Zakrytí neporézním materiálem zadržuje u motoru vlhkost a podporuje korozi a vznik rzi.</p> <p>Jestliže motor uskladníte s benzínem v nádržce a karburátoru, je nezbytně nutné snížit nebezpečí vznícení benzínových výparů. Zvolte skladovací prostor s dobrým větráním, v dostatečné vzdálenosti od zařízení se zápalným plamínkem, jako jsou trouby, boilery nebo sušičky prádla. Neskladujte motory v místech, kde jsou uskladněny elektrické motory, jež vytvářejí jiskry, nebo tam, kde se používají elektrické nástroje. Jestliže je to možné, vyhněte se velmi vlhkým skladům, protože vlhkost podporuje oxidaci a korozi. Vylijte veškerý benzín z nádržky. Umístěte zařízení tak, aby byl motor ve vodorovné poloze. Nakloněním se může vylít olej nebo palivo.</p> <p>Obnovení práce s motorem po uskladnění Zkontrolujte motor, jak je popsáno v části PROVOZ.</p> <p>Jestliže jste před uložením vylili palivo, naplňte palivovou nádržku čerstvým benzínem. V případě, že máte k doplnění kanystř s benzínem, ověřte si, že obsažený benzín není starý. Benzín při dlouhém skladování oxiduje, kazí se a spouštění motoru je pak obtížnější.</p> <p>Jestliže jste před uskladněním potřeli válce olejem, může motor při spouštění na několik okamžiků kouřit. Jde o normální jev.</p> <p>PŘEPRAVA Jestliže jste motor právě použili, nechte ho před naložením zařízení poháněného motorem na dopravní prostředek na alespoň 15 minut vychladnout. Jestliže jsou motor a výfukový systém teplé, mohli byste se popálit a některé materiály by se mohly vznítit. Motor udržujte během přepravy ve vodorovné poloze, aby z něho nevyteklo palivo.</p>	<p>двигатель, чтобы защитить его от пыли. Горячие двигатель и выхлопная система могут зажечь или расплавить некоторые виды материалов. Чтобы защитить двигатель от пыли, не используйте пластмассовые листы. Непористое покрытие задерживает влажность вокруг двигателя, способствуя коррозии и образованию ржавчины.</p> <p>Если двигатель будет храниться с бензином в баке и карбюраторе, необходимо максимально снизить риск возгорания паров бензина. Выберите хорошо вентилируемую зону хранения вдали от оборудования, работающего с открытым пламенем, такого как печи, бойлеры или сушильные шкафы. Кроме того, избегайте мест с искрящими электрическими двигателями или мест, где используются электрические инструменты.</p> <p>По возможности избегайте очень влажных мест для хранения, поскольку влажность способствует окислению и коррозии. Слейте весь бензин из бака.</p> <p>Установите оборудование так, чтобы двигатель стоял горизонтально. Наклон может стать причиной утечки масла или горячего.</p> <p>Ввод в эксплуатацию после хранения Проверьте двигатель, как описано в главе ПРИНЦИПЫ РАБОТЫ.</p> <p>Если горячее слито ещё до помещения на хранение, наполните бак свежим бензином. При наличии канистры для заправки, убедитесь в том, что находящийся в ней бензин не является старым. Со временем бензин окисляется и портится, затрудняя запуск двигателя.</p> <p>Если перед хранением цилиндры были смазаны маслом, то после пуска некоторое время из двигателя может выходить дым. Это нормальное явление.</p> <p>ТРАНСПОРТИРОВКА Если двигатель только что выключен, дайте ему остыть не менее 15 минут прежде, чем загрузить оборудование, приводимое в действие двигателем, на транспортное средство. Горячие двигатель и выхлопная система могут стать причиной ожогов и воспламенения некоторых материалов. Чтобы предупредить возможное проливание топлива, во время транспортировки расположите двигатель в горизонтальном положении.</p>	<p>komorę spalania (rys. 35).</p> <p>5. Zamontować ponownie świece zapłonowe.</p> <p>6. Pociągnąć linkę rozrusznika aż do napotkania na pewien opór. Spowoduje to zamknięcie zaworów, uniemożliwiając przedostanie się wilgoci do cylindra. Zwolnić delikatnie linkę rozrusznika.</p> <p>7. Po ostygnięciu silnika i instalacji wydechowej przykryć silnik, aby zabezpieczyć go przed kurzem i pyłem. Jeżeli silnik lub instalacja wydechowa są jeszcze ciepłe, może dojść do zapłonu lub stopienia niektórych materiałów. Silnika nie należy przykrywać folią plastikową. Tworzywo nieposiadające porowatej struktury zatrzymuje wilgoć wokół silnika, sprzyjając rdzewieniu i korozji.</p> <p>Jeżeli silnik przechowywany jest wraz z benzyną w zbiorniku i w gaźniku, należy powziąć kroki zmniejszające ryzyko pożaru spowodowanego przez opary benzyny. Do przechowywania silnika należy wybrać miejsce, w którym zapewniona jest dobra wentylacja, oddalone od urządzeń z otwartym ogniem, takich jak piece, boilery lub suszarki do prania. Ponadto należy unikać miejsc, w których używane są silniki elektryczne generujące iskry lub miejsc, w których używane są narzędzia elektryczne.</p> <p>W miarę możliwości należy unikać miejsc, w których panuje duża wilgotność, ponieważ sprzyja ona utlenianiu i korozji. Spuścić ze zbiornika całą benzynę. Ustawić maszynę tak, aby silnik znajdował się w pozycji poziomej. Nachylenie może spowodować wyciek oleju lub paliwa.</p> <p>Ponowne uruchomienie po okresie przechowywania Skontrolować stan techniczny silnika zgodnie z zaleceniami zawartymi w rozdziale DZIAŁANIE.</p> <p>Jeżeli paliwo zostało spuszczone ze zbiornika przed okresem przechowywania, napełnić zbiornik świeżą benzyną. Jeżeli dysponuje się zapasowym kanistrem z benzyną, należy się upewnić, że benzyna nie zestarzała się. W miarę upływu czasu benzyna utlenia się lub jej jakość ulega pogorszeniu, co utrudnia uruchomienie silnika.</p> <p>Jeżeli przed okresem przechowywania cylindry zostały pokryte warstwą oleju, po uruchomieniu silnika przez chwilę może się z niego wydzielać dym. Jest to normalne zjawisko.</p> <p>TRANSPORT Jeżeli silnik był niedawno używany, odczekać przez przynajmniej 15 minut, aż ostygnie przed załadowaniem na środek transportu maszyn zasilanych przez silnik. Jeżeli silnik lub instalacja wydechowa są ciepłe, może dojść do poważnych poparzeń lub zapalenia się niektórych materiałów. Podczas transportu silnik musi się znajdować w pozycji poziomej - pozwoli to na uniknięcie rozlania paliwa.</p>

RESOLUÇÃO DE AVARIAS

O MOTOR NÃO ARRANCA	Possíveis causas	Correcções
1. Controle a posição dos comandos	Starter ABERTO	Coloque a alavanca em FECHADO a menos que o motor não esteja quente
2. Controle o combustível	Combustível esgotado	Ateste
	Combustível de má qualidade; motor armazenado sem tratar ou despejar a gasolina, ou atestado com gasolina de má qualidade	Esvazie o reservatório do combustível e o carburador. Ateste com gasolina fresca
3. Desmonte e controle a vela	Vela defeituosa, suja ou a distância entre os electrodos não correcta	Ajuste o tampão da vela ou substitua a vela de ignição
	Vela molhada com combustível (motor obstruído)	Seque e volte a colocar a vela. Ligue o motor com a alavanca de comando na posição RÁPIDO (Fast)
4. Leve o motor a um centro de assistência autorizado	Filtro do combustível obstruído, mau funcionamento do carburador, mau funcionamento da ignição, válvula colada, etc.	Substitua ou arranje as componentes defeituosas como for necessário.

O MOTOR NÃO TEM POTÊNCIA	Possíveis causas	Correcções
1. Controle o filtro do ar	Elemento filtrante obstruído	Limpe ou substitua o elemento filtrante
2. Controle o combustível	Combustível esgotado	Ateste
	Combustível de má qualidade; motor armazenado sem tratar ou despejar a gasolina, ou atestado com gasolina de má qualidade	Esvazie o reservatório do combustível e o carburador. Ateste com gasolina fresca
3. Leve o motor a um centro de assistência autorizado	Filtro do combustível obstruído, mau funcionamento do carburador, mau funcionamento da ignição, válvula colada, etc.	Substitua ou arranje as componentes defeituosas como for necessário.

ΕΠΙΛΥΣΗ ΤΩΝ ΠΡΟΒΛΗΜΑΤΩΝ

Ο ΚΙΝΗΤΗΡΑΣ ΔΕΝ ΠΑΙΡΝΕΙ ΕΜΠΡΟΣ	Πιθανές αιτίες	Λύσεις
1. Ελέγξτε τη θέση των χειριστηρίων	Starter ΑΝΟΙΧΤΟ	Βάλτε το μοχλό στη θέση ΚΛΕΙΣΤΟ εκτός και αν ο κινητήρας είναι ζεστός
2. Ελέγξτε το καύσιμο	Δεν υπάρχει καύσιμο	Προσθέστε καύσιμο
	Καύσιμο κακής ποιότητας. Ο κινητήρας αποθηκεύθηκε χωρίς πρόσθετο στη βενζίνη ή χωρίς να αδειάσει η βενζίνη ή έγινε ανεφοδιασμός με βενζίνη κακής ποιότητας	Αδειάστε το ρεζερβουάρ καυσίμου και το καρμπυρατέρ. Ανεφοδιάστε τον κινητήρα με νέα βενζίνη
3. Βγάλτε και ελέγξτε το μπουζί	Ελαττωματικό ή θρώμικο μπουζί ή λανθασμένη απόσταση μεταξύ των ηλεκτροδίων του	Ρυθμίστε την απόσταση ανάμεσα στα ηλεκτρόδια ή αντικαταστήστε το μπουζί
	Μπουζί βρεγμένο με καύσιμο (μπουκωμένος κινητήρας)	Σκουπίστε και τοποθετήστε πάλι το μπουζί. Βάλτε εμπρός τον κινητήρα με το μοχλό γκαζιού στη θέση ΓΡΗΓΟΡΟ (Fast)
4. Απευθυνθείτε στο εξουσιοδοτημένο Σέρβις	Βουλωμένο φίλτρο βενζίνης, κακή λειτουργία του καρμπυρατέρ, κακή ανάφλεξη, κολλημένη βαλβίδα, κλπ.	Αντικαταστήστε ή επισκευάστε τα ελαττωματικά εξαρτήματα.

ΧΑΜΗΛΗ ΙΣΧΥΣ ΚΙΝΗΤΗΡΑ	Πιθανές αιτίες	Λύσεις
1. Ελέγξτε το φίλτρο αέρα	Βουλωμένο στοιχείο φίλτρου	Καθαρίστε ή αντικαταστήστε το στοιχείο φίλτρου
2. Ελέγξτε το καύσιμο	Δεν υπάρχει καύσιμο	Προσθέστε καύσιμο
	Καύσιμο κακής ποιότητας. Ο κινητήρας αποθηκεύθηκε χωρίς πρόσθετο στη βενζίνη ή χωρίς να αδειάσει η βενζίνη ή έγινε ανεφοδιασμός με βενζίνη κακής ποιότητας	Αδειάστε το ρεζερβουάρ καυσίμου και το καρμπυρατέρ. Ανεφοδιάστε τον κινητήρα με νέα βενζίνη
3. Απευθυνθείτε στο εξουσιοδοτημένο Σέρβις	Βουλωμένο φίλτρο βενζίνης, κακή λειτουργία του καρμπυρατέρ, κακή ανάφλεξη, κολλημένη βαλβίδα, κλπ.	Αντικαταστήστε ή επισκευάστε τα ελαττωματικά εξαρτήματα.

ARIZA TEŞHİS

ŘEŠENÍ PROBLÉMU

MOTOR ÇALIFIMİYOR	Olası sebepler	Düzeltilmeler
1. Komutların konumlarını kontrol edin	Startör AÇIK	Kolu KAPALI konumuna getirin, motor sıcak olmamalıdır
2. Yakıtı kontrol edin	Yakıt bitmiş	Doldurma
	Yakıtın günü geçmiş; motor benzin muamele edilmeden veya boşaltılmadan muhafaza edilmiş ya da günü geçmiş benzinle muhafaza edilmiş	Yakıt deposunu ve karbüratörü boşaltın. Yeni benzinle doldurun
3. Bujiyi sökün ve kontrol edin	Buji arızalı, kirlili veya elektrotlar arası mesafe uygun değil	Elektrot boşluğunu ayarlayın veya bujiyi değiştirin
	Buji yakıtla ıslanmış (motor boğulmuş)	Bujiyi kurutun ve yeniden monte edin. Kumanda kolunu HIZLI (Fast) konumuna getirerek motoru çalıştırın
4. Motoru bir yetkili servise götürün	Yakıt filtresi tıkanmış, karbüratör iyi çalışmıyor, çalıştırma işlemi düzgün değil, valf yapışık, vs.	Arızalı bileşenleri gereken şekilde tamir edin veya değiştirin

MOTOR SE NESPUSTIL	Možné příčiny	Řešení
1. Zkontrolujte polohu ovladačů	Sytič v poloze OTEVŘENO	Nastavte páčku do polohy ZAVŘENO, pokud není motor teplý.
2. Zkontrolujte palivo	Vypotřebované palivo	Doplňte
	Prošlé palivo; motor byl uložen bez úpravy nebo vylití benzínu, nebo doplněn prošlým benzinem	Vylijte palivovou nádržku a karburátor. Doplněte čerstvým benzinem
3. Odmontujte a zkontrolujte svíčku	Svíčka je vadná, špinavá nebo je nesprávná vzdálenost mezi elektrodami	Seřiďte vzdálenost mezi elektrodami nebo vyměňte svíčku.
	Svíčka je mokrá od paliva (přehlcený motor)	Osušte a opět namontujte svíčku. Spusťte motor s nastavením páčky do polohy "rychle" (Fast)
4. Odneste motor do autorizovaného servisního střediska	Palivový filtr zanesený, špatné fungování karburátoru, špatné zapalování, přilepený ventil apod	Vyměňte nebo opravte vadné díly podle potřeby

MOTORA GÜÇ GELMİYOR	Olası sebepler	Düzeltilmeler
1. Hava filtresini kontrol edin	Filtre elemanı tıkalı	Filtre elemanını temizleyin veya değiştirin
2. Yakıtı kontrol edin	Yakıt bitmiş	Doldurma
	Yakıtın günü geçmiş; motor benzin muamele edilmeden veya boşaltılmadan muhafaza edilmiş ya da günü geçmiş benzinle muhafaza edilmiş	Yakıt deposunu ve karbüratörü boşaltın. Yeni benzinle doldurun
3. Motoru bir yetkili servise götürün	Yakıt filtresi tıkanmış, karbüratör iyi çalışmıyor, çalıştırma işlemi düzgün değil, valf yapışık, vs.	Arızalı bileşenleri gereken şekilde tamir edin veya değiştirin.

MOTOR NETÁHNE	Možné příčiny	Řešení
1. Zkontrolujte vzduchový filtr	Zanesená filtrační vložka	Vyčistěte nebo vyměňte filtrační vložku
2. Zkontrolujte palivo	Vypotřebované palivo	Doplňte
	Prošlé palivo; motor byl uložen bez úpravy nebo vylití benzínu, nebo doplněn prošlým benzinem	Vylijte palivovou nádržku a karburátor. Doplněte čerstvým benzinem
3. Odneste motor do autorizovaného servisního střediska	Palivový filtr zanesený, špatné fungování karburátoru, špatné zapalování, přilepená svíčka apod	Vyměňte nebo opravte vadné díly podle potřeby

ПРОБЛЕМЫ И ИХ РЕШЕНИЕ

ROZWIĄZYWANIE PROBLEMÓW

ДВИГАТЕЛЬ НЕ ЗАПУСКАЕТСЯ	Возможные причины	Устранение неполадок
1. Проверьте положение ручек управления	ОТКРЫТЫЙ стартер	Установите рычаг в положение ЗАКРЫТО, если только двигатель не горячий
2. Проверьте горючее	Закончилось горючее	Пополните запасы топлива и т.д.
	Некачественное горючее; двигатель хранился без обработки, без слива бензина или с некачественным бензином	Опорожните топливный бак и карбюратор. Заправьте свежим бензином
3. Снимите и проверьте свечу	Дефектная, загрязненная свеча или неверное расстояние между электродами	Отрегулируйте расстояние между электродами или замените свечу
	Свеча залита горючим (затопление двигателя)	Высушите свечу и установите ее на прежнее место. Запустите двигатель рычагом управления в положении БЫСТРО (Fast)
4. Отправьте двигатель в авторизированный сервисный центр	Забитый топливный фильтр, неэффективная работа карбюратора, неэффективное зажигание, прикипел клапан и т.д.	В случае необходимости отремонтируйте или замените неисправные компоненты.

SILNIK NIE URUCHAMIA SIĘ	Możliwe przyczyny	Środki zaradcze
1. Sprawdzić pozycję elementów sterowania	OTWARTY rozrusznik	Przesunąć dźwignię do pozycji ZAMKNIĘTEJ, chyba że silnik nie jest rozgrzany
2. Sprawdzić poziom paliwa.	Brak paliwa	Napełnić zbiornik paliwem
	Paliwo złej jakości. silnik był przechowywany bez należytego zabezpieczenia lub bez spuszczenia benzyny, bądź zbiornik został napełniony benzyną złej jakości.	Opróżnić zbiornik paliwa i gaźnik. Napełnić zbiornik świeżą benzyną.
3. Zdemontować świecę zapłonową i sprawdzić ją.	Uszkodzona świeca lub nieprawidłowa przestrzeń międzyelektrodowa	Wyregulować przerwę iskrową lub wymienić świecę zapłonową
	Świeca zalana paliwem (zalany silnik)	Osuszyć świecę i zamontować ją ponownie. Uruchomić silnik z dźwignią sterowania w pozycji SZYBKIEJ (Fast)
4. Zanieść silnik do autoryzowanego centrum serwisowego.	Zatkany filtr paliwa, nieprawidłowe działanie gaźnika, nieprawidłowe działanie zapłonu, przyklejony zawór itp.	Wymienić lub naprawić wadliwe elementy zgodnie z potrzebą.

ДВИГАТЕЛЮ НЕ ХВАТАЕТ МОЩНОСТИ	Возможные причины	Устранение неполадок
1. Проверьте воздушный фильтр	Фильтрующий элемент забился	Прочистите или замените фильтрующий элемент
2. Проверьте горючее	Закончилось горючее	Пополните запасы топлива и т.д.
	Некачественное горючее; двигатель хранился без обработки, без слива бензина или с некачественным бензином	Опорожните топливный бак и карбюратор. Заправьте свежим бензином
3. Отправьте двигатель в авторизированный сервисный центр	Забитый топливный фильтр, неэффективная работа карбюратора, неэффективное зажигание, прикипел клапан и т.д.	В случае необходимости отремонтируйте или замените неисправные компоненты.

BRAK MOCY SILNIKA	Możliwe przyczyny	Środki zaradcze
1. Sprawdzić filtr powietrza.	Zatkany element filtrujący	Wyczyścić lub wymienić element filtrujący
2. Sprawdzić poziom paliwa.	Brak paliwa	Napełnić zbiornik paliwem
	Paliwo złej jakości. silnik był przechowywany bez należytego zabezpieczenia lub bez spuszczenia benzyny, bądź zbiornik został napełniony benzyną złej jakości.	Opróżnić zbiornik paliwa i gaźnik. Napełnić zbiornik świeżą benzyną.
3. Zanieść silnik do autoryzowanego centrum serwisowego	Zatkany filtr paliwa, nieprawidłowe działanie gaźnika, nieprawidłowe działanie zapłonu, przyklejony zawór itp.	Wymienić lub naprawić wadliwe elementy zgodnie z potrzebą.

P DADOS TÉCNICOS

Modelo	K7000H - K800H - K800HC - K800HT	K900H - K900HR
Tip	EMAK monocilíndrico, 4 tempos, arrefecimento com ar, OHV	
Nº rot/min mínima	1400±150 rot/min	1800±150 rot/min
Nº rot/min máxima	3600 rot/min	3600 rot/min
Cilindrada	182 cc	252 cc
Rotação	No sentido anti-horário (do lado da tomada de força)	
Potência	4,0 kW	5,2 kW
Peso	16,0 kg	16,5 kg

GR ΤΕΧΝΙΚΑ ΧΑΡΑΚΤΗΡΙΣΤΙΚΑ

Μοντέλο	K7000H - K800H - K800HC - K800HT	K900H - K900HR
Τύπος	EMAK μονοκύλινδρος, τετράχρονος, αερόψυκτος, OHV	
Αρ. στροφών το λεπτό	1400±150 σ.α.λ.	1800±150 σ.α.λ.
Αρ. μέγιστος στροφών	3600 σ.α.λ.	3600 σ.α.λ.
Κυβισμός	182 cc	252 cc
Περιστροφή	Αριστερόστροφα (από την πλευρά του δυναμοδότη)	
Ισχύς	4,0 kW	5,2 kW
Βαρος	16,0 kg	16,5 kg

TR TEKNİK ÖZELLİKLERİ

Model	K7000H - K800H - K800HC - K800HT	K900H - K900HR
Tip	EMAK tek silindirli, 4 zamanlı, hava soğutmalı, OHV	
Minimum devir (rpm)	1400±150 devir/dak	1800±150 devir/dak
Maksimum devir (rpm)	3600 devir/dak	3600 devir/dak
Motor Kapasitesi	182 cc	252 cc
Devir	Saatin tersi yönde (güç prizi tarafında)	
Güç	4,0 kW	5,2 kW
Ağırlık	16,0 kg	16,5 kg

CZ TECHNICKÉ ÚDAJE

Model	K7000H - K800H - K800HC - K800HT	K900H - K900HR
Typ	EMAK jednoválcový, 4-dobý, chlazení vzduchem, OHV	
Minimální otáčky	1400±150 otáček/min	1800±150 otáček/min
Maximální otáčky	3600 otáček/min	3600 otáček/min
Zdvihový objem válců	182 cc	252 cc
Otáčení	Proti směru hodinových ručiček (ze strany vývodového hřídele)	
Výkon	4,0 kW	5,2 kW
Hmotnost	16,0 kg	16,5 kg

RUS UA ТЕХНИЧЕСКИЕ ДАННЫЕ

Модель	K7000H - K800H - K800HC - K800HT	K900H - K900HR
Тип	Одноцилиндровый ЕМАК, четырёхтактный, с воздушным охлаждением, с верхним расположением клапана	
Минимальное число оборотов	1400±150 об/мин	1800±150 об/мин
Максимальное число оборотов	3600 об/мин	3600 об/мин
Объем цилиндра	182 cc	252 cc
Вращение	Против часовой стрелки (со стороны отбора мощности)	
Мощность	4,0 kW	5,2 kW
Вес	16,0 kg	16,5 kg

PL DANE TECHNICZNE

Model	K7000H - K800H - K800HC - K800HT	K900H - K900HR
Typ	EMAK jednocylindrowy, 4-suwoy, chłodzony powietrzem, OHV	
Obroty minimalne silnika	1400±150 obr./min	1800±150 obr./min
Obroty maksymalne silnika	3600 obr./min	3600 obr./min
Pojemność silnika	182 cc	252 cc
Obroty	W kierunku odwrotnym do ruchu wskazówek zegara (od strony odbioru mocy)	
Moc	4,0 kW	5,2 kW
Ciężar	16,0 kg	16,5 kg

DECLARAÇÃO DE INCORPORAÇÃO

ΔΗΛΩΣΗ ΕΝΣΩΜΑΤΩΣΗΣ

DAHIL EDILME BEYANI

A Declaração seguinte aplica-se em caso de venda separada do motor.

1. O abaixo-assinado, Emak spa – Via Fermi, 4 – 42011 Bagnolo in Piano (RE) Italy
2. declara sob a própria responsabilidade que a Quase-Máquina:
3. Género: MOTOR
4. Marca: / Tipo: EMAK K 700 H - K 800 H - K 800 HC - K 800 HT - K 900 H - K 900 HR
5. Identificação de série:
T21000 XXXX 0000001 ÷ T21000 XXXX 9999999 (K 700 H - K 800 H - K 800 HC)
T21700 XXXX 0000001 ÷ T21700 XXXX 9999999 (K 800 HT)
TB0000 XXXX 0000001 ÷ TB0000 XXXX 9999999 (K 900 H - K 900 HR)
6. está conforme as disposições da Diretiva 2006/42/EC, pois foram aplicados e respeitados os requisitos de segurança relativos aos pontos 1.1, 1.2, 1.3, 1.4, 1.5, 1.6 e 1.7 do Anexo I e a documentação técnica foi elaborada de acordo com o Anexo VII B.
7. está também conforme as disposições da Diretiva 2014/30/EU e das Regulamentos (EU) 2016/1628, (EU) 2017/654 e (EU) 2017/656.
8. Compromete-se a fornecer, mediante pedido fundamentado das Autoridades nacionais, outras informações pertinentes para a máquina em questão.
9. Declara que os Motores EMAK não devem ser postos a trabalhar enquanto a máquina final na qual deverão ser incorporados não for declarada como estando conforme as disposições da Diretiva 2006/42/EC e as disposições nacionais de atuação sob a EXCLUSIVA E TOTAL RESPONSABILIDADE DO FABRICANTE DA MÁQUINA FINAL.
10. Documentação técnica disponível na sede Administrativa.
11. Realizado em Bagnolo in Piano (RE) Italy – Via Fermi,4
12. Data 15/10/2018



Fausto Bellamico - President

Instruções de montagem

Para a incorporação correta da quase-máquina Motor EMAK na máquina final devem respeitar-se as condições seguintes:

Nenhum componente do Motor deve ser substituído, modificado, alterado ou removido.

A máquina final na qual o motor EMAK for incorporado não deve, em nenhuma circunstância, originar velocidades do motor superiores às previstas.

Na montagem do motor na máquina final deve assegurar-se o alinhamento correto dos órgãos rotativos; a montagem do motor na máquina final ou as operações de manutenção não devem, em nenhum caso, provocar danos no motor nem submetê-lo a esforços não previstos. A máquina final deve ser acompanhada das instruções necessárias para uma utilização correta do motor.

O funcionamento seguro do motor só é garantido no caso de a manutenção ser feita por oficinas especializadas com peças originais.

Η παρακάτω δήλωση ισχύει σε περίπτωση ξεχωριστής πώλησης του κινητήρα.

1. Η κάτωθι υπογεγραμμένη εταιρεία, Emak spa – Via Fermi, 4 – 42011 Bagnolo in Piano (RE) Italy
2. δηλώνει υπεύθυνα ότι η οιοινεί μηχανή:
3. Τύπος: ΚΙΝΗΤΗΡΑΣ
4. Μάρκα: / Τύπος: EMAK K 700 H - K 800 H - K 800 HC - K 800 HT - K 900 H - K 900 HR
5. Αρ. σειράς:
T21000 XXXX 0000001 ÷ T21000 XXXX 9999999 (K 700 H - K 800 H - K 800 HC)
T21700 XXXX 0000001 ÷ T21700 XXXX 9999999 (K 800 HT)
TB0000 XXXX 0000001 ÷ TB0000 XXXX 9999999 (K 900 H - K 900 HR)
6. συμμορφώνεται με τις διατάξεις της οδηγίας 2006/42/EK καθώς εφαρμόζονται και τηρούνται οι απαιτήσεις ασφαλείας που αναφέρονται στα σημεία 1.1, 1.2, 1.3, 1.4, 1.5, 1.6 και 1.7 του Παραρτήματος I και ότι η τεχνική τεκμηρίωση έχει συνταχθεί σύμφωνα με το Παράρτημα VII B.
7. συμμορφώνεται επίσης με τις διατάξεις της οδηγίας 2014/30/EE και των Κανονισμοί (EU) 2016/1628, (EU) 2017/654 και (EU) 2017/656.
8. Δεσμεύεται να αποστέλλει, κατόπιν αιτιολογημένης αίτησης των κρατικών αρχών, περαιτέρω πληροφορίες σχετικά με την εν λόγω μηχανή.
9. Δηλώνει ότι οι Κινητήρες EMAK πρέπει να τίθενται σε λειτουργία μόνο εάν η τελική μηχανή στην οποία πρέπει να ενσωματωθούν συμμορφώνεται με τις διατάξεις της οδηγίας 2006/42/EK και τις ισχύουσες εθνικές διατάξεις υπό την ΑΠΟΚΛΕΙΣΤΙΚΗ ΚΑΙ ΠΛΗΡΗ ΕΥΘΥΝΗ ΤΟΥ ΚΑΤΑΣΚΕΥΑΣΤΗ ΤΗΣ ΤΕΛΙΚΗΣ ΜΗΧΑΝΗΣ.
10. Η τεχνική τεκμηρίωση διατίθεται στην έδρα της εταιρείας.
11. Συντάχθηκε στο Bagnolo in Piano (RE) Italy – Via Fermi,4
12. Ημερομηνία 15/10/2018



Fausto Bellamico - Πρόεδρος

Οδηγίες συναρμολόγησης

Για τη σωστή ενσωμάτωση της οιοινεί μηχανής Κινητήρας EMAK, στην τελική μηχανή πρέπει να τηρούνται οι παρακάτω προϋποθέσεις: Κανένα εξάρτημα του Κινητήρα δεν πρέπει να αντικαθίσταται, να τροποποιείται, να μεταβάλλεται ή να αφαιρείται.

Η τελική μηχανή στην οποία ενσωματώνεται ο κινητήρας EMAK δεν πρέπει σε καμία περίπτωση να παρέχει υψηλότερη ταχύτητα κινητήρα από την προβλεπόμενη.

Κατά τη συναρμολόγηση του κινητήρα στην τελική μηχανή, πρέπει να διασφαλίζεται η σωστή ευθυγράμμιση των περιστρεφόμενων εξαρτημάτων. Η συναρμολόγηση του κινητήρα στην τελική μηχανή ή οι διαδικασίες συντήρησης δεν πρέπει σε καμία περίπτωση να προκαλούν βλάβη του κινητήρα ή να τον υποβάλλουν σε μη προβλεπόμενη καταπόνηση.

Η τελική μηχανή πρέπει να συνοδεύεται από τις απαιτούμενες οδηγίες για τη σωστή χρήση του κινητήρα.

Η ασφαλής λειτουργία του κινητήρα διασφαλίζεται μόνο όταν η συντήρηση πραγματοποιείται από εξειδικευμένα συνεργεία με γνήσια ανταλλακτικά.

Aşağıdaki beyan, motorun ayrı satılması durumunda geçerlidir.

1. Aşağıda imzası bulunan Emak spa – Via Fermi, 4 – 42011 Bagnolo in Piano (RE) Italy
2. sorumluluğu kendisine ait olmak üzere beyan eder ki kısmen tamamlanmış aşağıdaki makine:
3. Türü: MOTOR
4. Markası: / Tip: EMAK K 700 H - K 800 H - K 800 HC - K 800 HT - K 900 H - K 900 HR
5. Seri tanımı:
T21000 XXXX 0000001 ÷ T21000 XXXX 9999999 (K 700 H - K 800 H - K 800 HC)
T21700 XXXX 0000001 ÷ T21700 XXXX 9999999 (K 800 HT)
TB0000 XXXX 0000001 ÷ TB0000 XXXX 9999999 (K 900 H - K 900 HR)
6. Ek I'nin 1.1, 1.2, 1.3, 1.4, 1.5, 1.6 ve 1.7 sayılı maddelerinde belirtilen güvenlik gereklilikleri uygulandığından ve bu gerekliliklere riayet edildiğinden, 2006/42/EC sayılı Direktif gerekliliklerine uygundur ve teknik belgeler Ek VII B'de uygun bir şekilde bildirilmiştir.
7. ayrıca 2014/30/EU sayılı Direktife ve (EU) 2016/1628, (EU) 2017/654 ve (EU) 2017/656 sayılı yönetmelik uygundur
8. Ulusal Yetkili Makamların gerekçeli talebine istinaden, söz konusu makine ile ilgili daha fazla bilgi iletileceği taahhüt edilir.
9. EMAK motorlarının dahil edileceği/kullanılacağı nihai makinenin, NİHAİ MAKİNE ÜRETİCİSİNİN MÜNHASIR VE TAM SORUMLULUĞU ALTINDA 2006/42/EC sayılı Direktif talimatlarına ve ulusal uygulama hükümlerine uygun olduğuna dair beyan verilene kadar hizmete alınmaması gerektiğini beyan eder.
10. İdari merkezde bulunan teknik belgeler.
11. Yer: Bagnolo in Piano (RE) Italy – Via Fermi,4
12. Tarih: 15/10/2018



Fausto Bellamico - Başkan

Montaj talimatları

Kısmen tamamlanmış makinenin EMAK motorunun nihai makineye doğru bir şekilde dahil edilmesi için, aşağıdaki koşullara uyulması gereklidir: Motorun hiçbir bileşeni değiştirilmemeli, modifye edilmemeli, üzerinde değişiklik yapılmamalı veya çıkarılmamalıdır.

EMAK motorunun dahil edildiği nihai makinede hiçbir şekilde motorun öngörülenlerden daha yüksek hızlarda çalıştırılmasına izin verilmemelidir.

Motorun nihai makineye montajı sırasında dönen parçaların doğru bir şekilde hizalanmaları sağlanmalıdır; motorun nihai makineye montajı veya bakım işlemleri hiçbir şekilde motora zarar vermemeli veya öngörülmeden zorlamalara maruz bırakmamalıdır.

Nihai makineyle birlikte, motorunun uygun kullanımı için gerekli talimatlar da verilmelidir.

Motorun güvenli bir şekilde çalışması sadece, bakım işlemlerinin orijinal parçalar kullanılarak uzman servisler tarafından yapılmasıyla sağlanacaktır.



PROHLÁŠENÍ O ZABUDOVÁNÍ

ДЕКЛАРАЦИЯ О СООТВЕТСТВИИ КОМПОНЕНТОВ

DEKLARACJA WŁĄCZENIA

Toto prohlášení platí v případě prodeje samostatného motoru.

- Níže podepsaná firma Emak spa – Via Fermi, 4 – 42011 Bagnolo in Piano (RE) Itálie
- prohlašuje na svou vlastní odpovědnost, že neúplné strojní zařízení:
- Druh: MOTOR
- Značka: / typ: EMAK K 700 H - K 800 H - K 800 HC - K 800 HT - K 900 H - K 900 HR
- Identifikační sériové č:
T21000 XXXX 0000001 ÷ T21000 XXXX 9999999 (K 700 H - K 800 H - K 800 HC)
T21700 XXXX 0000001 ÷ T21700 XXXX 9999999 (K 800 HT)
TB0000 XXXX 0000001 ÷ TB0000 XXXX 9999999 (K 900 H - K 900 HR)
- je v souladu s požadavky směrnice 2006/42/ES, protože byly použity a splněny bezpečnostní požadavky stanovené v bodech 1.1, 1.2, 1.3, 1.4, 1.5, 1.6 a 1.7 Přílohy I a technická dokumentace byla sestavena v souladu s Přílohou VII B.
- je také v souladu s požadavky směrnice 2014/30/EU a předpisy (EU) 2016/1628, (EU) 2017/654 a (EU) 2017/656.
- Zavazuje se poskytnout na základě odůvodněné žádosti národních orgánů další informace týkající se předmětného strojního zařízení.
- Prohlašuje, že motory EMAK se nesmí uvést do provozu, dokud konečná strojní zařízení, do nichž mají být zabudovány, nemají prohlášení o shodě s požadavky směrnice 2006/42/ES a národních prováděcích předpisů VE VLASTNÍ ODPOVĚDNOSTI VÝROBCE KONEČNÉHO STROJNÍHO ZAŘÍZENÍ.
- Technická dokumentace je k dispozici u správního úřadu.
- Sepsáno v Bagnolo in Piano (RE) Itálie – via Fermi, 4
- Datum 15.10.2018

Fausto Bellamico - předseda představenstva

Pokyny pro montáž

Pro správné zabudování neúplného strojního zařízení Motor EMAK do konečného strojního zařízení musí být splněny tyto podmínky: Žádná ze součástí motoru nesmí být vyměněna, upravena, pozměněna ani odstraněna.

Konečné strojní zařízení, do kterého se motor EMAK zabuduje, nesmí v žádném případě vést k otáčkám motoru vyšším, než je stanoveno.

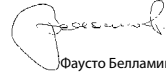

Při montáži motoru do konečného strojního zařízení musí být zajištěno řádné vyrovnaní rotujících těles; montáž motoru do konečného strojního zařízení nebo úkony údržby nesmí v žádném případě poškodit motor ani vystavit jej nepředvídanému namáhání.

Ke konečnému strojnímu zařízení musí být přiloženy potřebné pokyny pro správné používání motoru.

Bezpečná činnost motoru je zaručena pouze v případě údržby prováděné v odborném servisu pomocí originálních náhradních dílů.

Нижеследующая декларация применяется при отдельной продаже двигателя.

- Я, нижеподписавшаяся компания Emak SpA, расположенная по адресу Via Fermi, 4 - 42011 Bagnolo in Piano (RE), пров. Реджо-Эмилия, Италия,
- заявляю под свою собственную ответственность, что данный агрегат с неполной комплектацией (квасимашина):
- тип: ДВИГАТЕЛЬ
- марка: /тип: EMAK K 700 H - K 800 H - K 800 HC - K 800 HT - K 900 H - K 900 HR
- идентификация серии:
T21000 XXXX 0000001 ÷ T21000 XXXX 9999999 (K 700 H - K 800 H - K 800 HC)
T21700 XXXX 0000001 ÷ T21700 XXXX 9999999 (K 800 HT)
TB0000 XXXX 0000001 ÷ TB0000 XXXX 9999999 (K 900 H - K 900 HR)
- соответствует требованиям Директивы 2006/42/ЕС вследствие применения и соблюдения требований по безопасности, изложенных в пунктах 1.1, 1.2, 1.3, 1.4, 1.5, 1.6 и 1.7 Приложения I, и составления технической документации в соответствии с Приложением VII B;
- кроме этого, она отвечает требованиям Директивы 2014/30/ЕУ и правила (ЕУ) 2016/1628, (ЕУ) 2017/654 и (ЕУ) 2017/656.
- Компания обязуется предоставить дополнительную информацию, имеющую отношение к данной машине, по обоснованному запросу национальных властей.
- Компания заявляет, что двигатели EMAK не должны вводиться в эксплуатацию до того, как конечный агрегат, для установки на который они предназначены, не будет заявлен соответствующим требованиям Директивы 2006/42/ЕС и положениям местного законодательства, устанавливающим порядок ее применения, ПОД ПОЛНУЮ И ИСКЛЮЧИТЕЛЬНУЮ ОТВЕТСТВЕННОСТЬ ИЗГОТОВИТЕЛЯ КОНЕЧНОГО АГРЕГАТА.
- Техническая документация находится в административном офисе компании.
- Составлено в Италии, г. Бьяноло-ин-Пьяно (Реджо-Эмилия), Виа Ферми, 4.
- Дата 15/10/2018

Фаусто Белламико - Президент компании

Инструкции по сборке

Для правильной установки квазимашин "Двигатель EMAK" на конечный агрегат должны быть соблюдены следующие условия: Ни один из компонентов двигателя не подлежит замене, модификациям, изменениям конструкции или демонтажу.

Конечный агрегат, на который устанавливается двигатель EMAK, никоим образом не должен приводить к превышению двигателем предусмотренной скорости вращения.

При монтаже двигателя на конечный агрегат должно быть обеспечено надлежащее выравнивание вращающихся органов; монтаж двигателя на конечный агрегат или операции по техническому обслуживанию ни в коем случае не должны приводить к повреждению двигателя или подвергать его непредусмотренным нагрузкам.

К конечному агрегату должны прилагаться необходимые инструкции по правильному использованию двигателя.

Безопасная работа двигателя гарантируется только при проведении технического обслуживания в специализированных мастерских с использованием оригинальных запасных частей.

Poniższa deklaracja ma zastosowanie w przypadku oddzielnej sprzedaży silnika.

- Níže podpísaná firma Emak spa – Via Fermi, 4 – 42011 Bagnolo in Piano (RE), Włochy
- deklaruje na własną odpowiedzialność, że nieukończona maszyna:
- Rodzaj: SILNIK
- Marka: / Typ: EMAK K 700 H - K 800 H - K 800 HC - K 800 HT - K 900 H - K 900 HR
- Oznaczenie serii:
T21000 XXXX 0000001 ÷ T21000 XXXX 9999999 (K 700 H - K 800 H - K 800 HC)
T21700 XXXX 0000001 ÷ T21700 XXXX 9999999 (K 800 HT)
TB0000 XXXX 0000001 ÷ TB0000 XXXX 9999999 (K 900 H - K 900 HR)
- jest zgodna z wymogami Dyrektywy 2006/42/WE, gdyż zostały zastosowane i są przestrzegane wymogi bezpieczeństwa, o których mowa w punktach 1.1, 1.2, 1.3, 1.4, 1.5, 1.6 i 1.7 Załącznika I, a dokumentacja techniczna została sporządzona zgodnie z Załącznikiem VII B.
- Ponadto jest zgodna z wymogami Dyrektywy 2014/30/UE i Rozporządzenie (EU) 2016/1628, (EU) 2017/654 i (EU) 2017/656.
- Zobowiązuje się do przesłania na umotywowane żądanie władz krajowych dodatkowych informacji dotyczących w/w maszyny.
- Oświadczam, że silniki EMAK nie mogą zostać włączone do eksploatacji, dopóki maszyna finalna, w którą mają być wbudowane, nie zostanie uznana za zgodną z wymogami Dyrektywy 2006/42/We i krajowych przepisów wykonawczych na WYŁĄCZNĄ I CAŁKOWITĄ ODPOWIEDZIALNOŚĆ PRODUCENTA MASZYNY FINALNEJ.
- Dokumentacja techniczna dostępna w siedzibie administracyjnej.
- Sporządzono w Bagnolo in Piano (RE), Włochy - via Fermi, 4
- Data 15/10/2018




Fausto Bellamico - Prezes

Instrukcja montażu

W celu prawidłowego włączenia maszyny nieukończonyj - silnika EMAK w maszynie finalnej muszą zostać spełnione następujące warunki:

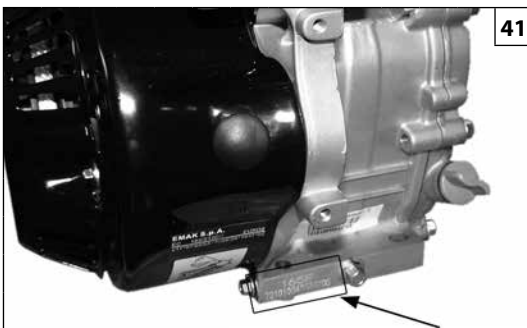
żaden podzespół silnika nie może zostać wymieniony, zmodyfikowany, zmieniony lub usunięty.

Maszyna finalna, w którą wbudowany zostaje silnik EMAK nie może w żaden sposób pracować z prędkościami silnika wyższymi od przewidzianych.

Podczas montażu silnika w maszynie finalnej musi zostać zapewnione prawidłowe wyosiowanie mechanizmów obrotowych; montaż silnika w maszynie finalnej lub czynności konserwacyjne nie mogą w żadnym wypadku powodować uszkodzeń silnika lub narażać go na nieprzewidziane wysiłki.

Do maszyny finalnej muszą zostać dołączone wymagane instrukcje prawidłowej obsługi silnika.

Bezpieczne działanie silnika jest zagwarantowane tylko w przypadku konserwacji wykonywanej w specjalistycznych warsztatach przy użyciu oryginalnych części zamiennych.



41



42

Português

Ελληνικά

Türkçe

INFORMAÇÕES PARA O UTILIZADOR

ΠΛΗΡΟΦΟΡΙΕΣ ΓΙΑ ΤΟ ΧΡΗΣΤΗ

KULLANICI İÇİN BİLGİLER

Colocação do numero da chapa das características (Fig.41-42)

Tome nota do numero da chapa das características do motor no espaço seguinte. Este numero é necessário para encomendar as peças sobresselentes, para os pedidos de garantia ou as informações técnicas.

Numero da chapa das características do motor: _____

Manutenção

Siga o programa da manutenção. Recorde-se que este programa baseia-se na ideia de que o aparelho seja usado para o destino de uso previsto. Uma utilização intensa com temperaturas elevadas ou com cargas de trabalho pesadas ou em condições de excepcional humidade ou pó, necessita de intervenções de manutenção mais frequentes.

Tabela de consulta rápida

Óleo motor	Tipo	SAE 10W-30, API SG-SH ou superior, para uso genérico
	Capacidade	0,6 ℓ (K700H - K800H - K800HC - K800HT) 1,1 ℓ (K900H - K900HR)
Vela de ignição	Tipo	Torch F7RTC ou equivalente
	Distância eléctrodos	0.7-0.8 mm (0.028-0.031 in)
Carburador	Regime mínimo	1400 ± 150 rot/mín (K700H - K800H - K800HC - K800HT) 1800 ± 150 rot/mín (K900H - K900HR)
	A cada utilização	Controle o óleo do motor. Controle o filtro do ar.
Manutenção	Primeiras 20 horas	Substitua o óleo do motor.
	De seguida	Veja o programa da manutenção

Θέση του αριθμού σειράς (Εικ.41-42)

Σημειώστε τον αριθμό σειράς του κινητήρα στο χώρο από κάτω. Ο αριθμός αυτός είναι αναγκαίος για να παραγγείλετε ανταλλακτικά, για την εγγύηση ή για τεχνικές πληροφορίες.

Αριθμός σειράς κινητήρα: _____

Συντήρηση

Τηρείτε το πρόγραμμα συντήρησης. Έχετε υπόψη ότι το πρόγραμμα αυτό προϋποθέτει τη φυσιολογική χρήση του μηχανήματος. Σε περίπτωση εντατικής χρήσης με υψηλές θερμοκρασίες ή με μεγάλο φορτίο ή σε περίπτωση πολύ υψηλής υγρασίας και σκόνης, απαιτούνται συχνότερες επεμβάσεις συντήρησης.

Πίνακας συνοπτικών πληροφοριών

Λάδι κινητήρα	Τύπος	SAE 10W-30, API SG-SH ή ανώτερο, για γενική χρήση
	Χωρητικότητα	0,6 ℓ (K700H - K800H - K800HC - K800HT) 1,1 ℓ (K900H - K900HR)
Μπουζί	Τύπος	Torch F7RTC ή ισοδύναμο
	Απόσταση ηλεκτροδίων	0.7-0.8 mm (0.028-0.031 in)
Καρμπυρατέρ	Ρλαντί	1400 ± 150 σ.α.λ. (K700H - K800H - K800HC - K800HT) 1800 ± 150 σ.α.λ. (K900H - K900HR)
	Σ καθ χρήση	Ελέγξτε το λάδι του κινητήρα. Ελέγξτε το φίλτρο αέρα.
Συντήρηση	Πρώτες 20 ώρες	Αλλάξτε το λάδι του κινητήρα.
	Στη συνέχεια	Βλ. πρόγραμμα συντήρησης.

Tescil numarasının yeri (Şek. 41-42)

Motorun tescil numarasını aşağıdaki boşluğa yazınız. Yedek parça siparişleri, garanti ve teknik bilgi talepleri için bu numaraya ihtiyaç duyacaksınız.

Motorun tescil numarası: _____

Bakım

Bakım programına riayet ediniz. Bu programın, makinenin tasarlanan amaç için kullanıldığı göz önünde bulundurularak hazırlandığını unutmayınız. Yüksek sıcaklıkta yoğun kullanım veya ağır iş yükü altında çalışma ya da aşırı nem ve toz durumunda bakım uygulamasının daha sık yapılması gerekir.

Pratik yardım tablosu

Motor yağı	Tip	SAE 10W-30, API SG-SH veya daha üstü, genel kullanım için
	Kapasite	0,6 ℓ (K700H - K800H - K800HC - K800HT) 1,1 ℓ (K900H - K900HR)
Buji	Tip	Torch F7RTC veya eşdeğeri
	Elektrot mesafeleri	0.7-0.8 mm (0.028-0.031 in)
Karbüratör	Minimum rejim	1400 ± 150 devir/dak (K700H - K800H - K800HC - K800HT) 1800 ± 150 devir/dak (K900H - K900HR)
	Her kullanımda	Motor yağınızı kontrol ediniz. Hava filtresini kontrol ediniz.
Bakım	İlk 20 saat	Motor yağınızı değiştiriniz.
	Ardından	Bakım programına bakınız

--	--	--	--

Česky	Русский	Polski																																																												
INFORMACE PRO UŽIVATELE	ИНФОРМАЦИЯ ДЛЯ ПОЛЬЗОВАТЕЛЯ	INFORMACJE DLA UŻYTKOWNIKA																																																												
<p>Umístění výrobního čísla (obr. 41-42) Napište si výrobní číslo motoru na níže uvedené místo. Toto číslo je nutné pro objednávání náhradních dílů, k požadavkům na záruku nebo technické informace. Výrobní číslo motoru: _____</p> <p>Údržba Dodržujte program údržby. Uvědomte si, že tento program vychází z předpokladu, že se stroj používá k určenému použití. Intenzivní používání, zvýšené teploty nebo velké pracovní zátěže, či používání ve výjimečné vlhkosti či prašnosti vyžadují častější zásahy údržby.</p> <p>Tabulka s rychlým přehledem</p> <table border="1" style="width: 100%; border-collapse: collapse;"> <tr> <td rowspan="2" style="background-color: #cccccc;">Motorový olej</td> <td>Typ</td> <td>SAE 10W-30, API SG-SH nebo vyšší, pro všeobecné použití</td> </tr> <tr> <td>Kapacita</td> <td>0,6 ℓ (K700H - K800H - K800HC - K800HT) 1,1 ℓ (K900H - K900HR)</td> </tr> <tr> <td rowspan="2" style="background-color: #cccccc;">Svíčka</td> <td>Typ</td> <td>Torch F7RTC nebo rovnocenný</td> </tr> <tr> <td>Vzdálenost elektrod</td> <td>0.7-0.8 mm (0.028-0.031 in)</td> </tr> <tr> <td style="background-color: #cccccc;">Karburátor</td> <td>Volnoběh</td> <td>1400 ± 150 otáček/min (K700H - K800H - K800HC - K800HT) 1800 ± 150 otáček/min (K900H - K900HR)</td> </tr> <tr> <td rowspan="3" style="background-color: #cccccc;">Údržba</td> <td>Při každém použití</td> <td>Zkontrolujte motorový olej. Zkontrolujte vzduchový filtr.</td> </tr> <tr> <td>Prvních 20 hodin</td> <td>Vyměňte motorový olej.</td> </tr> <tr> <td>Potom</td> <td>Viz program údržby.</td> </tr> </table>	Motorový olej	Typ	SAE 10W-30, API SG-SH nebo vyšší, pro všeobecné použití	Kapacita	0,6 ℓ (K700H - K800H - K800HC - K800HT) 1,1 ℓ (K900H - K900HR)	Svíčka	Typ	Torch F7RTC nebo rovnocenný	Vzdálenost elektrod	0.7-0.8 mm (0.028-0.031 in)	Karburátor	Volnoběh	1400 ± 150 otáček/min (K700H - K800H - K800HC - K800HT) 1800 ± 150 otáček/min (K900H - K900HR)	Údržba	Při každém použití	Zkontrolujte motorový olej. Zkontrolujte vzduchový filtr.	Prvních 20 hodin	Vyměňte motorový olej.	Potom	Viz program údržby.	<p>Расположение номера паспорта (Рис.41-42) Укажите номер паспорта двигателя в указанном ниже поле. Этот номер необходим при заказе запасных частей, при оформлении запроса на гарантию или на получение технической информации. Номер паспорта двигателя: _____</p> <p>Техническое обслуживание Выполняйте программу технического обслуживания. Помните, что такая программа предполагает, что машина используется строго по назначению. Интенсивное использование при высоких температурах, а также эксплуатация с тяжелой нагрузкой, в условиях повышенной влажности или запыленности требует более частого технического обслуживания.</p> <p>Таблица экспресс-консультации</p> <table border="1" style="width: 100%; border-collapse: collapse;"> <tr> <td rowspan="2" style="background-color: #cccccc;">Моторное масло</td> <td>Тип</td> <td>SAE 10W-30, API SG-SH или выше, для общего использования</td> </tr> <tr> <td>Мощность</td> <td>0,6 ℓ (K700H - K800H - K800HC - K800HT) 1,1 ℓ (K900H - K900HR)</td> </tr> <tr> <td rowspan="2" style="background-color: #cccccc;">Свеча</td> <td>Тип</td> <td>Torch F7RTC или равноценный</td> </tr> <tr> <td>Расстояние между электродами</td> <td>0.7-0.8 mm (0.028-0.031 in)</td> </tr> <tr> <td style="background-color: #cccccc;">Карбюратор</td> <td>Минимальный режим</td> <td>1400 ± 150 об/мин (K700H - K800H - K800HC - K800HT) 1800 ± 150 об/мин (K900H - K900HR)</td> </tr> <tr> <td rowspan="3" style="background-color: #cccccc;">Техническое обслуживание</td> <td>При каждой эксплуатации</td> <td>Проверьте моторное масло Проверьте воздушный фильтр</td> </tr> <tr> <td>Первые 20 часов</td> <td>Замените моторное масло</td> </tr> <tr> <td>В дальнейшем</td> <td>См. программу технического обслуживания</td> </tr> </table>	Моторное масло	Тип	SAE 10W-30, API SG-SH или выше, для общего использования	Мощность	0,6 ℓ (K700H - K800H - K800HC - K800HT) 1,1 ℓ (K900H - K900HR)	Свеча	Тип	Torch F7RTC или равноценный	Расстояние между электродами	0.7-0.8 mm (0.028-0.031 in)	Карбюратор	Минимальный режим	1400 ± 150 об/мин (K700H - K800H - K800HC - K800HT) 1800 ± 150 об/мин (K900H - K900HR)	Техническое обслуживание	При каждой эксплуатации	Проверьте моторное масло Проверьте воздушный фильтр	Первые 20 часов	Замените моторное масло	В дальнейшем	См. программу технического обслуживания	<p>Lokalizacja numeru seryjnego (rys. 41-42) Zanotować pod spodem numer seryjny silnika. Jest on niezbędny przy zamawianiu części zamiennych, w przypadku żądania serwisu gwarancyjnego lub informacji technicznych. Numer seryjny silnika: _____</p> <p>Konserwacja Przestrzegać harmonogramu konserwacji. Należy pamiętać, że harmonogram konserwacji oparty jest na założeniu, że maszyna jest używana zgodnie z przeznaczeniem. W przypadku eksploatacji przy wysokich temperaturach, dużym obciążeniu, przy dużej wilgoci lub w otoczeniu, w którym znajduje się dużo pyłu, konserwację należy przeprowadzać częściej.</p> <p>Tabela do szybkiej konsultacji</p> <table border="1" style="width: 100%; border-collapse: collapse;"> <tr> <td rowspan="2" style="background-color: #cccccc;">Olej silnikowy</td> <td>Typ</td> <td>SAE 10W-30, API SG-SH lub wyższej klasy, do zastosowań ogólnych</td> </tr> <tr> <td>Pojemność</td> <td>0,6 ℓ (K700H - K800H - K800HC - K800HT) 1,1 ℓ (K900H - K900HR)</td> </tr> <tr> <td rowspan="2" style="background-color: #cccccc;">Świeca zapłonowa</td> <td>Typ</td> <td>Torch F7RTC lub równorzędny</td> </tr> <tr> <td>Przeźrzeń międzyelektrodowa</td> <td>0.7-0.8 mm (0.028-0.031 in)</td> </tr> <tr> <td style="background-color: #cccccc;">Gaźnik</td> <td>Minimalne obroty</td> <td>1400 ± 150 obr./min. (K700H - K800H - K800HC - K800HT) 1800 ± 150 obr./min. (K900H - K900HR)</td> </tr> <tr> <td rowspan="3" style="background-color: #cccccc;">Konserwacja</td> <td>Przy każdorazowym użyciu</td> <td>Sprawdzić olej silnikowy. Sprawdzić filtr powietrza.</td> </tr> <tr> <td>Przez pierwszych 20 godzin</td> <td>Wymienić olej silnikowy.</td> </tr> <tr> <td>W późniejszym okresie</td> <td>Zapoznać się z harmonogramem konserwacji.</td> </tr> </table>	Olej silnikowy	Typ	SAE 10W-30, API SG-SH lub wyższej klasy, do zastosowań ogólnych	Pojemność	0,6 ℓ (K700H - K800H - K800HC - K800HT) 1,1 ℓ (K900H - K900HR)	Świeca zapłonowa	Typ	Torch F7RTC lub równorzędny	Przeźrzeń międzyelektrodowa	0.7-0.8 mm (0.028-0.031 in)	Gaźnik	Minimalne obroty	1400 ± 150 obr./min. (K700H - K800H - K800HC - K800HT) 1800 ± 150 obr./min. (K900H - K900HR)	Konserwacja	Przy każdorazowym użyciu	Sprawdzić olej silnikowy. Sprawdzić filtr powietrza.	Przez pierwszych 20 godzin	Wymienić olej silnikowy.	W późniejszym okresie	Zapoznać się z harmonogramem konserwacji.
Motorový olej		Typ	SAE 10W-30, API SG-SH nebo vyšší, pro všeobecné použití																																																											
	Kapacita	0,6 ℓ (K700H - K800H - K800HC - K800HT) 1,1 ℓ (K900H - K900HR)																																																												
Svíčka	Typ	Torch F7RTC nebo rovnocenný																																																												
	Vzdálenost elektrod	0.7-0.8 mm (0.028-0.031 in)																																																												
Karburátor	Volnoběh	1400 ± 150 otáček/min (K700H - K800H - K800HC - K800HT) 1800 ± 150 otáček/min (K900H - K900HR)																																																												
Údržba	Při každém použití	Zkontrolujte motorový olej. Zkontrolujte vzduchový filtr.																																																												
	Prvních 20 hodin	Vyměňte motorový olej.																																																												
	Potom	Viz program údržby.																																																												
Моторное масло	Тип	SAE 10W-30, API SG-SH или выше, для общего использования																																																												
	Мощность	0,6 ℓ (K700H - K800H - K800HC - K800HT) 1,1 ℓ (K900H - K900HR)																																																												
Свеча	Тип	Torch F7RTC или равноценный																																																												
	Расстояние между электродами	0.7-0.8 mm (0.028-0.031 in)																																																												
Карбюратор	Минимальный режим	1400 ± 150 об/мин (K700H - K800H - K800HC - K800HT) 1800 ± 150 об/мин (K900H - K900HR)																																																												
Техническое обслуживание	При каждой эксплуатации	Проверьте моторное масло Проверьте воздушный фильтр																																																												
	Первые 20 часов	Замените моторное масло																																																												
	В дальнейшем	См. программу технического обслуживания																																																												
Olej silnikowy	Typ	SAE 10W-30, API SG-SH lub wyższej klasy, do zastosowań ogólnych																																																												
	Pojemność	0,6 ℓ (K700H - K800H - K800HC - K800HT) 1,1 ℓ (K900H - K900HR)																																																												
Świeca zapłonowa	Typ	Torch F7RTC lub równorzędny																																																												
	Przeźrzeń międzyelektrodowa	0.7-0.8 mm (0.028-0.031 in)																																																												
Gaźnik	Minimalne obroty	1400 ± 150 obr./min. (K700H - K800H - K800HC - K800HT) 1800 ± 150 obr./min. (K900H - K900HR)																																																												
Konserwacja	Przy każdorazowym użyciu	Sprawdzić olej silnikowy. Sprawdzić filtr powietrza.																																																												
	Przez pierwszych 20 godzin	Wymienić olej silnikowy.																																																												
	W późniejszym okresie	Zapoznać się z harmonogramem konserwacji.																																																												

P

ATENÇÃO: Este manual deve acompanhar o aparelho durante toda a sua vida.

GR

ΠΡΟΣΟΧΗ - Το παρόν εγχειρίδιο πρέπει να συνοδεύει το μηχάνημα σε όλη τη διάρκεια ζωής του.

TR

DİKKAT - Bu kılavuz, kullanım ömrü süresince makinenin yanında bulundurulmalıdır.

CZ

POZOR: Tento návod musí být dostupný k použití po celou dobu životnosti motoru.

RUS - UA

ВНИМАНИЕ: Данное руководство должно находиться вместе с двигателем на протяжении всего срока его службы.

PL

UWAGA! Niniejsza instrukcja powinna towarzyszyć urządzeniu przez cały okres jego eksploatacji.

